

**СВЕТОИЗЛУЧАЮЩИЕ
ДИОДЫ
И
ИНДИКАТОРЫ**

2019

Референт-лист

АО «Протон» успешно работает на рынке с 1972 года и на сегодня является ведущим производителем оптоэлектронной и светотехнической продукции в России. Современное оборудование и высококвалифицированный персонал позволяют осуществлять полный цикл производства от изготовления полупроводниковых кристаллов и светодиодов до сборки законченных светотехнических изделий на их основе.

Предприятие сертифицировано по международной системе менеджмента качества ISO 9001:2008 и ГОСТ РВ 15.002-2003, что подтверждено сертификатами «Бюро Веритас Квалити Интернейшнл», «Военэлектронсерт», «Военный регистр», имеет систему технической приемки продукции Военным Представительством Минобороны России, лицензию на право разработки и производства вооружений и военной техники, выданную Федеральным агентством по промышленности России.

Широкий ассортимент производимых предприятием полупроводниковых индикаторов, светодиодов (в том числе повышенной яркости) гражданского и специального назначения не только поставляется сторонним организациям, но и используются для изготовления собственных светотехнических изделий.

Высококвалифицированный инженерный персонал предприятия постоянно совершенствует выпускаемую продукцию, повышая ее качество и надежность, занимается разработками новых видов полупроводниковой продукции.

Среди разрабатываемой и производимой предприятием светотехнической продукции можно выделить:

- полупроводниковые индикаторы (единичные, мнемонические, шкальные, матричные и т. п.), в том числе специального назначения;
- полупроводниковые индикаторы средней и высокой мощности для осветительной и светосигнальной аппаратуры;
- полупроводниковые излучатели ИК-диапазона;
- полупроводниковые индикаторы и приборы специального назначения;

На предприятии АО «Протон» проводится большое количество опытно-конструкторских работ по созданию изделий электронной техники. Среди заказчиков ОКР такие предприятия как ОАО «Смоленский завод радиодеталей», ОАО «КБЭ XXI века», ОАО «ЛОМО» и т. п. Ведутся работы по заказу Минобороны, а также в соисполнительстве с различными предприятиями из Санкт-Петербурга, Калуги, Великого Новгорода и т. д.

На сегодня в перечень потребителей продукции АО «Протон» входят более 2000 предприятий, работающих как на территории России, так и за ее пределами.

СОДЕРЖАНИЕ

Индикаторы специального назначения:

Светодиоды SMD:

ИПД156-1.....	4
ИПД146.....	5
ИПД147.....	6
ИПД156.....	7
ИПД163.....	8
ИПД169.....	10
ИПД170А9.....	11
ИПД171А9.....	12
ИПД173.....	13
1П110..... НОВИНКА!	14
1П121..... НОВИНКА!	15
ИПД156Г92-М..... НОВИНКА!	16

Выводные светодиоды:

ЗЛ336.....	17
ЗОИ205.....	19
ЗОИ208А-Б.....	20
ИПД14.....	21
ИПД84.....	22
ИПД127.....	24
ИПД132.....	25
ИПД144.....	29
ИПД145.....	31
ИПД148.....	33
ИПД155А-С.....	34
ИПД164А-М(К, Л).....	35
ИПД172А.....	36

ИК светодиоды:

ЗОИ187А, Б.....	37
ЗОИ206.....	38
ЗОИ207.....	39
ЗОИ209А.....	40

Мнемонические индикаторы:

ИПМ53А9, ИПМ53Б9.....	41
ИПМ53В9.....	44
ИПМ54.....	45
ИПМ55.....	46
ИПМ56.....	47

Матричные индикаторы:

ИПВ07А-1/8х8.....	48
ИПВ72А1-4/5х7К, ИПВ72А-4/5х7Л.....	50
ИПВ80А-8/5х7Л.....	52

Цифро-знаковые индикаторы:

ЗЛС314А.....	53
ЗЛС320.....	54
ЗЛС324А1, Б1.....	56
ЗЛС324Г1, Д1.....	58
ИПЦ06Б-5/40К.....	59
ИПЦ52.....	61
ИПЦ53.....	63
ИПЦ54.....	65
ИПЦ55.....	67
ИПЦ56.....	70
ИПЦ57.....	73

Шкальные индикаторы:

ИПТ32.....	76
------------	----

Графические индикаторы:

КИПГ18.....	77
ИПГ16А-Л.....	78

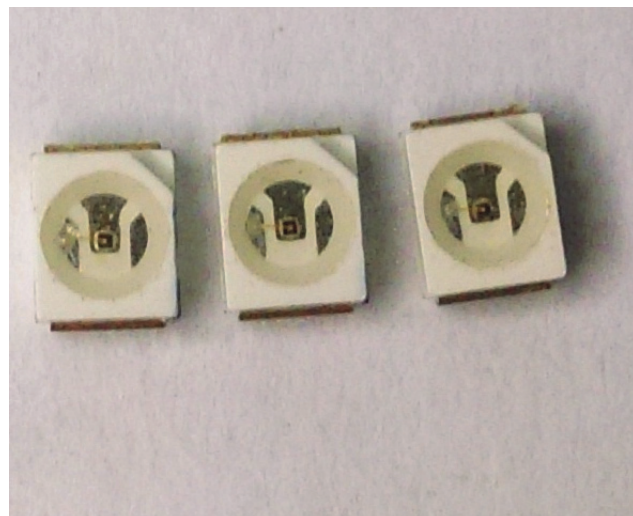
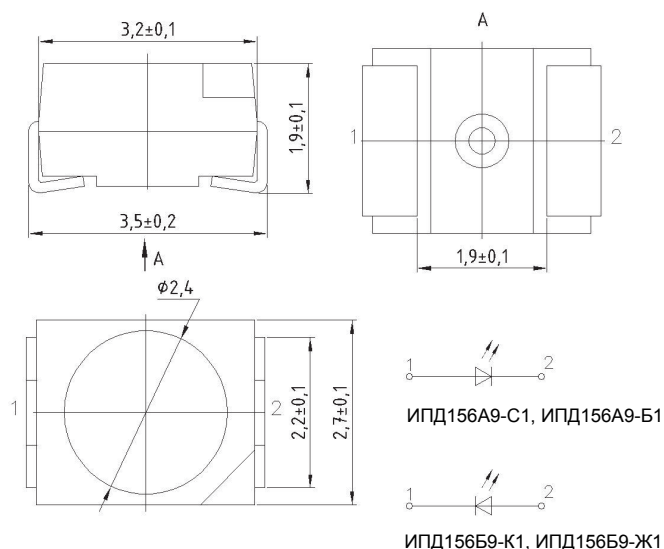
Преобразователь оптоэлектронный	
3ОТ1001А..... НОВИНКА!	79
Светодиодные модули:	
МПИ-01-Б.....	80
МПИ-04.....	81
МПК1.....	82
Индикаторы гражданского назначения:	
Выводные светодиоды:	
АЛ307.....	83
КИПД40.....	84
КИПД42.....	86
КИПД80.....	89
КИПД84.....	90
КИПД85.....	92
КИПД87.....	93
КИПД88.....	94
КИПД89.....	97
КИПД91.....	100
КИПД94.....	101
КИПД130.....	102
КИПД137.....	103
КИПД138.....	104
КИПД140.....	105
КИПД143.....	106
КИПМ10.....	107
КИПМ15.....	109
КИПМ20.....	112
КИПМ31.....	115
КИПМ32.....	116
КИПМ44.....	119
КИПМ45.....	121
Цифро-знаковые индикаторы:	
КИПВ72А1-4/5х7К, КИПВ72А1-4/5х7Л.....	123
КИПГ12.....	125
КИПЦ06А-5/8К.....	126
КИПЦ27А-5/8К, КИПЦ27А-5/7К.....	128
Светодиоды SMD:	
КИПД150А9-М.....	130
КИПД177А-Б.....	131
Графический индикатор:	
КИПГ17.....	132
ИК светодиоды:	
АОИ1001А9.....	133
АОИ1005.....	134
Автоарматура	
1П114, 1П115..... НОВИНКА!	135
Преобразователь оптоэлектронный:	
КЗПРЛ01.....	136
Светодиодные модули:	
МПС-В50.....	137
МПС-К28.....	138
МПС-Л30/290.....	139
Приложения	140



Индикатор ИПД156-1

АЕЯР.432220.596 ТУ

Индикаторы предназначены для использования в наземной и бортовой аппаратуре специального назначения для отображения сигнальной информации, подсвета табло, кнопочных обрамлений и клавиатур пультов и дисплеев. Данные индикаторы соответствуют требованиям, предъявляемым ГОСТ РВ 5855-002-2010 к оборудованию светотехническому адаптированному для работы совместно с приборами ночного видения.



ИПД156А9-С1, ИПД156А9-Б1: 1 - анод, 2 - катод;
ИПД156Б9-К1, ИПД156Б9-Ж1: 1 - катод, 2 - анод.

1. Основные технические характеристики

1.1 Основные электрические и светотехнические характеристики

Т а б л и ц а 1 Основные электрические и светотехнические характеристики при $T=25^\circ\text{C}$

Наименование параметра, режим измерения, единица измерения	Буквенное обозначение	Значения							
		ИПД156Б9-К1		ИПД156Б9-Ж1		ИПД156А9-С1		ИПД156А9-Б1	
		не менее	не более	не менее	не более	не менее	не более	не менее	не более
Постоянное прямое напряжение, В	$U_{пр}$	1,5	2,6	1,5	2,6	2,5	3,8	2,5	3,8
Сила света, мкд, при $I_{пр} = 20\text{ мА}$	I_v	450	1500	450	1500	100	350	500	1600
Угол излучения, не менее	$\theta_{1/2}$	100°							
Длина волны, нм	λ	600	620	584	587	465	475	-	-
Предельные значения коэффициента адаптации внутриобъектового светотехнического оборудования	-		15		8		1,5		10

Т а б л и ц а 2 Координаты цветности индикаторов белого цвета свечения

Группа 1		Группа 2		Группа 3	
x	y	x	y	x	y
0,290	0,270	0,304	0,334	0,342	0,320
0,274	0,301	0,313	0,292	0,348	0,385
0,304	0,334	0,342	0,320	0,368	0,408
0,313	0,292	0,348	0,385	0,356	0,335



Индикатор ИПД146

АЕЯР.432220.465 ТУ

Индикаторы знаков синтезирующие полупроводниковые единичные в металлокерамическом корпусе предназначены для использования в бортовых светильниках, а также для визуального отображения информации в изделиях спецтехники.

Диапазон рабочих температур от -60 до 85 °С.

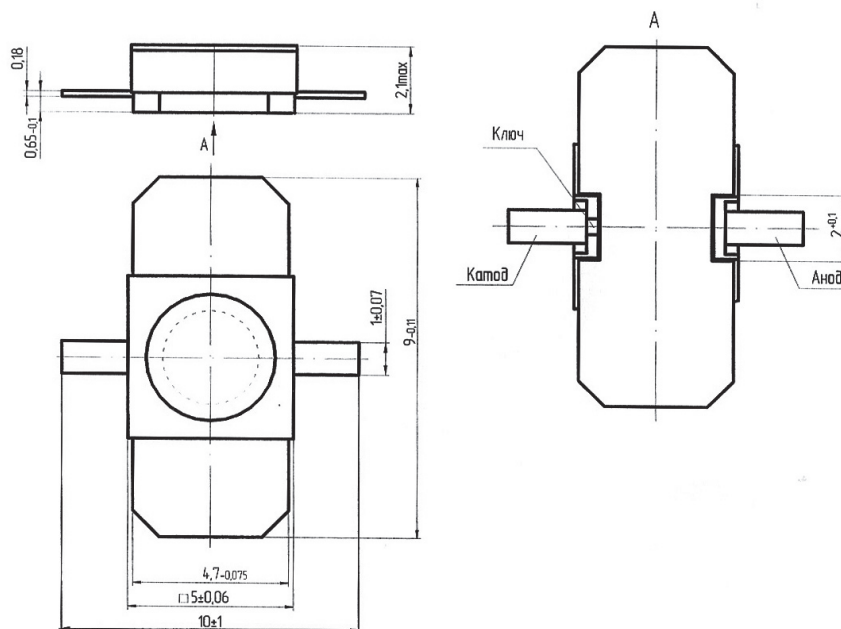


Таблица - Основные электрические и светотехнические параметры при $I_{пр} = 100 \text{ мА}$, $t = 25^\circ\text{C}$

Тип изделия	Цвет свечения (длина волны излучения λ , нм)	Прямое напряжение $U_{пр}$, В, не более		Сила света I_v , кд, не менее		Угол излучения $2\theta_{0,5}$, град, не менее
		не менее	не более	не менее	не более	
ИПД146А-К	красный (610-630)	1,5	2,8	1,0	3,0	90
ИПД146А-Л	зеленый (520-540)	2,6	4,0	2,0	8,0	
ИПД146А-С	синий (450-470)	2,5	4,0	0,5	3,0	
ИПД146А-Б	белый (цветовая температура 4000-7000 К)	2,5	4,0	4,0	10,0	

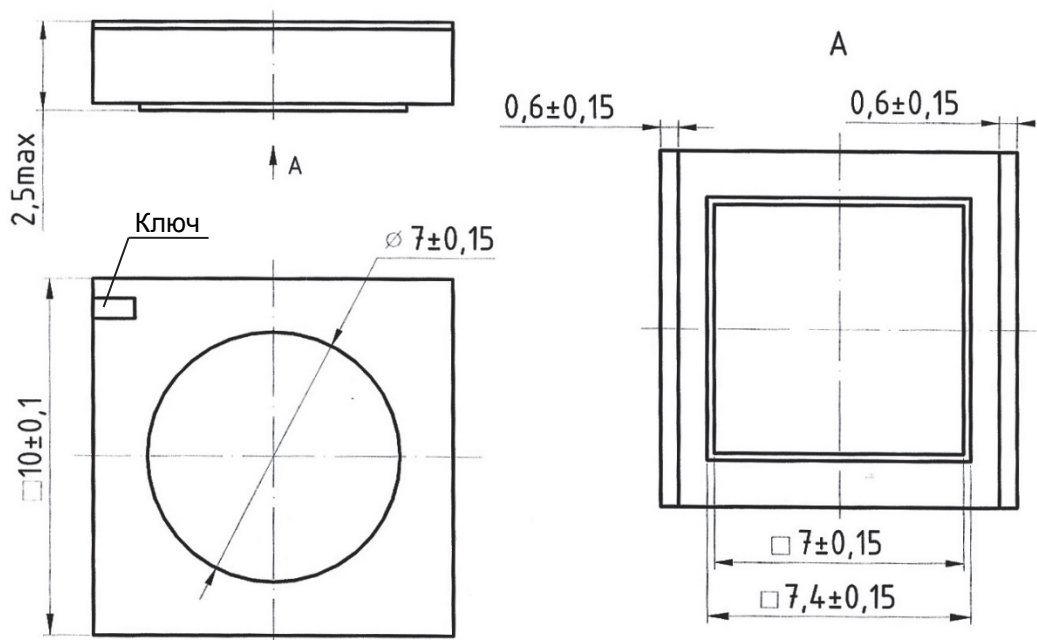


Индикатор ИПД147

АЕЯР.432220.466 ТУ

Индикаторы знаков синтезирующие полупроводниковые единичные в металлокерамическом корпусе предназначены для работы в системах сигнализации и освещения в изделиях спецтехники.

Диапазон рабочих температур от -60 до 85 °С.



Ключ со стороны катода

Таблица - Основные электрические и светотехнические параметры при $I_{пр} = 350 \text{ мА}$, $t = 25^\circ\text{С}$

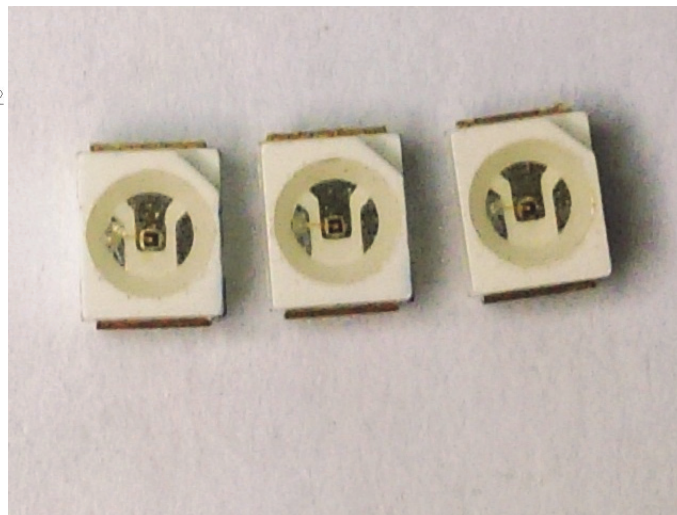
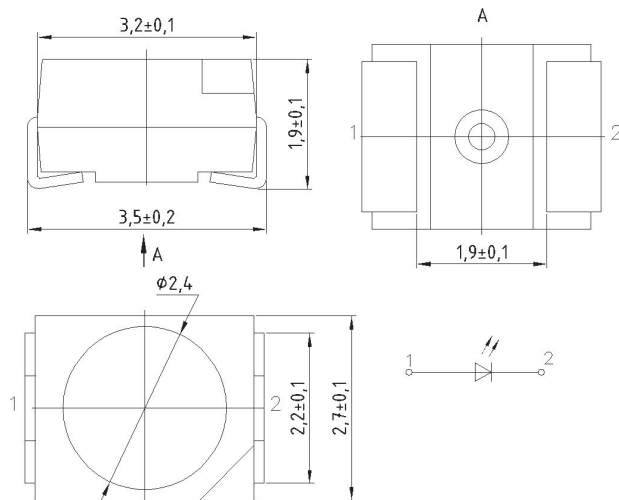
Тип изделия	Цвет свечения (длина волны излучения λ , нм)	Прямое напряжение $U_{пр}$, В, не более		Световой поток Φ_v , лм, не менее		Угол излучени я $2\theta_{0,5}$, град, не менее
		не менее	не более	не менее	не более	
ИПД147А-К	красный (615±10)	1,8	3,0	18	35	90
ИПД147А-Л	зеленый (530±10)	2,8	4,0	25	60	
ИПД147А-С	синий (465±10)	2,8	4,0	6	15	
ИПД147А-Б	белый (цветовая температура 3000-5000 К)	2,8	4,0	30	80	



Индикатор ИПД156

АЕЯР.432220.596 ТУ

Индикаторы предназначены для использования в наземной аппаратуре для визуального отображения информации, а также для использования в бортовой аппаратуре специального назначения для отображения сигнальной информации, подсвета табло, кнопочных обрамлений и клавиатур пультов и дисплеев.



1. Основные технические характеристики

1.1 Основные электрические и светотехнические характеристики

Таблица 1 Основные электрические и светотехнические характеристики при T=25 °C

Наименование параметра, единица измерения, режим измерения	Буквенное обозначение параметра	Норма параметра									
		ИПД156А9-К		ИПД156А9-Ж		ИПД156А9-Л		ИПД156А9-С		ИПД156А9-Б	
		мин	макс	мин	макс	мин	макс	мин	макс	мин	макс
Сила света, мкд, при I _{пр} =20 мА	I _v	130	450	100	450	250	750	100	350	500	1600
Постоянное прямое напряжение, В, при I _{пр} =20 мА	U _{пр}	1,5	2,6	1,5	2,6	2,5	3,8	2,5	3,8	2,5	3,8
Длина волны излучения, нм	λ	610	630	580	600	520	540	450	470	-	-
Угол излучения, градус	θ	100	-	100	-	100	-	100	-	100	-

Продолжение таблицы 1

Наименование параметра, единица измерения, режим измерения	Буквенное обозначение параметра	Норма параметра									
		ИПД156Б9-К		ИПД156Б9-Ж		ИПД156Б9-Л		ИПД156Б9-С		ИПД156Б9-Б	
		мин	макс	мин	макс	мин	макс	мин	макс	мин	макс
Сила света, мкд, при I _{пр} =20 мА	I _v	450	1 500	450	1 500	750	2 500	350	1 100	1 600	3 000
Постоянное прямое напряжение, В, при I _{пр} =20 мА	U _{пр}	1,5	2,6	1,5	2,6	2,5	3,8	2,5	3,8	2,5	3,8
Длина волны излучения, нм	λ	610	630	580	600	520	540	450	470	-	-
Угол излучения, градус	θ	100	-	100	-	100	-	100	-	100	-

Продолжение таблицы 1

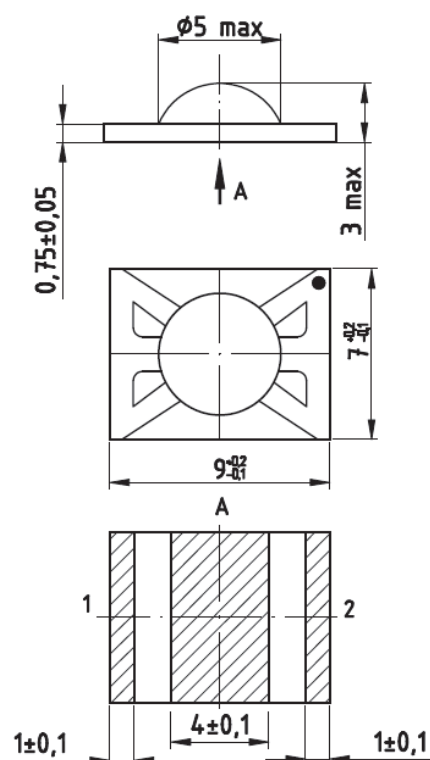
Наименование параметра, единица измерения, режим измерения	Буквенное обозначение параметра	Норма параметра					
		ИПД156В9-Л		ИПД156В9-К		ИПД156В9-Ж	
		мин	макс	мин	макс	мин	макс
Сила света, мкд, при I _{пр} =20 мА	I _v	10	80	10	80	10	80
Постоянное прямое напряжение, В, при I _{пр} =20 мА	U _{пр}	1,5	2,6	1,5	2,6	1,5	2,6
Длина волны излучения, нм	λ	555	575	610	630	580	600
Угол излучения, градус	θ	100	-	100	-	100	-



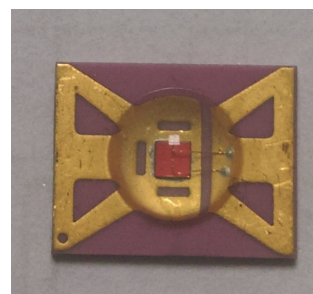
Индикатор полупроводниковый единичный ИПД163

АЕЯР.432220.687 ТУ

Индикаторы предназначены для применения в изделиях спецтехники, адаптированы для применения с ПНВ. Диапазон рабочих температур от -60 до 85 °С.



Номер контакта	Назначение контакта
1	Катод
2	Анод



Типовые технические характеристики T = 25 °С

Наименование параметра, буквенное обозначение, единица измерения (режим измерения)	Норма параметра для разных цветов свечения									
	ИПД163А-Б		ИПД163А-К		ИПД1563А-Ж		ИПД163А-Л		ИПД163А-С	
	мин	макс	мин	макс	мин	макс	мин	макс	мин	макс
Сила света I_v , кд ($I_{пр} = 350$ мА)	18	-	7,5	-	2,5	-	15	-	2	-
Прямое постоянное напряжение $U_{пр}$, В ($I_{пр} = 350$ мА)	-	4,0	-	3,0	-	3,0	-	4,0	-	4,0
Угол излучения $2\theta_{1/2}$	120°	-	120°	-	120°	-	120°	-	120°	-
Цвет свечения	белый		красный		желтый		зеленый		синий	
Длина волны излучения λ , нм	-	-	605	635	580	600	515	535	450	480
Коэффициент адаптации, %	-	10	-	15	-	8	-	1,5	-	1,5

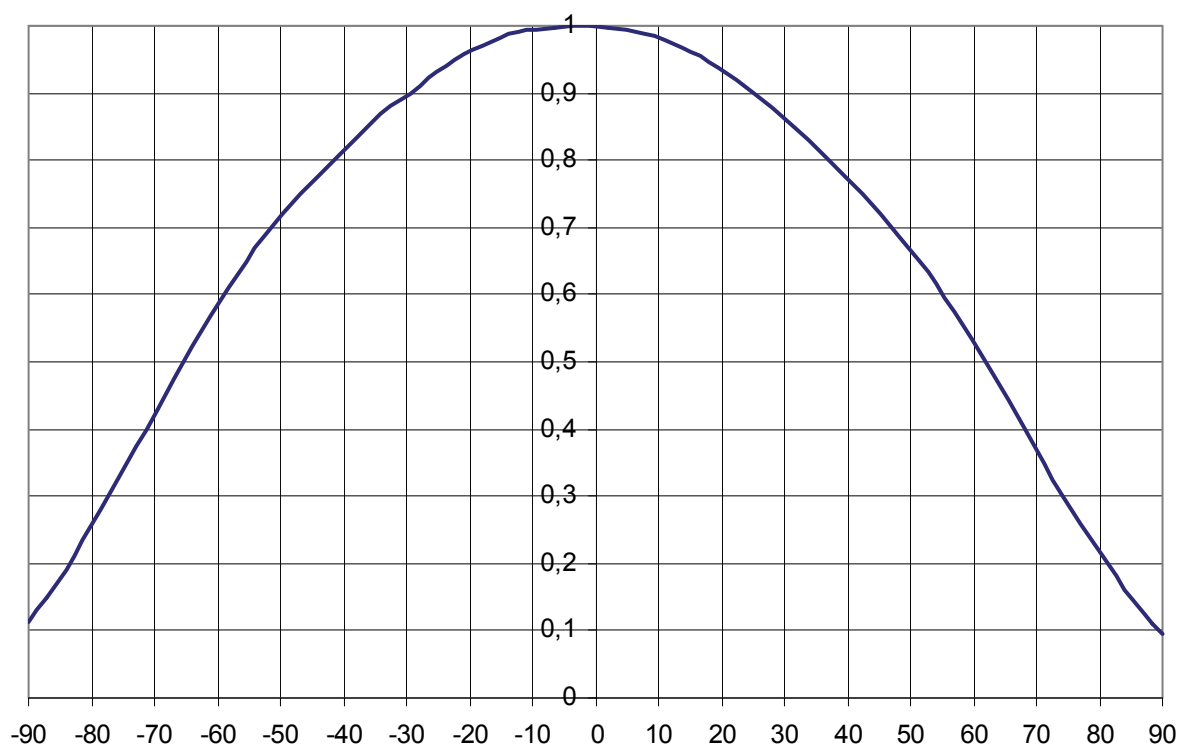
Справочные данные значения светового потока T = 25 °С

Наименование параметра, буквенное обозначение, единица измерения (режим измерения)	Типовое значение параметра для разных цветов свечения				
	ИПД163А-Б	ИПД163А-К	ИПД1563А-Ж	ИПД163А-Л	ИПД163А-С
Световой поток Φ_v , лм ($I_{пр} = 350$ мА)	80	45	25	70	12



Значения координат цветности угловых точек допустимых полей цветности оптического излучения внутриобъектового светотехнического оборудования

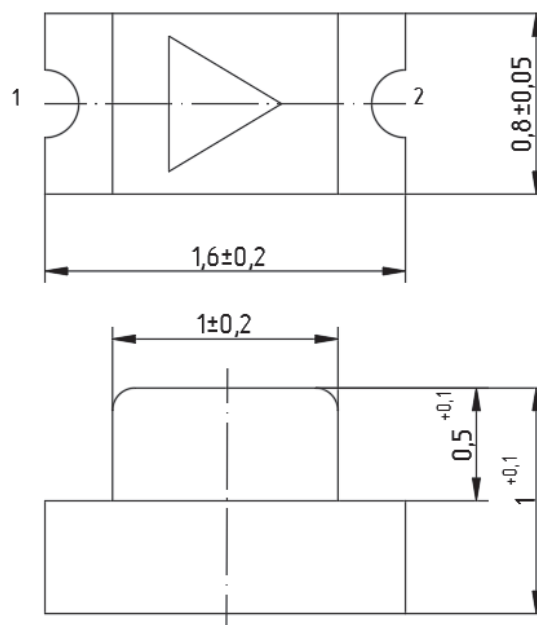
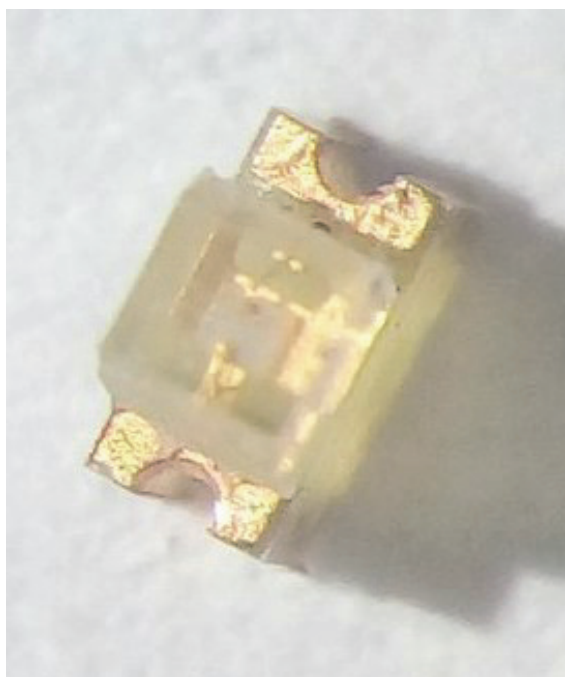
Цвет оптического излучения	Координаты цветности угловых точек А,Б,В,Г							
	X _А	Y _А	X _Б	Y _Б	X _В	Y _В	X _Г	Y _Г
зеленый	0,024	0,400	0,120	0,400	0,362	0,596	0,372	0,623
желтый	0,530	0,470	0,510	0,453	0,545	0,427	0,565	0,432
красный	0,639	0,360	0,620	0,356	0,670	0,308	0,691	0,309
белый	0,245	0,215	0,350	0,300	0,350	0,470	0,245	0,385
синий	0,144	0,033	0,168	0,069	0,157	0,192	0,089	0,137



Типовая диаграмма направленности индикаторов ИПД163



**Миниатюрный светодиод поверхностного монтажа
ИПД 169**



1. Анод.
2. Катод.

Корпус типа 1608

Аналоги: индикаторы KP-1608QBC-D, KP-1608SYC, KP-1608MGC, KP-1608SRC-PRV, KPT-1608SYC, KPT-1608ZGC, KPT-1608SURC, KPT-1608SRC-PRV фирмы Kingbright.

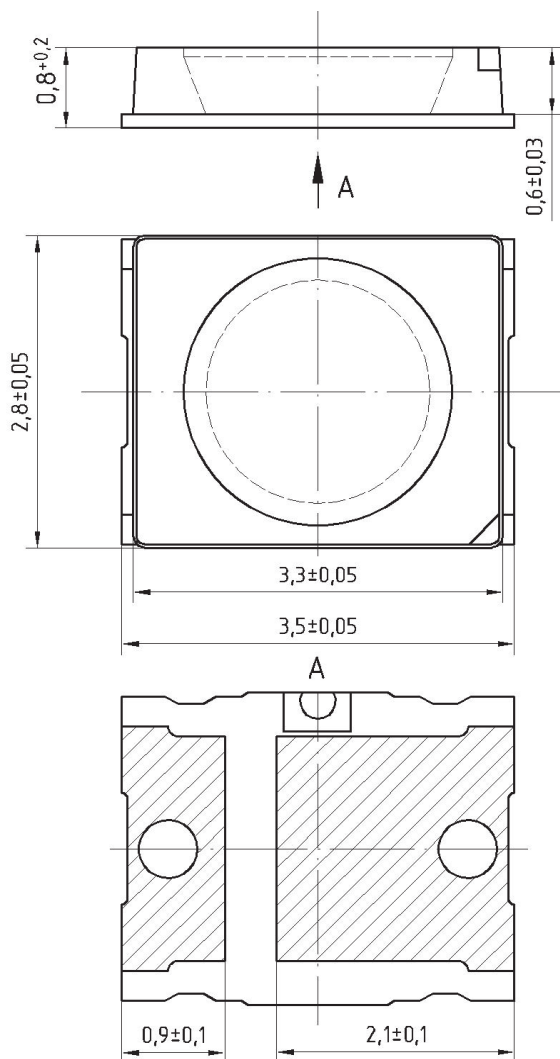
Типовые технические характеристики при $I_{пр} = 20$ мА, $T = 25$ °С

Наименование разрабатываемого изделия	Сила света I_v (мкд) при $I_{пр} = 20$ мА		Постоянное прямое напряжение $U_{пр}$ (В) при $I_{пр} = 20$ мА	Длина волны (нм)	Цвет
	Мин	Макс			
ИПД169А9-К	20	2,8	630±20	Красный	
ИПД169А9-Ж	20	2,8	590±10	Желтый	
ИПД169А9-Л	15	2,8	565±15	Зеленый	
ИПД169Б9-Л	80	3,8	520±20	Зеленый	
ИПД169А9-С	15	3,8	465±15	Синий	
ИПД169А9-Б	80	3,8		Белый	

Изделие находится в разработке.
Срок освоения: 2019 г.



**Индикатор полупроводниковый единичный ИПД170А9
в корпусе типа 3528 мощностью 0,5 Вт**



Срез со стороны анода

Аналоги: индикаторы ASMT-QABD-AEF0E, ASMT-QBB3-NBD0E, ASMT-QYBF-NJK0E фирмы Avago Technologies; KA-3529ASEL2Z4S, KA-3529AZG25Z4S фирмы Kingbright.

Диапазон рабочих температур: от минус 60 °С до 85 °С.

Тип корпуса: металлопластмассовый корпус типа 3528.

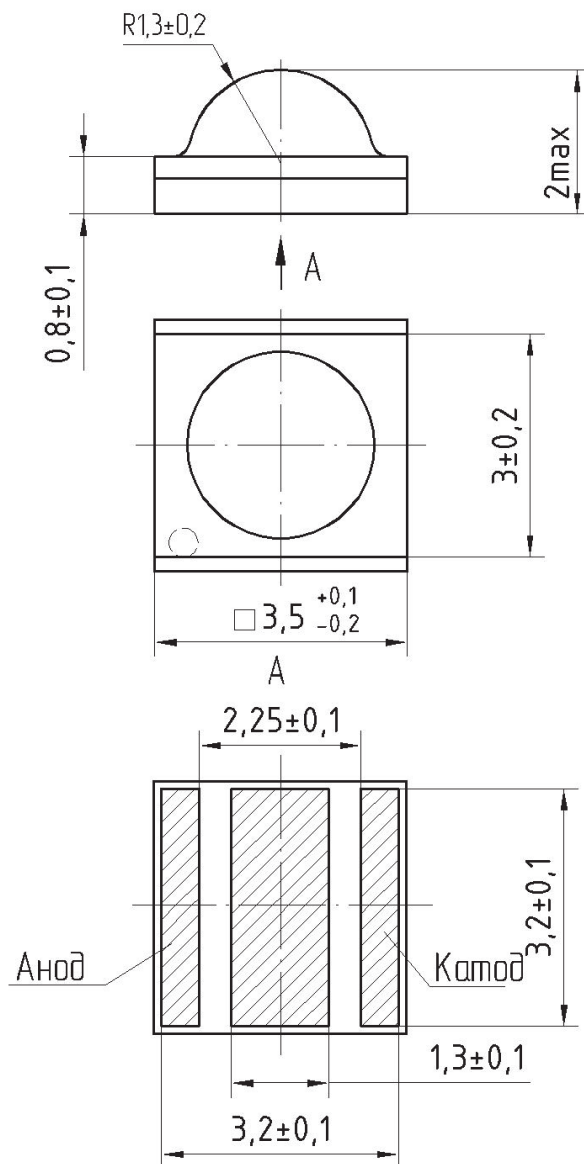
Типовые технические характеристики при $I_{пр} = 150$ мА, $T = 25$ °С

Наименование параметра, единица измерения	Буквенное обозначение параметра	Норма параметра				
		красный	желтый	зеленый	синий	белый
Цвет свечения		красный	желтый	зеленый	синий	белый
Доминирующая длина волны излучения, нм	λ	610-640	580-600	510-540	450-480	-
Световой поток, лм, не менее	I_v	7	5	11	3	18
Постоянное прямое напряжение, В, не более	$U_{пр}$	2,8	2,8	3,8	3,8	3,8

Изделие находится в разработке. Срок освоения – 2019 г.



Индикатор полупроводниковый единичный ИПД171А9 в корпусе типа 3535



Типовые технические характеристики при $I_{пр} = 350 \text{ мА}$, $T = 25 \text{ °C}$

Наименование параметра, единица измерения	Буквенное обозначение параметра	Норма параметра				
		красный	желтый	зеленый	синий	белый
Цвет свечения		красный	желтый	зеленый	синий	белый
Доминирующая длина волны излучения, нм	λ	610-640	580-600	510-540	450-480	-
Световой поток, лм, не менее	I_v	28	17	40	10	70
Постоянное прямое напряжение, В, не более	$U_{пр}$	2,8	2,8	3,8	3,8	3,8

Аналоги: индикаторы KTDS-3536QB14Z4S, KTDS-3536SE9Z4S, KTDS-3536SY9Z4S фирмы Kingbright; ELSW-F61R1-0PPNM-AR5R6, ELSW-F41Y1-0LPNM-AA3A5, ELSW-F81G1-0GPNM-CG1G2, ELSW-E81B1-0LPNM-CB7B8, ELSW-F91N1-0CPGS-C4000, ELSW-J31C1-0VPGC-C5700 фирмы Everlight Electronics

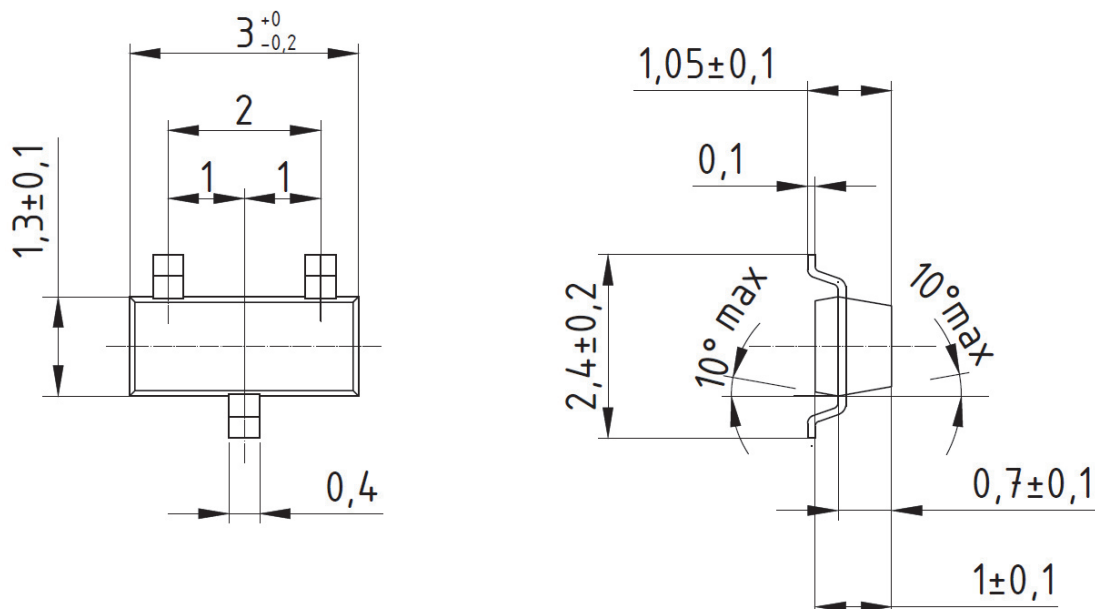
Диапазон рабочих температур: от минус 60 °C до 85 °C.

Тип корпуса: металлокерамический корпус типа 3535.

Изделие находится в разработке. Срок освоения – 2019 г.



Индикатор полупроводниковый единичный ИПД173



Аналоги: индикаторы серии КМ-23 фирмы Kingbright.
Диапазон рабочих температур: от минус 60 °С до 85 °С

Типовые технические характеристики при $I_{пр} = 20 \text{ мА}$, $T = 25 \text{ °С}$

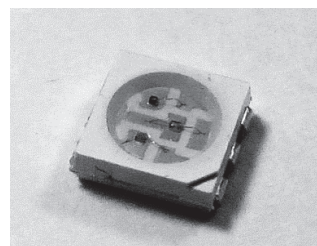
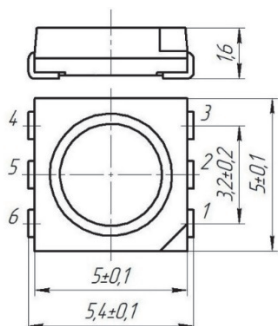
Наименование параметра, единица измерения	Буквенное обозначение параметра	Норма параметра					
		ИПД173А9-К	ИПД173А9-Ж	ИПД173А9-Л	ИПД173Б9-Л	ИПД173А9-С	ИПД173А9-Б
Сила света, мкд, не менее	I_v	10	90	5	400	50	300
Постоянное прямое напряжение, В, не более	$U_{пр}$	2,5	2,5	2,5	4	4	4
Цвет свечения		красный	желтый	зеленый	зеленый	синий	белый
Доминирующая длина волны излучения, нм	λ	615-635	580-600	555-575	515-535	450-470	-
Цветовая температура, К	T_c	-	-	-	-	-	2 600 – 7 000
Угол излучения, не менее	$2\theta_{0,5}$	120 °	120 °	120 °	120 °	120 °	120 °



Полупроводниковый RGB индикатор 1П110 в корпусе для поверхностного монтажа 5,0 × 5,0 мм

Изделие находится в разработке. Планируемый срок освоения – декабрь 2019 г.

Заменяемый аналог: FYLS-5050RGBC фирмы «Foryard».



Типовые технические характеристики (T = 25 °C)

Наименование параметра, единица измерения	Буквенное обозначение параметра	Норма параметра		
		красный	синий	зеленый
Цвет свечения		красный	синий	зеленый
Доминирующая длина волны излучения, нм, при I _{пр} = 20 мА	λ	610-630	450-470	515-535
Сила света, мкд, не менее, при I _{пр} = 20 мА	I _v	300	200	800
Постоянное прямое напряжение, В, не более, при I _{пр} = 20 мА	U _{пр}	2,6	3,5	3,5

Требования стойкости к внешним воздействиям

Изделие должно быть стойким к воздействию механических, климатических, биологических факторов и специальных сред со значениями характеристик, соответствующими группе унифицированного исполнения 4У ГОСТ РВ 20.39.414.1, со следующим уточнением: минимальное значение температуры среды при транспортировании и хранения – минус 65 °C.

Требования к специальным воздействующим факторам (уточняется в ходе ОКР)

Вид специальных факторов	Характеристики специальных факторов	Значения характеристик специальных факторов
7.И	7.И ₁	2У _c
	7.И ₆	
	7.И ₇	
7.К	7.К ₁ , 7.К ₄	1К
	7.К ₁₁ (7.К ₁₂)	15 МэВ·см ² /мг

Допустимое время потери работоспособности изделия во время и непосредственно после воздействия фактора 7.И (характеристика 7.И₆) должно быть не более 50 мс.

Требования надежности

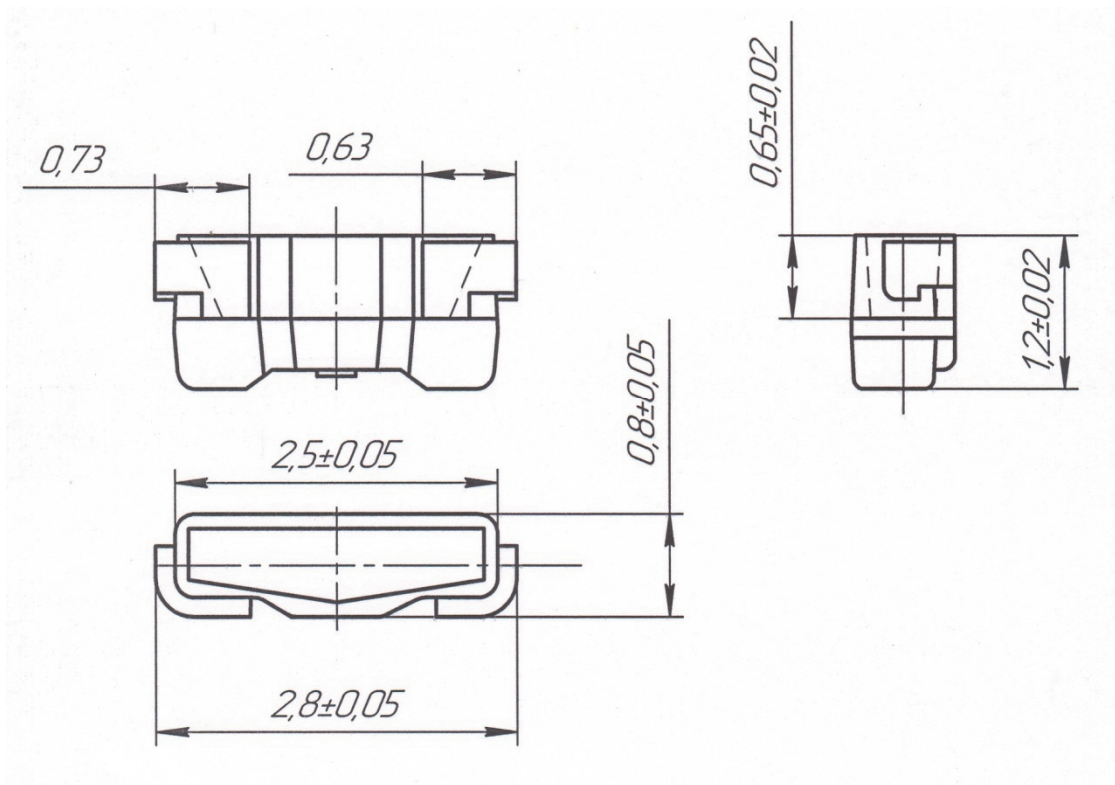
Гамма-процентная наработка до отказа T_γ изделия при γ = 95 % при максимальном значении повышенной температуры среды при эксплуатации [(85±3) °C] в предельно допустимом электрическом режиме (I_{пр} = 7 мА) должна быть не менее 50 000 ч в пределах срока службы T_{сл} 25 лет.

Гамма-процентный срок сохраняемости T_{сγ} изделия при γ = 95 % при хранении в упаковке изготовителя в условиях отапливаемых хранилищ, хранилищ с кондиционированием воздуха по ГОСТ В 9.003, а также в смонтированных в защищенную аппаратуру или находящихся в защищенном комплекте ЗИП во всех местах хранения должен быть не менее 25 лет.



Миниатюрный полупроводниковый индикатор бокового свечения в корпусе для поверхностного монтажа 1П121

Изделие находится в разработке.



Типовые технические характеристики $T = 25\text{ }^{\circ}\text{C}$.

Наименование параметра, единица измерения	Буквенное обозначение параметра	Норма параметра					
		1П121-К	1П121-Ж	1П121-Л1	1П121-Л2	1П121-С	1П121-Б
Сила света, мкд, не менее, при $I_{пр} = 20\text{ мА}$	I_v	90	120	30	500	120	500
Постоянное прямое $U_{пр}$ напряжение, В, при $I_{пр}=20\text{ мА}$, не более	$U_{пр}$	2,5	2,5	2,5	3,5	3,5	3,5
Цвет свечения		красный	желтый	зеленый	зеленый	синий	белый
Доминирующая длина волны излучения, нм	λ	615-635	580-600	555-575	515-535	450-470	-
Угол излучения, не менее	$2\theta_{1/2}, ^{\circ}$	85°					



Индикатор единичный многоцветный полупроводниковый в корпусе для поверхностного монтажа для изделий спецтехники ИПД156Г92-М

Диапазон рабочих температур: от - 60 °С до 85 °С.

Аналоги: индикаторы FYLS-3528RGBC-CA фирмы «Foryard» и KAA-3528SURKZGQBDCТ фирмы Kingbright.

Тип корпуса: металлополимерный корпус типа 3528.

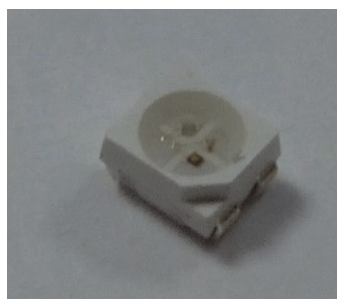
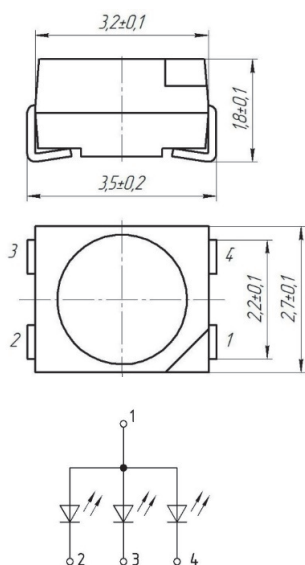


Таблица назначения выводов

№ вывода	Назначение вывода
1	Общий анод
2	Катод (красный цвет)
3	Катод (зеленый цвет)
4	Катод (синий цвет)

Таблица 1 Типовые технические характеристики при $I_{пр} = 20 \text{ мА}$, $T = 25 \text{ °С}$

Наименование параметра, единица измерения	Буквенное обозначение параметра	Норма параметра		
		красный	синий	зеленый
Цвет свечения		красный	синий	зеленый
Доминирующая длина волны излучения, нм, при $I_{пр} = 20 \text{ мА}$	λ	610-630	450-470	520-540
Сила света, мкд, не менее, при $I_{пр} = 20 \text{ мА}$	I_v	200	200	200
Постоянное прямое напряжение, В, не более, при $I_{пр} = 20 \text{ мА}$	$U_{пр}$	2,6	3,8	3,8

НАДЕЖНОСТЬ

2.1 Гамма-процентная наработка до отказа (T_γ) индикаторов при $\gamma=95\%$ при максимальном значении повышенной температуры среды (85 ± 3) °С, в предельно допустимом электрическом режиме $I_{пр} = 7 \text{ мА}$ должна быть не менее 50 000 ч в пределах срока службы $T_{сл.} = 25$ лет

2.2 Гамма-процентный срок сохраняемости $T_{с\gamma}$ индикаторов при $\gamma=95\%$ при хранении в упаковке изготовителя в условиях отапливаемых хранилищ, хранилищ с кондиционированием воздуха по ГОСТ В 9.003-80, а также вмонтированных в защищенную аппаратуру или находящихся в защищенном комплекте ЗИП во всех местах хранения не менее 25 лет.

ВНЕШНИЕ ВОЗДЕЙСТВУЮЩИЕ ФАКТОРЫ

3.1 Индикаторы должны быть стойкими к воздействию механических, климатических, биологических факторов со значениями характеристик, соответствующих группе унифицированного исполнения 4У по ГОСТ РВ 20.39.414.1-97.

3.2 Индикаторы должны быть стойкими к воздействию специальных факторов 7.И со значениями характеристик 7.И₁ – 7.И₄, 7.И₆, 7.И₇, 7.И₈, соответствующих группам унифицированного исполнения 2Ус, к воздействию специальных факторов 7С со значениями характеристик 7.С₁ - 7.С₄, соответствующих группам унифицированного исполнения 1Ус и к воздействию специальных факторов 7К со значениями характеристик 7.К₁, 7.К₄, соответствующими группе унифицированного исполнения 1К.

Планируемый срок освоения - 4 квартал 2019 года.



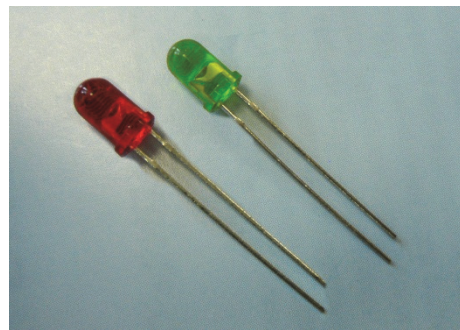
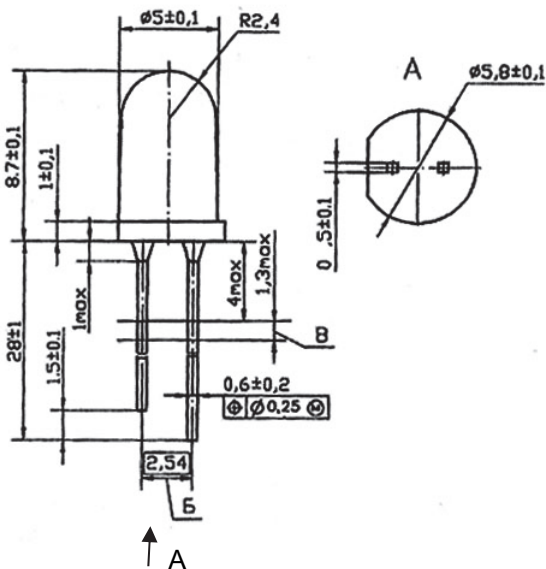
Индикатор ЗЛ336

АЕЯР.432220.332 ТУ

Индикаторы предназначены для индикации функционирования режимов работы сигнализации, контрольно-измерительных приборов, пультов управления и для подсветки в аппаратуре специального назначения, за исключением адаптированной к применению приборов ночного видения.

Диапазон рабочих температур от -60 до 85 °С.

Аналоги: L-7113ID, : L-513GDT, : L-53PGD, L-53SGD, L-53SRC-C, L-53SRD-H фирмы Kingbright.



Размер Б в зоне В

Рис.1

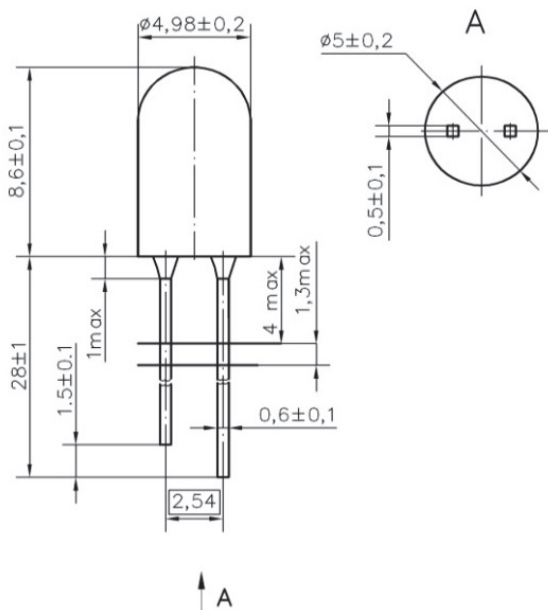


Рис.2

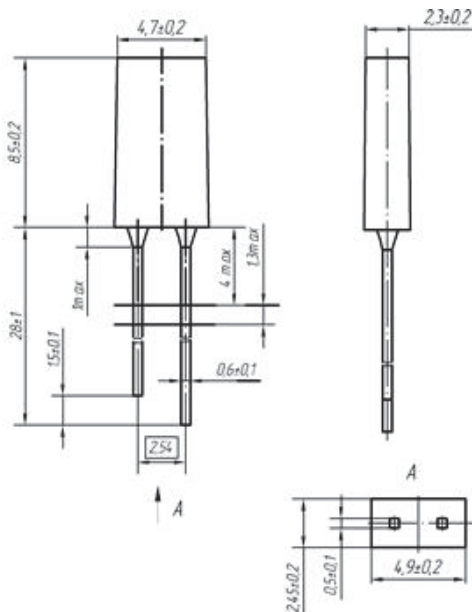


Рис.3

Короткий вывод – катод



Таблица - Основные электрические и светотехнические параметры при t=25°C

Тип изделия	Рис.	Тип корпуса	Цвет свечения, длина волны λ , нм	Сила света I_v , мкд, не менее	Постоянное прямое напряжение Uпр, В, не более	Режим измерения Iпр, мА
ЗЛ336 К-К/ПО	1	Прозрачный окрашенный	красный 650-675	50	2,0	10
ЗЛ336 И-Л/ПО	1		зелёный 560-580	20	2,8	10
ЗЛ336 Ж-Ж/ПО	1		желтый 585-595	15	2,8	10
ЗЛ336 Н1-К/ПО	2		красный 620-630	28	2,8	10
ЗЛ336 Н1-Л/ПО	2		зелёный 560-580	20	2,8	10
ЗЛ336 М2-Л/ПО	3	Диффузионный окрашенный	зелёный 560-580	2	2,8	10
ЗЛ336 М2-К/ПО	3		красный 620-630	2	2,8	10
ЗЛ336 М2-Ж/ПО	3		желтый 580-595	2	2,8	10
ЗЛ336 П-К/ПО	1		красный 620-630	1000	2,8	20
ЗЛ336 П-Л/ПО	1		зелёный 515-525	1000	4,0	20
ЗЛ336 П-Ж/ПО	1	желтый 580-595	1000	2,8	20	



Излучатель ЗОИ205 красного цвета свечения

АЕЯР.432220.562 ТУ

Излучатели полупроводниковые видимого спектра излучения в металлостеклянном корпусе предназначены для подсветки оптических марок в процессе функционирования служебных систем в спецтехнике.

Диапазон рабочих температур от -10 до 40 °С.

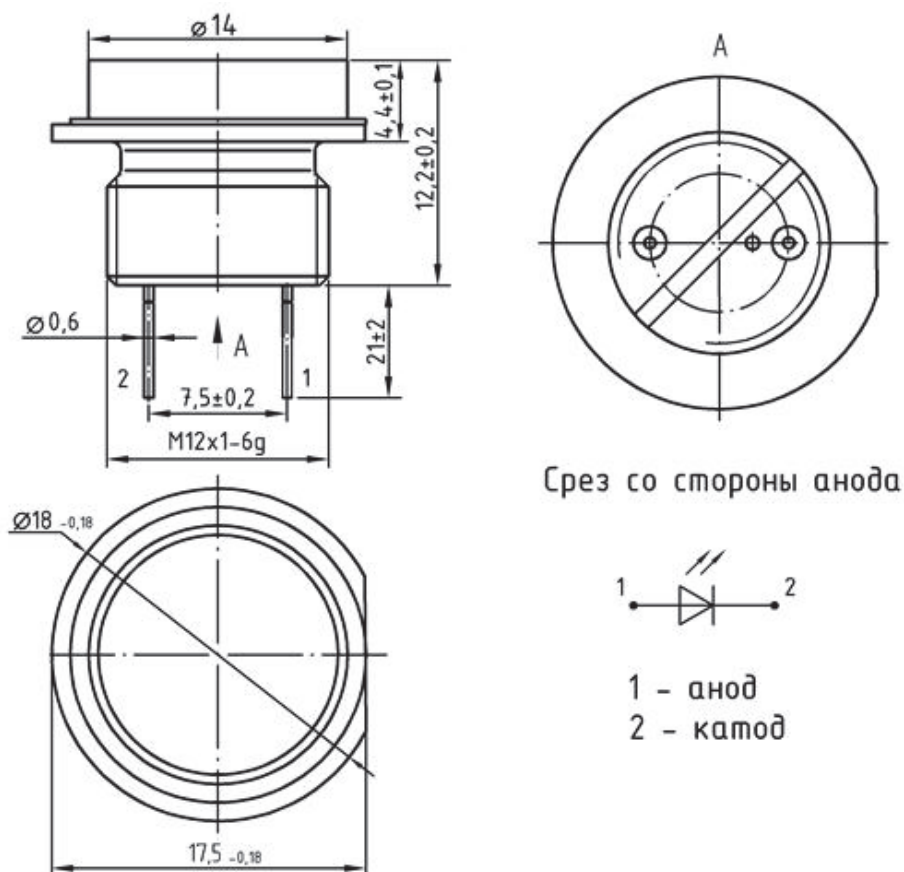


Таблица - Основные электрические и светотехнические параметры

Наименование параметра, единица измерения, режим измерения	Буквенное обозначение параметра	Норма параметра				Температура среды, °С
		ЗОИ205А-К		ЗОИ205Б-К		
		не менее	не более	не менее	не более	
Мощность излучения, мВт, при $I_{пр} = 300$ мА	P_e	20	40	40	60	25 ± 10
Постоянное прямое напряжение, В, при $I_{пр} = 300$ мА	$U_{пр}$	2,0	2,8	2,0	2,8	25 ± 10
Постоянный обратный ток, мкА, при $U_{обр} = 5,0$ В	$I_{обр}$	—	10	—	10	25 ± 10
Зонная неравномерность по яркости излучения, %, при $I_{пр} = 300$ мА	$H_{Ли}$	—	20	—	20	25 ± 10



Излучатель 3ОИ208А-Б адаптированный белого цвета свечения

АЕЯР.432220.679 ТУ

Излучатели полупроводниковые белого цвета свечения предназначены для использования в спецтехнике, адаптированные к приборам ночного видения. Диапазон рабочих температур от -60 до 85 °С.

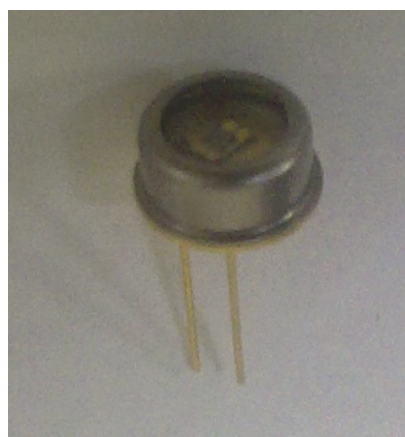
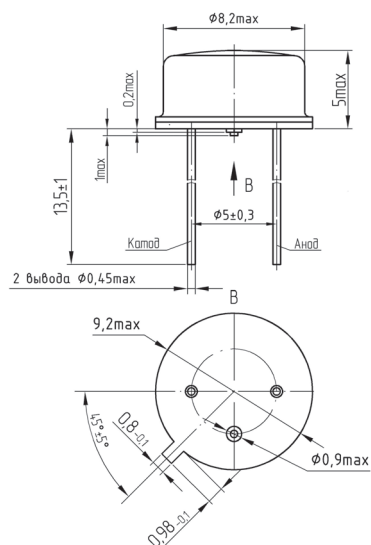


Таблица 1 – Типовые технические характеристики Т = 25 °С

Наименование параметра, единица измерения, режим измерения	Буквенное обозначение	Норма	
		не менее	не более
Сила света, кд, при $I_{\text{пр}} = 200 \text{ мА}$	I_v	7,0	-
Постоянное прямое напряжение, В при $I_{\text{пр}} = 200 \text{ мА}$	$U_{\text{пр}}$	-	4,0
Сопротивление изоляции, Мом, при $U_{\text{пр}} = 100 \text{ В}$	$R_{\text{из}}$	20	-
Угол излучения, градус	$2\theta_{0,5}$	110	-

Таблица 2 – Значения координат цветности

Координаты цветности	Значения координат цветности			
	1	2	3	4
X	0,245	0,350	0,350	0,245
Y	0,215	0,300	0,470	0,385

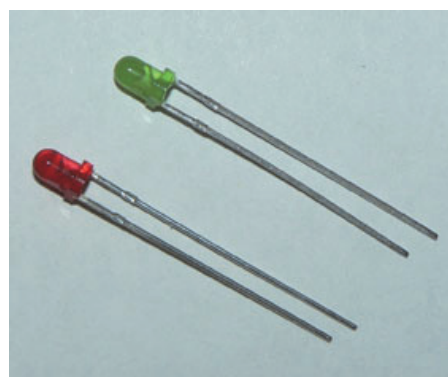
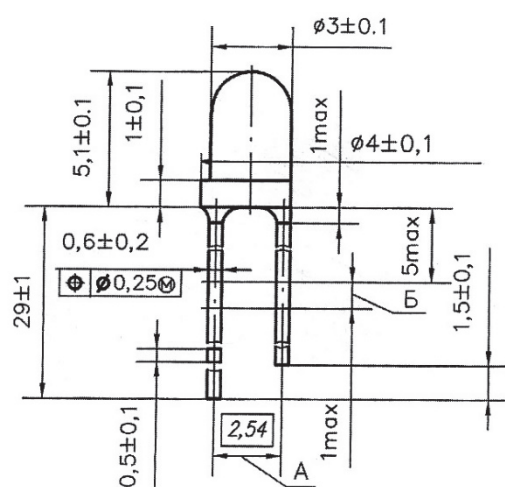


АО «ПРОТОН»

Индикатор ИПД14

АЕЯР.432220.408 ТУ

Индикаторы полупроводниковые единичные предназначены для индикации функционирования режимов работы сигнализации, контрольно-измерительных приборов, пультов управления и для подсветки в аппаратуре специального назначения. Диапазон рабочих температур от -60 до 85 °С. Тип корпуса - прозрачный окрашенный. Аналоги: BL-B2141-ATG фирмы Bright-Led Electronics Corp., HLMP-1790 фирмы Avago Technologies, L-1154GD, L-132XGD, L-132XYD, L-1344GD, L7104GD, L-934SGC, L-934SGD, L-934SRC-D фирмы Kingbright, LTL-1CHE, LTL-1CHG фирмы LITE-ON.



Размер А в зоне Б
Короткий вывод - катод

Электрические и светотехнические параметры при t=25°C

Тип изделия	Режим измерения I _{пр} , мА	Цвет свечения, длина волны λ, нм	Сила света I _v , мкд, не менее	Постоянное прямое напряжение U _{пр} , В, не более
ИПД14Е-К/ПО	10	красный 655-665	7,0	2,0
ИПД14Ж-Л/ПО	10	зелёный 565-575	5,0	2,5

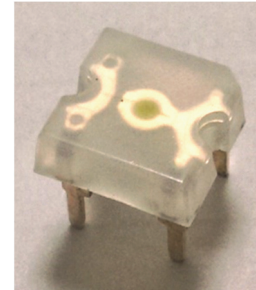
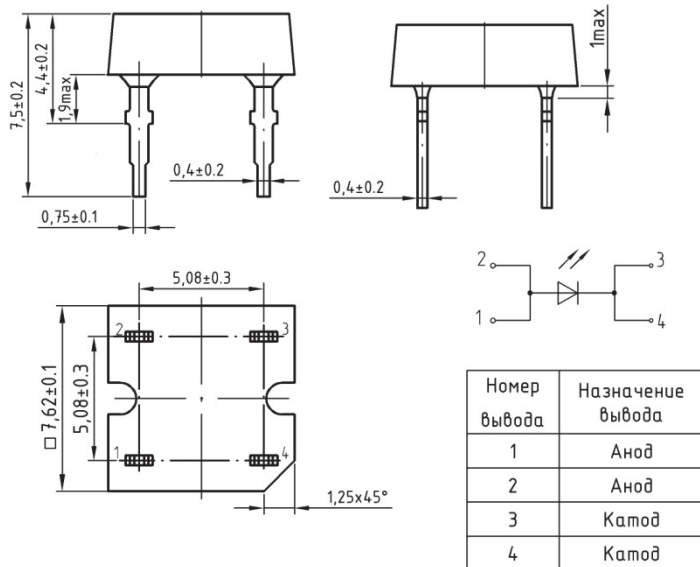


Индикатор типа ИПД84

АЕЯР.432220.592 ТУ

Индикаторы знаков синтезирующие полупроводниковые единичные предназначены для визуального отображения информации в аппаратуре специального назначения.

Аналоги: TLWY8600, TLWR8600 фирмы Vishay.



Типовые технические характеристики при t =25 °С

Наименование параметра, единица измерения (режим измерения)	Буквенное обозначение параметра	Норма параметра													
		ИПД84А-К		ИПД84А-Ж		ИПД84А-Л		ИПД84А-С		ИПД84А-Б ИПД84А-Б-М					
		мин	max	мин	max	мин	max	мин	max	мин	max				
Сила света, мкд, при I _{пр} =70 мА I _{пр} =30 мА	I _v	300	750	200	600	-	-	300	900	50	150	-	-	300	900
Постоянное прямое напряжение, В, при I _{пр} =70 мА I _{пр} =30 мА	U _{пр}	1,6	2,6	1,6	2,6	-	-	2,6	3,8	2,6	3,8	-	-	2,5	3,8
Цвет свечения		красный		желтый		зеленый		синий		белый					
Длина волны излучения, нм	λ	610	630	580	600	520	540	460	480	-	-	-	-	-	-

Продолжение таблицы 1

Наименование параметра, единица измерения (режим измерения)	Буквенное обозначение параметра	Норма параметра													
		ИПД84Б-К		ИПД84Б-Ж		ИПД84Б-Л		ИПД84Б-С		ИПД84Б-Б ИПД84Б-Б-М					
		мин	max	мин	max	мин	max	мин	max	мин	max				
Сила света, мкд, при I _{пр} =70 мА I _{пр} =30 мА	I _v	750	1500	600	1200	-	-	900	1800	150	450	-	-	900	1800
Постоянное прямое напряжение, В, при I _{пр} =70 мА I _{пр} =30 мА	U _{пр}	1,6	2,6	1,6	2,6	-	-	2,6	3,8	2,6	3,8	-	-	2,5	3,8
Цвет свечения		красный		желтый		зеленый		синий		белый					
Длина волны излучения, нм	λ	610	630	580	600	520	540	460	480	-	-	-	-	-	-



Таблица 2 - Координаты цветности для индикаторов белого цвета свечения

Группа 1		Группа 2		Группа 3		Группа 4		Группа 5	
x	y	x	y	x	y	x	y	x	y
0,274000	0,255000	0,286900	0,276000	0,296492	0,298628	0,308000	0,309000	0,315845	0,333058
0,269000	0,260000	0,282500	0,285000	0,292715	0,312226	0,302911	0,332553	0,314796	0,344392
0,282500	0,285000	0,295000	0,304000	0,303599	0,329369	0,314789	0,344392	0,328800	0,355000
0,286900	0,276000	0,2	0,295000	0,307604	0,310834	0,317070	0,319600	0,329000	0,345100
Группа 6		Группа 7		Группа 8		Группа 9		Группа 10	
x	y	x	y	x	y	x	y	x	y
0,314789	0,344392	0,317000	0,320000	0,396000	0,320000	0,329000	0,345100	0,329000	0,355000
0,313800	0,355000	0,315800	0,333000	0,329000	0,345100	0,328800	0,355000	0,328500	0,381300
0,328600	0,368900	0,329000	0,345100	0,345500	0,355000	0,346000	0,366000	0,348200	0,400000
0,328800	0,355000	0,329500	0,330000	0,343800	0,330000	0,345500	0,355000	0,346000	0,366000



Индикатор ИПД127

АЕЯР.432220.251 ТУ

Индикатор знаков синтезирующий полупроводниковый единичный типа ИПД127 красного цвета свечения изготовлен на основе арсенида галлия в металлостеклянном корпусе и предназначен для использования в спецтехнике.
 Диапазон рабочих температур от -45 до 60 °С.

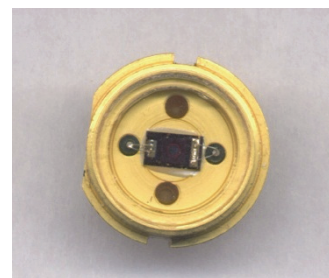
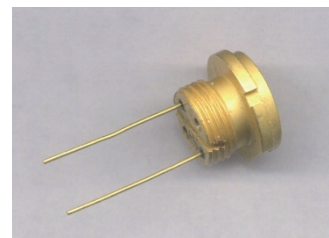
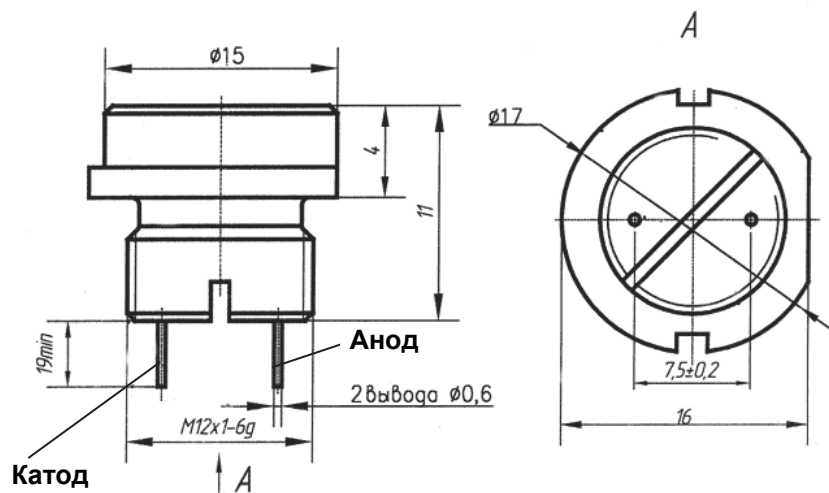


Таблица - Основные электрические и светотехнические параметры при t=25°C

Наименование параметра, единица измерения, режим измерения	Буквенное обозначение	ИПД127А-К		ИПД127Б-К		ИПД127В-К		ИПД127Г-К	
		не менее	не более	не менее	не более	не менее	не более	не менее	не более
Постоянное прямое напряжение, В при I _{пр} =300 мА	U _{пр}	-	2,8	-	2,8	-	2,8	-	2,8
Мощность излучения, мВт при I _{пр} =300 мА	P _е	20	40	20	40	40	70	40	70
Зонная неравномерность яркости излучения в пределах излучаемой площади индикатора, %	S _L	-	30	-	50	-	30	-	50
Угол излучения, градус, не менее	2Θ1/2	120							
Длина волны в максимуме спектральной характеристики, нм	λ	685±10							



Индикатор типа ИПД132

АЕЯР.432220.320 ТУ

Индикаторы полупроводниковые единичные предназначены для отображения сигнальной информации в бортовых светильниках и бортовых пультах летательных аппаратов и других системах светосигнального оборудования (табло светосигнальное) в аппаратуре специального назначения.

Диапазон рабочих температур от -60 до 85 °С.

Аналоги: BL-B3141-ATY фирмы Bright-Led Electronics Corp., L-1154ID, L-1154YD, L-132XID, L-1344ID, L-34ZGC фирмы Kingbright.

Рис. 1

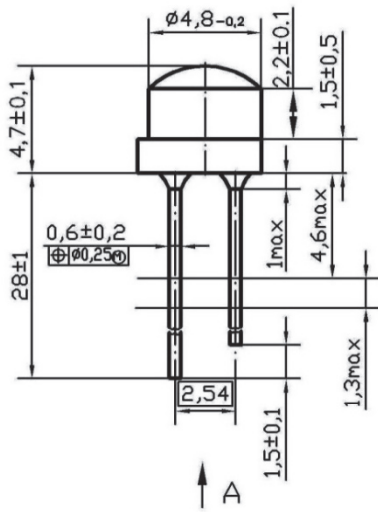
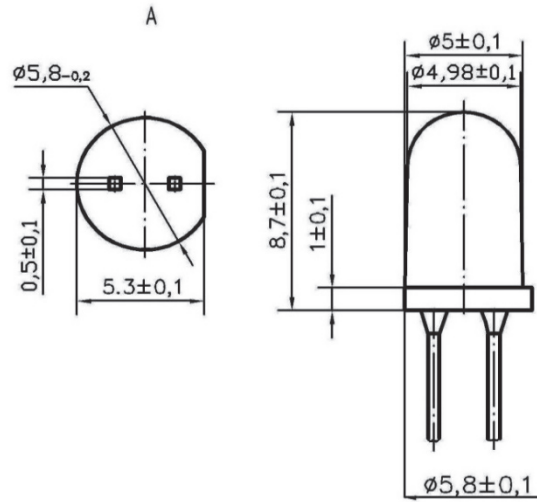


Рис. 2
остальное см. рис. 1



Короткий вывод - катод

Рис. 3

остальное см. рис. 1

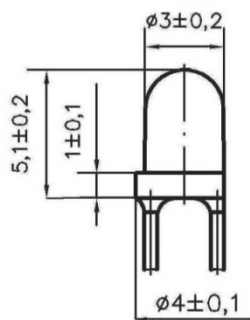


Рис. 4

остальное см. рис. 1

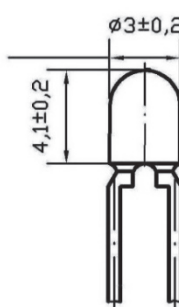


Рис. 5

остальное см. рис. 1

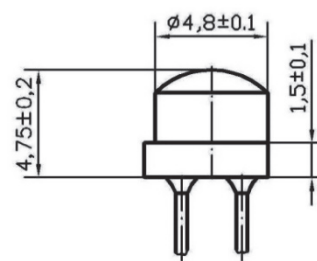
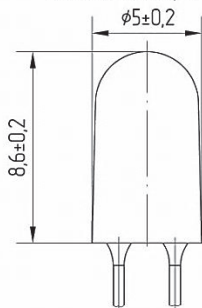


Рис. 6
остальное см. рис. 1



**Таблица 1 - Основные электрические и светотехнические параметры при 25°C и I_{пр}=20 МА**

Тип изделия	Тип корпуса	Цвет свечения, длина волны λ , нм	Сила света I_v , мкд, не менее	Постоянное прямое напряжение В, не более	Угол излучения на уровне $0,5 \cdot I_v \text{ max}$, градус	Рис.	
ИПД132А-К-П ИПД132Б-К-П ИПД132В-К-П	Прозрачный	Красный 620-630	200 300 500	2,4	60	1	
ИПД132А-Ж-П ИПД132Б-Ж-П ИПД132В-Ж-П	Прозрачный	Желтый 585-595	200 300 500				
ИПД132Б-Л-П	Прозрачный	Зеленый 515-525	300				
ИПД132В-Л-П	Прозрачный	Зеленый 515-525	500	4,0	60		
ИПД132А-С-П	Прозрачный	Синий 460-480	200	4,0	60		
ИПД132А-Б-П	Прозрачный	Белый см. табл. 2	200	4,0	60		
ИПД132Г-Б-П	Прозрачный	Белый см. табл. 2	1000	4,0	60		5
ИПД132Г-Л-П	Прозрачный	Зеленый 515-525	1000	4,0	60		
ИПД132В1-К-П	Прозрачный	Красный 610-620	500	2,8	40		4
ИПД132В1-К	Диффузионный окрашенный	Красный 610-620	500	2,8	60		
ИПД132В1-Ж-П	Прозрачный	Желтый 585-595	500	2,8	40		
ИПД132В1-Ж	Диффузионный окрашенный	Желтый 585-590	500	2,8	60		
ИПД132Г1-Л-П	Прозрачный	Зеленый 515-525	1000	4,0	40		
ИПД132Е1-Л-П	Прозрачный	Зеленый 515-525	3000	4,0	40		
ИПД132Г1-Л	Диффузионный окрашенный	Зеленый 515-525	1000	4,0	40		
ИПД132В1-С-П	Прозрачный	Синий 460-480	500	4,0	40		

Продолжение таблицы 1 - Основные электрические и светотехнические параметры при 25°C и I_{пр}=20 мА

Тип изделия	Тип корпуса	Цвет свечения, длина волны λ, нм	Сила света I _v , мкд, не менее	Постоянное прямое напряжение В, не более	Угол излучения на уровне 0,5·I _{v max} , градус	Рис.
ИПД132В2-К	Диффузионный окрашенный	Красный 610-620	500	2,8	40	3
ИПД132В2-К-Т	Прозрачный окрашенный	Красный 620-630	500	2,8	40	
ИПД132Б2-К-Т	Прозрачный окрашенный	Красный 620-630	300	2,8	40	
ИПД132В2-Ж	Диффузионный окрашенный	Желтый 585-595	500	2,8	60	
ИПД132Б2-Ж-Т	Прозрачный окрашенный	Желтый 585-595	300	2,8	40	
ИПД132В2-Л	Диффузионный окрашенный	Зеленый 515-525	500	4,0	40	
ИПД132Г2-Л-П	Прозрачный	Зеленый 515-525	1000	4,0	40	
ИПД132Д2-Л-П	Прозрачный	Зеленый 515-525	2000	4,0	40	
ИПД132Б2-С-П	Прозрачный	Синий 460-480	300	4,0	40	
ИПД132В2-С-П	Прозрачный	Синий 460-480	500	4,0	40	
ИПД132Г2-Б-П	Прозрачный	Белый см. табл. 2	1000	4,0	40	
ИПД132Д2-Б-П	Прозрачный	Белый см. табл. 2	2000	4,0	40	
ИПД132Г3-К-П	Прозрачный	Красный 610-620	1000	2,8	20	2
ИПД132Д3-К-П	Прозрачный	Красный 620-630	2000	2,8	20	
ИПД132К3-Л-П	Прозрачный	Зеленый 515-525	15000	4,0	20	
ИПД132Е3-Л-П	Прозрачный	Зеленый 515-525	3000	4,0	20	
ИПД132Г3-С-П	Прозрачный	Синий 460-480	1000	4,0	20	
ИПД132Д3-Ж-П	Прозрачный	Желтый 585-595	2000	2,8	20	



Тип изделия	Тип корпуса	Цвет свечения, длина волны λ , нм	Сила света I_v , мкд, не менее	Постоянное прямое напряжение В, не более	Угол излучения на уровне $0,5 \cdot I_{v \max}$, градус	Рис.
ИПД132И3-Б-П	Прозрачный	Белый см. табл. 3	10000	4,0	20	2
ИПД132И4-Б-П	Прозрачный	Белый см. табл. 3	10000	4,0	20	6
ИПД132Ж1-Б-П	Прозрачный	Белый см. табл. 3	5000	4,0	40	4

Таблица 2

Цвет	Координаты цветности							
	X_1	Y_1	X_2	Y_2	X_3	Y_3	X_4	Y_4
Белый	0,300	0,300	0,300	0,325	0,500	0,410	0,500	0,435

Таблица 3

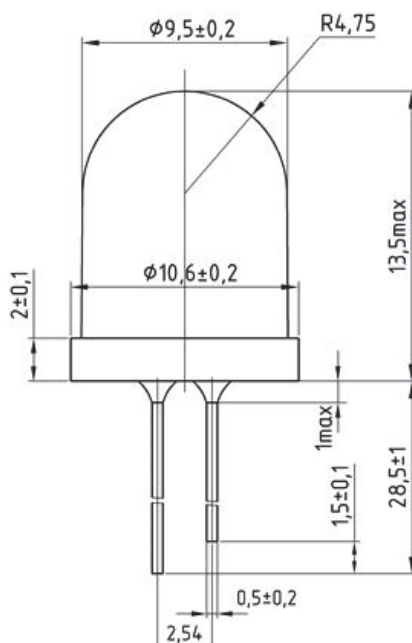
Цвет	Координаты цветности							
	X_1	Y_1	X_2	Y_2	X_3	Y_3	X_4	Y_4
Белый	0,275	0,300	0,295	0,25	0,500	0,400	0,450	0,550



Индикатор ИПД144

АЕЯР.432220.442 ТУ

Индикаторы предназначены для использования в наземной аппаратуре, в бортовых системах светосигнального оборудования, для визуального отображения информации в изделиях спецтехники. Корпус пластмассовый диффузионно-окрашенный, для белого цвета - бесцветный, диффузионный. Диапазон рабочих температур от -60 до 85 °С.



Короткий вывод – катод

Таблица 1 – Основные электрические и светотехнические параметры при $I_{пр} = 20 \text{ мА}$, $t = 25 \text{ °С}$

Тип изделия	Цвет свечения (длина волны излучения λ , нм)	Прямое напряжение $U_{пр}$, В		Сила света I_v , мкд, не менее		Угол излучения $2\theta_{0,5}$, град, не менее
		не менее	не более	не менее	не более	
ИПД144А-К	красный 615-635	1,7	2,5	100	400	60
ИПД144А-Ж	желтый 580-600	1,7	2,5	100	400	
ИПД144А-Л	зеленый 555-575	1,7	2,5	50	200	
ИПД144В-К	красный 615-635	1,7	2,5	1400	5000	
ИПД144В-Л	зеленый 515-535	2,5	4,0	1400	5000	
ИПД144В-Б	белый	2,5	4,0	1400	5000	



Таблица 2 – Основные электрические и светотехнические параметры при $I_{пр}= 20 \text{ мА}$, $t=25 \text{ °С}$

Тип изделия	Цвет свечения (длина волны излучения λ , нм)	Прямое напряжение $U_{пр}$, В		Сила света I_v , мкд, не менее		Угол излучения $2\theta_{0,5}$, град, не менее
		не менее	не более	не менее	не более	
ИПД144Г-К	красный 615-635	1,5	2,8	3500	10 000	60
ИПД144Г-Ж	желтый 580-600	1,5	2,8	3500	10 000	
ИПД144Г-Л	зеленый 515-535	2,5	4,0	3500	10 000	
ИПД144Г-С	синий 450-470	2,5	4,0	2000	7000	
ИПД144Г-Б	белый	2,5	4,0	3500	10 000	

Таблица 3 - Значения координат цветности

Цвет свечения	Координаты цветности								Примечание
	X_1	Y_1	X_2	Y_2	X_3	Y_3	X_4	Y_4	
белый	0,300	0,300	0,300	0,325	0,500	0,410	0,500	0,435	ИПД144В-Б
	0,275	0,300	0,295	0,25	0,500	0,400	0,450	0,550	ИПД144Г-Б



Индикатор типа ИПД145

АЕЯР.432220.464 ТУ

Индикаторы знакосинтезирующие полупроводниковые единичные типа ИПД145 предназначены для визуального отображения информации в изделиях спецтехники. Корпус пластмассовый прозрачный бесцветный. Диапазон рабочих температур от -60 до 85 °С.

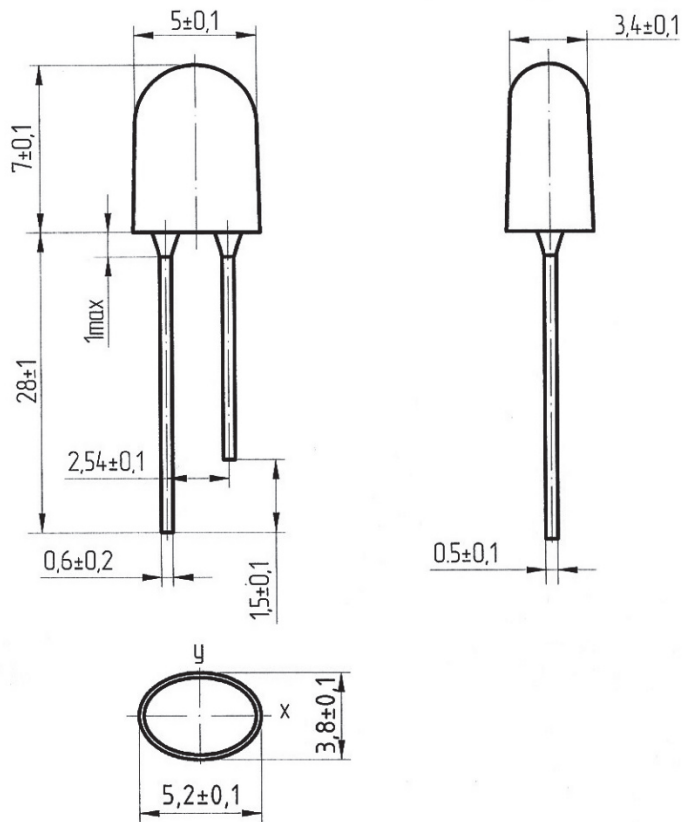


Рис.1

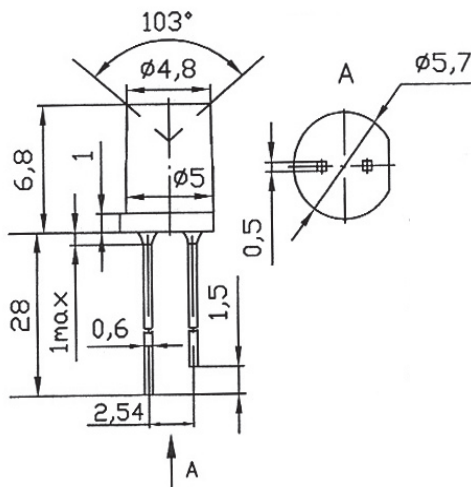


Рис.2

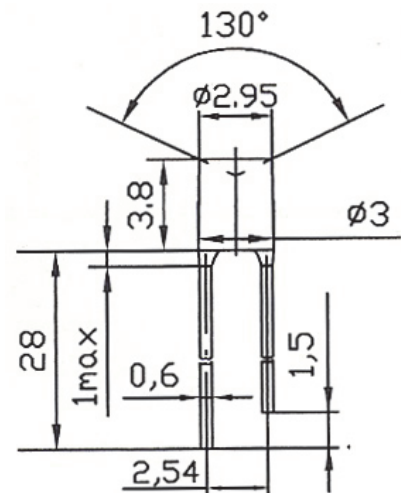


Рис.3

Короткий вывод - катод



Таблица 1 – Основные электрические и светотехнические параметры при t = 25°C

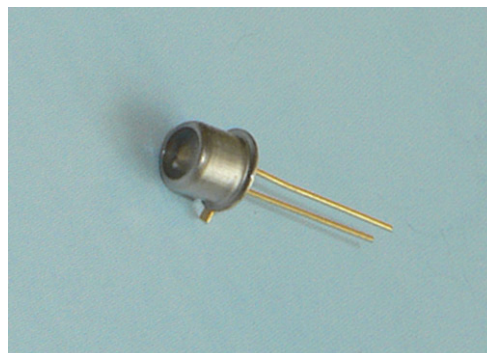
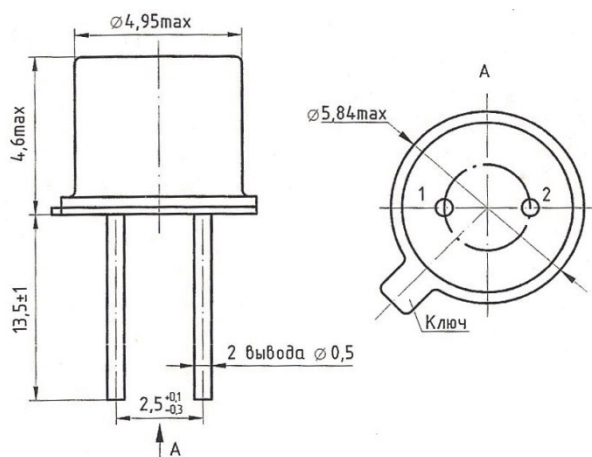
Тип изделия	Рис.	Постоянный прямой ток, мА	Прямое напряжение Упр, В		Цвет свечения, длина волны λ , нм	Сила света Iv, мкд, не менее		Угол излучения $2\Theta_{1/2}$, градус, не менее	
			не менее	не более		не менее	не более	X	Y
ИПД145А-К	1	15	1,6	2,5	красный (605-625)	2000	8000	40	20
ИПД145А-Л		10	2,5	4,0	зеленый (520-540)	3000	10 000		
ИПД145А-С			2,5	4,0	синий (460-480)	500	5000		
ИПД145А-Б			2,5	4,0	белый (цветовая температура 3000-5000 К)	1000	8000		
ИПД145А1-К	3	10	1,5	2,8	красный (620-630)	50	200	100	
ИПД145А1-Ж		20	1,5	2,8	желтый (580-595)	100	300	100	
ИПД145А1-Л		5	2,3	4,0	зеленый (515-525)	100	300	100	
ИПД145А1-С		20	2,3	4,0	синий (460-480)	50	200	100	
ИПД145А1-Б		20	2,3	4,0	белый (цветовая температура 3000-5000 К)	300	700	100	
ИПД145А2-К	2	20	1,5	2,8	красный (620-630)	100	300	100	
ИПД145А2-Ж		20	1,5	2,8	желтый (580-595)	30	300	100	
ИПД145А2-Л		10	2,3	4,0	зеленый (515-525)	100	400	100	
ИПД145А2-С		20	2,3	4,0	синий (460-480)	50	200	100	
ИПД145А2-Б		10	2,3	4,0	белый (цветовая температура 3000-5000 К)	100	400	100	



Индикатор ИПД148

АЕЯР.432220.470 ТУ

Индикаторы полупроводниковые единичные предназначены для визуального отображения информации в изделиях спецтехники.
Диапазон рабочих температур от -60 до 85 °С.



1 – анод, 2 - катод

Особенности:

- металлостеклянный корпус;
- улучшенные светотехнические характеристики по сравнению с аналогом.

Таблица 1 - Основные электрические и светотехнические параметры при $I_{пр}=10$ мА, $t=25^{\circ}\text{C}$

Наименование	Цвет свечения, длина волны излучения, нм	Постоянное прямое напряжение $U_{пр}$, В		Сила света I_v , мкд	
		не менее	не более	не менее	не более
ИПД148А-К	красный 620-640	1,6	2,5	15	85
ИПД148А-Ж	желтый 580-595	1,6	2,5	15	85
ИПД148А-Л	зеленый 555-575	1,6	2,5	15	85
ИПД148Б-К	красный 620-640	1,4	2,8	5	15
ИПД148Б-Ж	желтый 580-595	1,4	2,8	5	15
ИПД148Б-Л	зеленый 555-575	1,4	2,8	5	15
ИПД148В-К	красный 650-670	1,4	2,8	0,5	5
ИПД148В-Ж	желтый 580-595	1,4	2,8	0,5	5
ИПД148В-Л	зеленый 560-580	1,4	2,8	0,5	5
ИПД148Г-Л	зеленый 510-530	2,5	4,0	5	85



**Индикатор ИПД155А-С
синего цвета свечения**

АЕЯР.432220.595 ТУ

Индикатор знаковосинтезирующий полупроводниковый единичный предназначен для использования в сигнальных огнях авиационной техники специального применения. Диапазон рабочих температур от -60 до 85 °С.

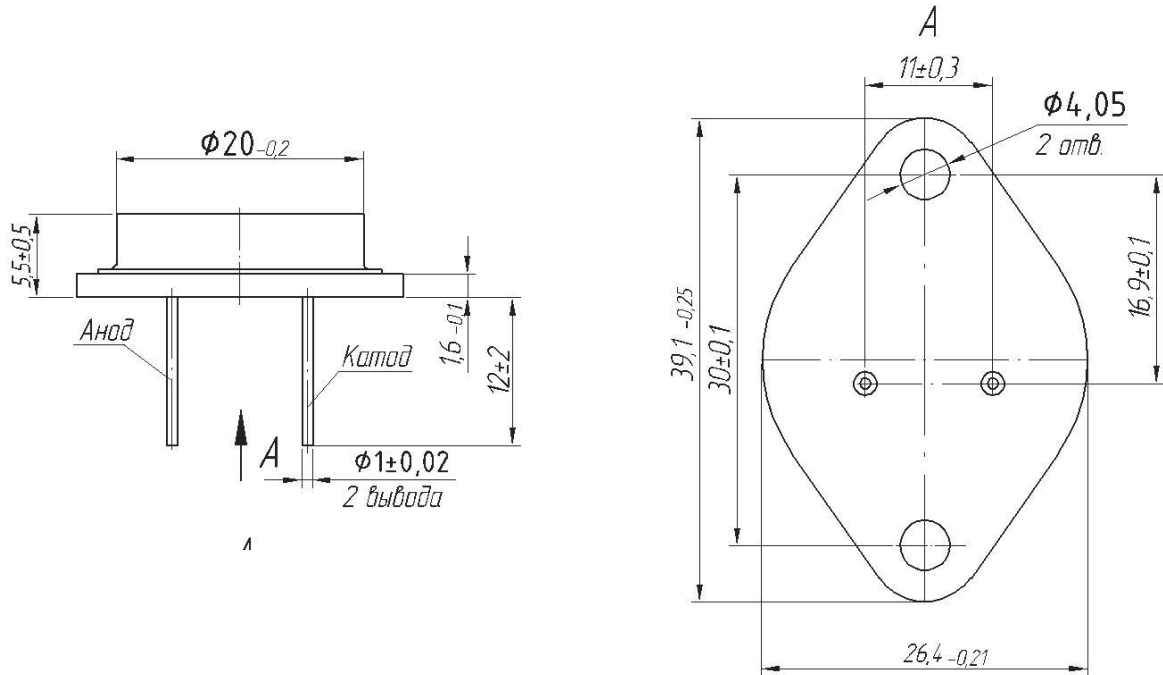


Таблица - Значения электрических и светотехнических параметров при $t=25\text{ }^{\circ}\text{C}$

Наименование параметра, единица измерения (режим измерения)	Буквенное обозначение	Норма параметра	
		не менее	не более
Постоянное прямое напряжение, В (при $I_{\text{пр}}= 600\text{ мА}$)	$U_{\text{пр}}$	3,0	4,0
Сила света, кд (при $I_{\text{пр}}= 600\text{ мА}$)	I_v	2,5	10
Сопротивление изоляции, Мом, при $U_{\text{пр}}=100\text{ В}$	$R_{\text{из}}$	20	-
Угол излучения	$\theta_{1/2}$	120 °	-
Длина волны, нм	λ	455	485



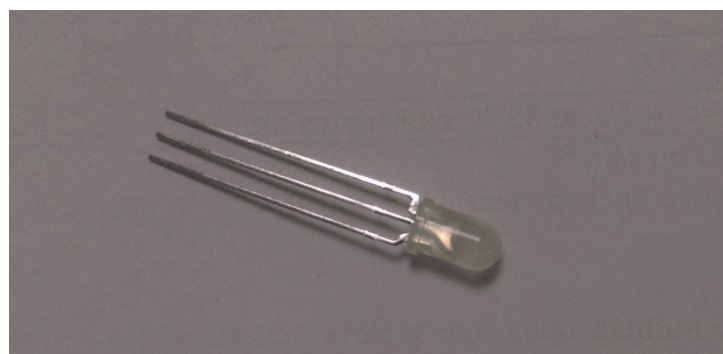
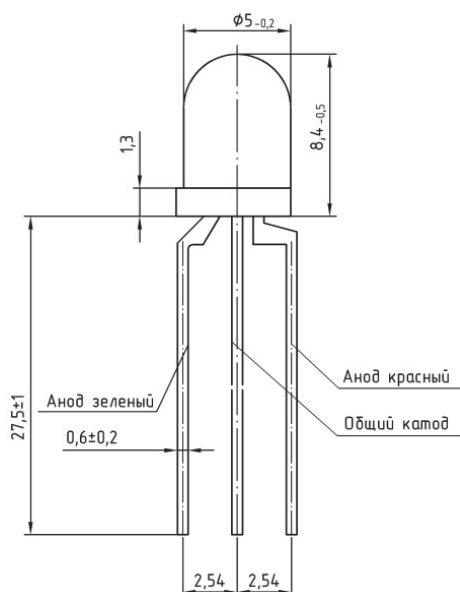
Индикатор знакосинтезирующий полупроводниковый единичный двухцветный типа ИПД164А-М(К,Л)

АЕЯР.432220.690 ТУ

Предназначены для визуального отображения информации в электронной аппаратуре специального назначения.

Диапазон рабочих температур от – 60°С до 85°С.

Аналоги: L-59SURKMGKW, GNL-S019UEUGW фирмы G-NOP OPTOELECTRONICS, HLMP-4000 фирмы Hewlet Packard, L-59EGW, L-59EGW-CA фирмы Kingbright.

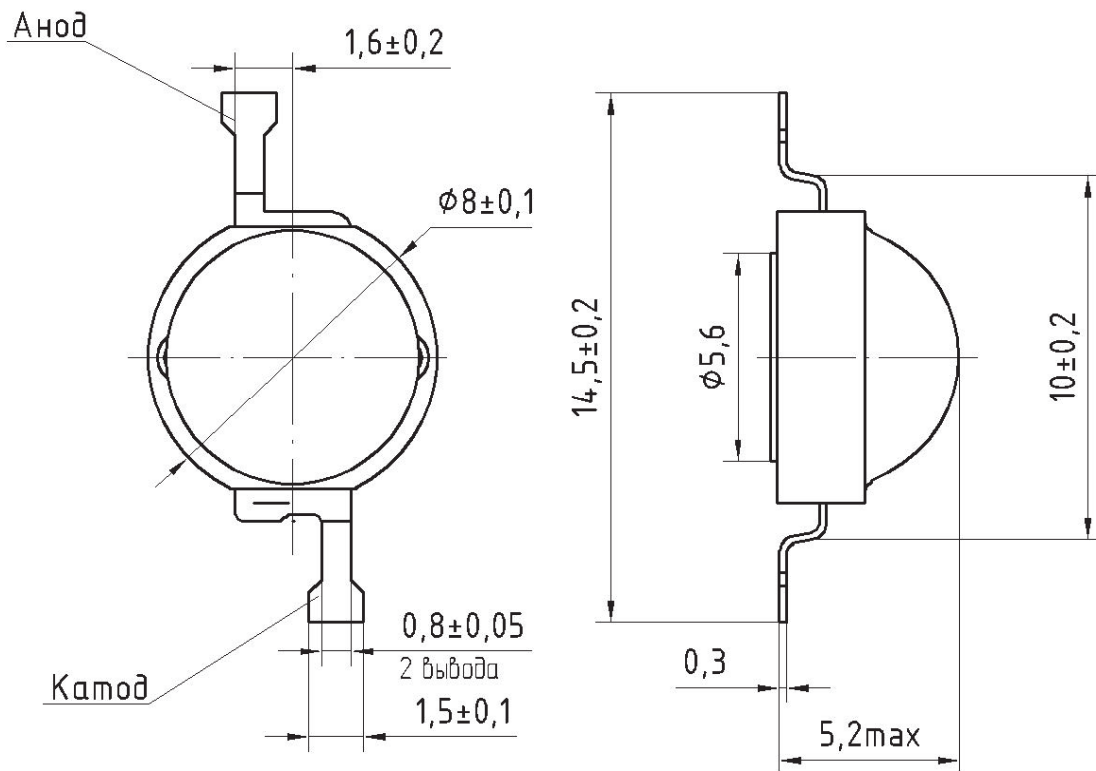


Типовые технические характеристики при $I_{пр} = 10 \text{ мА}$, $T = 25 \text{ °С}$

Цвет	Режим измерения, $I_{пр}, \text{ мА}$	Тип корпуса	Цвет свечения, длина волны, $\lambda, \text{ нм}$	Сила света, $I_v, \text{ мкд}$		Постоянное прямое напряжение, В		Угол излучения, градус, не менее
				не менее	не более	не менее	не более	
красный	10	Диффузионный	635-655	10	30	1,4	2,4	50
зеленый	10		555-575	10	30	1,4	2,4	50



Индикатор полупроводниковый единичный ИПД172А



Аналоги: индикаторы KADS-8072SE9Z4S, KADS-8072SY9Z4S, KADS-8072ZG10Z4S, KADS-8072QB14Z4S фирмы Kingbright.

Диапазон рабочих температур: от минус 60 °С до 85 °С.

Тип корпуса: металлопластмассовый корпус типа emitter.

Типовые технические характеристики при $I_{пр} = 350 \text{ mA}$, $T = 25 \text{ °C}$

Наименование параметра, единица измерения	Буквенное обозначение параметра	Норма параметра				
		ИПД172А-К	ИПД172А-Ж	ИПД172А-Л	ИПД172А-С	ИПД172А-Б
Цвет свечения		красный	желтый	зеленый	синий	белый
Доминирующая длина волны излучения, нм	λ	610-640	580-600	510-540	450-480	-
Световой поток, лм, не менее	I_v	30	22	50	12	80
Постоянное прямое напряжение, В, не более	$U_{пр}$	2,8	2,8	3,8	3,8	3,8

Изделие находится в разработке. Срок освоения – 2019 г.



Излучатель ЗОИ187 А, Б ИК-диапазона

АЕЯР.432220.195 ТУ

Излучатели полупроводниковые в металлостеклянном корпусе КИ1-1 (аналог ТО-46) инфракрасного диапазона излучения предназначены для работы в приборах ночного видения в аппаратуре специального назначения.

Диапазон рабочих температур от -60 до 85 °С.

Аналог: ОР231W, ОР232W, ОР233W («ОРТЕС»), ТСТА7500 («ТЕМИС»).

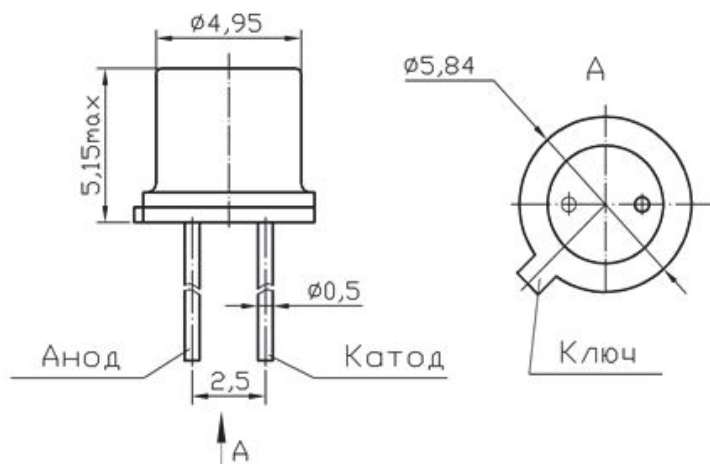


Таблица - Основные электрические параметры при $t = 25^{\circ}\text{C}$

Наименование параметра, единица измерения, режим измерения	Буквенное обозначение	ЗОИ187А		ЗОИ187Б	
		не менее	не более	не менее	не более
Постоянное прямое напряжение, В при $I_{пр}=100\text{мА}$	Упр.	-	2,0	-	2,0
Постоянный обратный ток, мкА при $U_{обр.}=3\text{В}$	Юбр.	-	10,0	-	10,0
Мощность излучения, мВт при $I_{пр}=50\text{мА}$	Р _е	1,5	-	2,5	-



Излучатель ЗОИ206 полупроводниковый инфракрасного диапазона

АЕЯР.432220.597 ТУ

Излучатель в металлопластмассовом корпусе предназначен для аэронавигационных огней и маяков в радиоэлектронной аппаратуре специального назначения.
Диапазон рабочих температур от -60 до 85 °С.

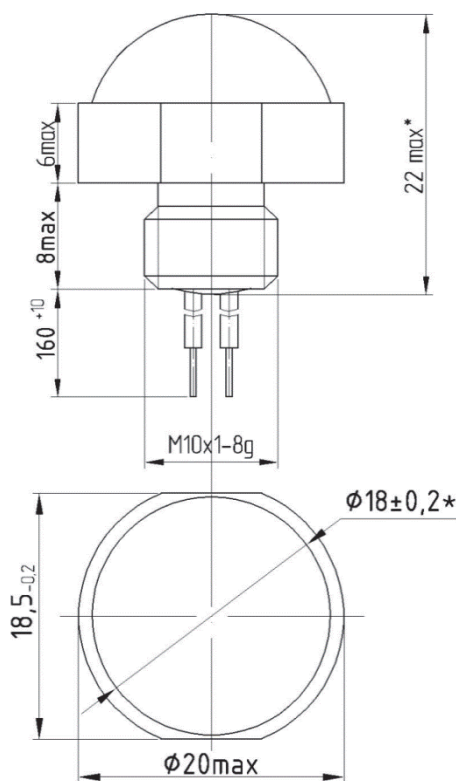


Таблица - Основные электрические и светотехнические параметры при t=25 °С

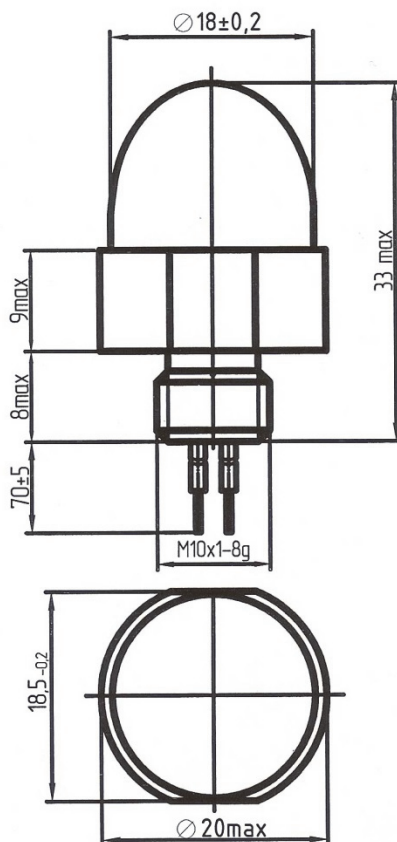
Наименование параметра, единица измерения, режим измерения	Буквенное обозначение параметра	Норма параметра			
		ЗОИ206А1		ЗОИ206А2	
		не менее	не более	не менее	не более
Мощность излучения, мВт, при I _{пр} =200 мА	P _e	300	1000	300	1000
Постоянное прямое напряжение, В при I _{пр} =200 мА	U _{пр}	8,2	10	8,2	10
Длина волны излучения, нм	λ	850	890	890	920
Сопротивление изоляции, МОм при U _{пр} = 100 В	R _{из}	20	-	20	-
Угол излучения, град	2θ _{0,5}	120	-	120	-



Излучатель ЗОИ207 полупроводниковый инфракрасного диапазона

АЕЯР.432220.609 ТУ

Излучатель полупроводниковый инфракрасного диапазона предназначен для вертолетной посадочно-поисковой фары, относящейся к бортовой аппаратуре авиационной техники. Диапазон рабочих температур от -60 до 85 °С.



Вывод в красной изоляции – анод, в черной – катод.

Таблица - Основные электрические и светотехнические параметры при t=25 °С

Наименование параметра, единица измерения, режим измерения	Буквенное обозначение параметра	Норма параметра			
		ЗОИ207А1		ЗОИ207А2	
		не менее	не более	не менее	не более
Мощность излучения, мВт, при I _{пр} =700 мА	P _e	200	-	200	-
Постоянное прямое напряжение, В при I _{пр} =700 мА	U _{пр}	-	2,5	-	2,5
Длина волны излучения, нм	λ	850	890	890	920
Сопротивление изоляции, МОм при U _{пр} = 100 В	R _{из}	20	-	20	-
Угол излучения, град	2θ _{0,5}	12	30	12	30

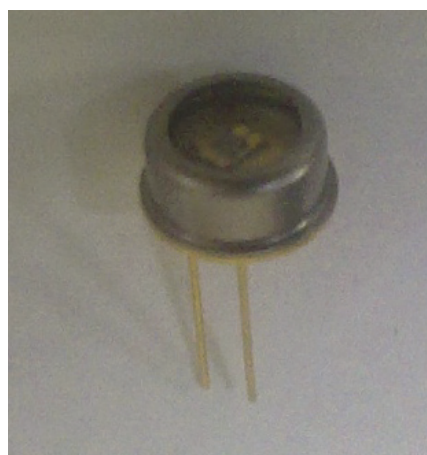
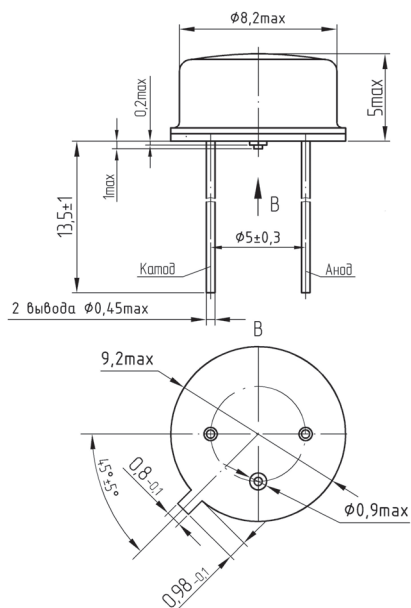


АО «ПРОТОН»

Излучатель ЗОИ209А полупроводниковый инфракрасного диапазона

АЕЯР.432220.680 ТУ

Излучатели предназначены для использования в аппаратуре специального назначения.
Диапазон рабочих температур от -60 до 85 °С.



Типовые технические характеристики T = 25 °С

Наименование параметра, единица измерения, режим измерения,	Буквенное обозначение	Норма	
		не менее	не более
Сила излучения, мВт/ср, при I _{пр} = 200 мА	I _v	7,5	-
Постоянное прямое напряжение, В при I _{пр} = 200 мА	U _{пр}	-	4
Сопротивление изоляции, Мом, при U _{пр} = 100 В	R _{из}	20	-
Угол излучения, градус	2θ _{0,5}	110	-
Длина волны излучения	λ	890	920



**Индикаторы
ИПМ53А9, ИПМ53Б9**

АЕЯР.432220.495 ТУ

Индикаторы полупроводниковые мнемонические предназначены для подсветки информационного поля в кнопочных переключателях в изделиях спецтехники. Диапазон рабочих температур от -60 до 85 °С.

Рис.1

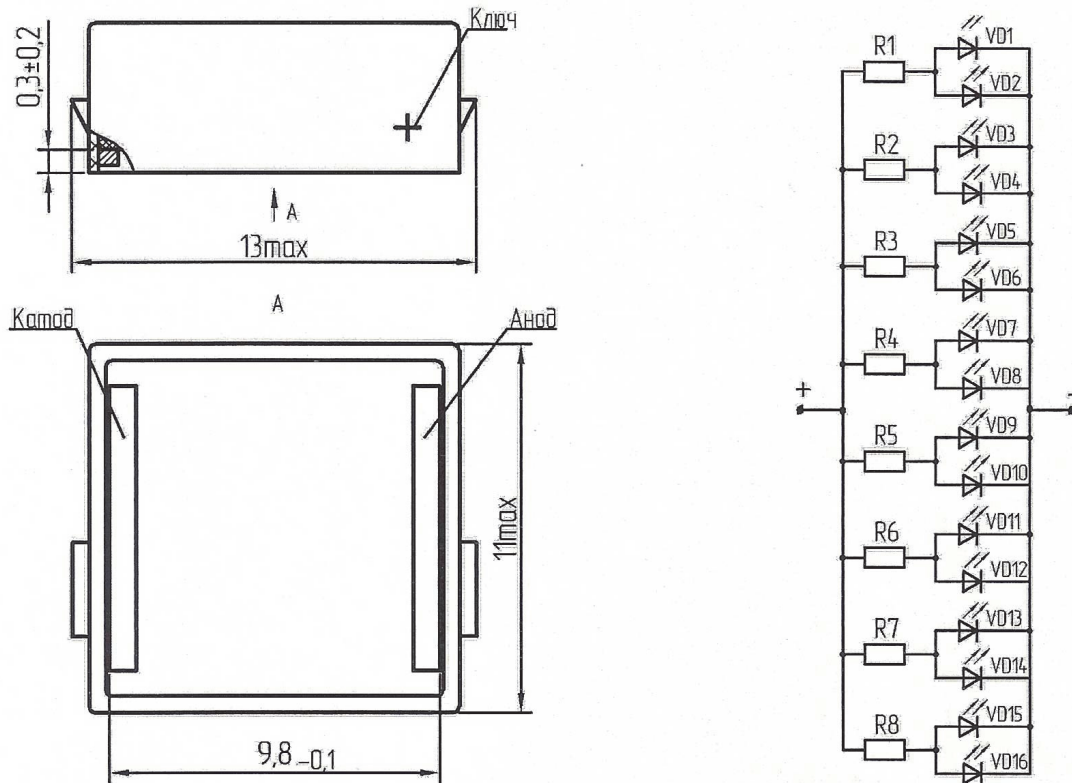


Рис.2

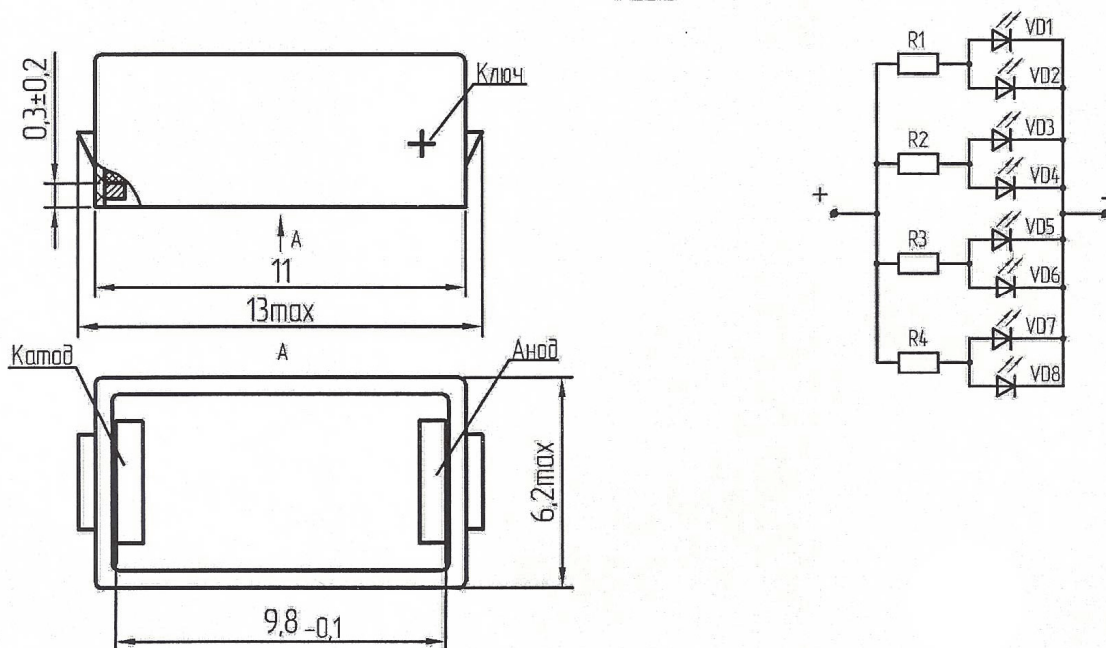




Таблица - Основные электрические и светотехнические параметры

Наименование параметра, единица измерения, режим измерения	Буквенное обозначение	Норма										Температура, °С
		ИПМ53А9-8К		ИПМ53А9-8Ж		ИПМ53А9-8Л		ИПМ53А9-8С		ИПМ53А9-8Б		
		не менее	не более	не менее	не более	не менее	не более	не менее	не более	не менее	не более	
Яркость индикатора, кд/м ² , при U _{пит} =5 В	L _и	1000	4000	1000	4000	1000	4000	1000	4000	1000	4000	25±10
Неравномерность яркости индикатора по площади излучающей поверхности, при U _{пит} = 5 В	ΔL _и	1:1	1:3	1:1	1:3	1:1	1:3	1:1	1:3	1:1	1:3	25±10
Ток потребления, мА, при U _{пит} = 5 В	I _{пот}	15	100	15	100	15	100	15	100	15	100	25±10 85±3 минус 60±3
Доминирующая длина волны, нм, при U _{пит} =5 В	λ _д	610	620	585	595	515	525	460	480	-	-	25±10

Продолжение таблицы

Наименование параметра, единица измерения, режим измерения	Буквенное обозначение	Норма										Температура, °С
		ИПМ53Б9-8К		ИПМ53Б9-8Ж		ИПМ53Б9-8Л		ИПМ53Б9-8С		ИПМ53Б9-8Б		
		не менее	не более	не менее	не более	не менее	не более	не менее	не более	не менее	не более	
Яркость индикатора, кд/м ² , при U _{пит} = 5 В	L _и	4000	16000	4000	16000	4000	16000	4000	16000	4000	16000	25±10
Неравномерность яркости индикатора по площади излучающей поверхности, при U _{пит} = 5 В	ΔL _и	1:1	1:3	1:1	1:3	1:1	1:3	1:1	1:3	1:1	1:3	25±10
Ток потребления, мА, при U _{пит} = 5 В	I _{пот}	15	100	15	100	15	100	15	100	15	100	25±10 85±3 минус 60±3
Доминирующая длина волны, нм, при U _{пит} = 5 В	λ _д	610	620	585	595	515	525	460	480	-	-	25±10

Продолжение таблицы

Наименование параметра, единица измерения, режим измерения	Буквенное обозначение	Норма										Температура, °С
		ИПМ53А9-16К		ИПМ53А9-16Ж		ИПМ53А9-16Л		ИПМ53А9-16С		ИПМ53А9-16Б		
		не менее	не более	не менее	не более	не менее	не более	не менее	не более	не менее	не более	
Яркость индикатора, кд/м ² , при U _{пит} =5 В	L _и	1000	4000	1000	4000	1000	4000	1000	4000	1000	4000	25±10
Неравномерность яркости индикатора по площади излучающей поверхности, при U _{пит} =5 В	ΔL _и	1:1	1:3	1:1	1:3	1:1	1:3	1:1	1:3	1:1	1:3	25±10
Ток потребления, мА, при U _{пит} =5 В	I _{пот}	15	150	15	150	15	150	15	150	15	150	25±10 85±3 минус 60±3
Доминирующая длина волны, нм, при U _{пит} =5 В	λ _д	610	620	585	595	515	525	460	480	-	-	25±10



Окончание таблицы

Наименование параметра, единица измерения, режим измерения	Буквенное обозначение	Норма										Температура, °С
		ИПМ53Б9-16К		ИПМ53Б9-16Ж		ИПМ53Б9-16Л		ИПМ53Б9-16С		ИПМ53Б9-16Б		
		не менее	не более	не менее	не более	не менее	не более	не менее	не более	не менее	не более	
Яркость индикатора, кд/м ² , при U _{пит} = 5 В	L _и	4000	16000	4000	16000	4000	16000	4000	16000	4000	16000	25±10
Неравномерность яркости индикатора по площади излучающей поверхности, при U _{пит} = 5 В	ΔL _и	1:1	1:3	1:1	1:3	1:1	1:3	1:1	1:3	1:1	1:3	25±10
Ток потребления, мА, при U _{пит} = 5 В	I _{пот}	15	150	15	150	15	150	15	150	15	150	25±10 85±3 минус 60±3
Доминирующая длина волны, нм, при U _{пит} = 5 В	λ _д	610	620	585	595	515	525	460	480	-	-	25±10



Индикаторы ИПМ53В9

АЕЯР.432220.495 ТУ

Индикаторы полупроводниковые мнемонические предназначены для подсветки информационного поля в кнопочных переключателях в изделиях спецтехники.
Диапазон рабочих температур от -60 до 85 °С.

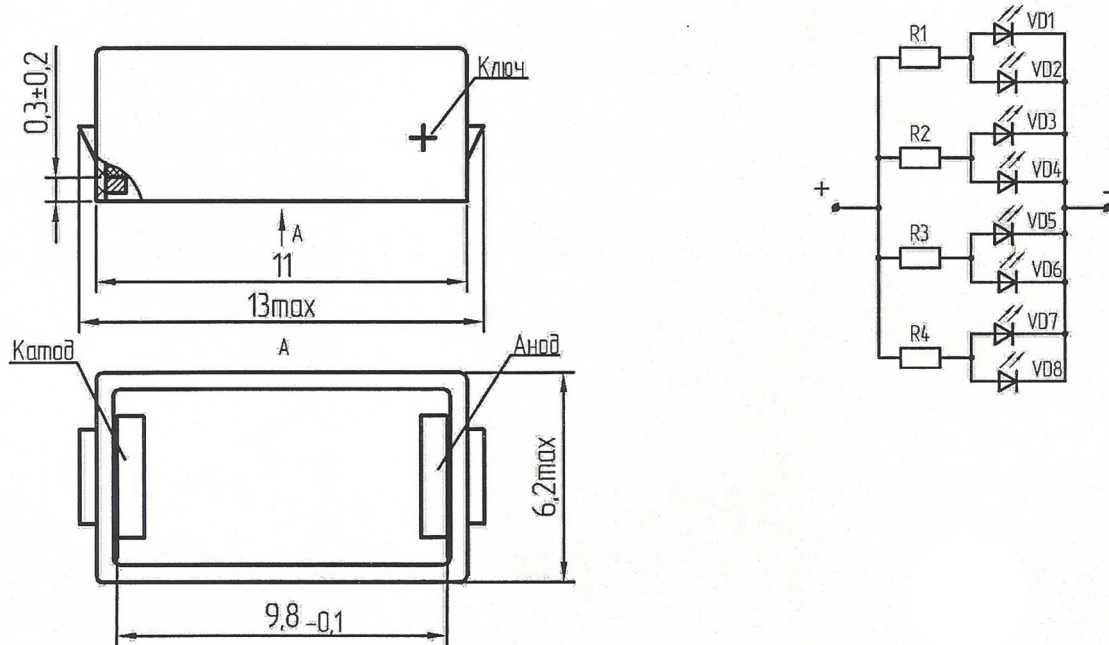


Таблица – Основные электрические и светотехнические параметры

Наименование параметра, единица измерения, режим измерения	Буквенное обозначение	Норма				Температура, °С
		ИПМ53В9-8Л		ИПМ53В9-8Б		
		не менее	не более	не менее	не более	
Яркость индикатора, кд/м ² , при U _{пит} =5 В	L _и	20	40	10	25	25±10
Неравномерность яркости индикатора по площади излучающей поверхности, при U _{пит} =5 В	ΔL _и	1:1	1:3	1:1	1:3	25±10
Ток потребления, мА, при U _{пит} =5 В	I _{пот}	15	100	15	100	25±10 85±3 минус 60±3
Доминирующая длина волны, нм, при U _{пит} =5 В	λ _д	515	525	-	-	25±10



Индикатор ИПМ54

АЕЯР.432220.594 ТУ

Индикатор знаковосинтезирующий полупроводниковый мнемонический предназначен для подсветки надписей и символов в табло, кнопках и переключателях военной и специальной техники. Диапазон рабочих температур от -60 до 85 °С.

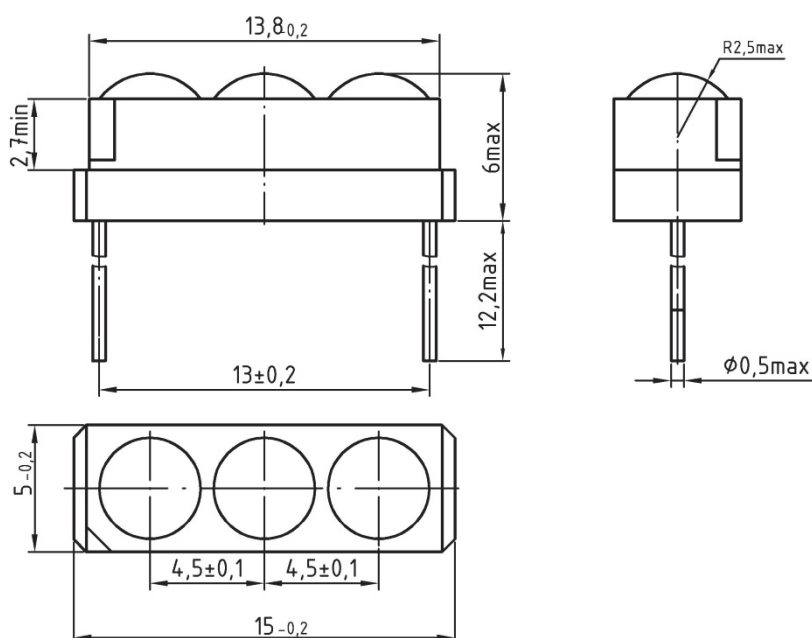


Таблица 1 - Основные электрические и светотехнические параметры при t = 25 °С

Наименование параметра, единица измерения, режим измерения,	Буквенное обозначение	ИПМ54А-ЗК		ИПМ54А-ЗЖ		ИПМ54АЗ-Л	
		не менее	не более	не менее	не более	не менее	не более
Постоянное прямое напряжение, В при I _{пр} = 25 мА	U _{пр}	5,5	7,5	5,5	7,5	8,0	11,0
Сила света, мкд, при I _{пр} = 25 мА	I _v	500	2000	500	2000	1000	3000
Цвет, длина волны излучения, нм	λ	красный 625-645		желтый 575-595		зеленый 515-535	

Продолжение таблицы 1

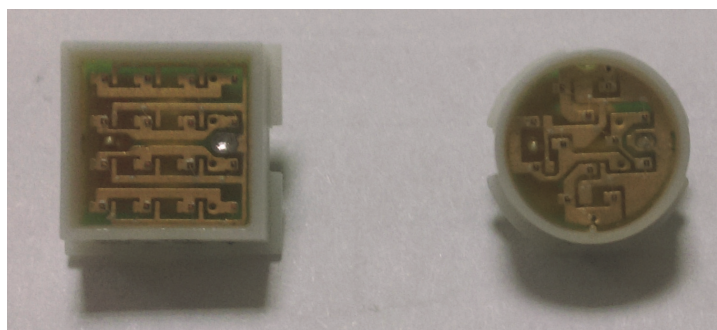
Наименование параметра, единица измерения, режим измерения	Буквенное обозначение	ИПМ54А-ЗС		ИПМ54А-ЗБ	
		не менее	не более	не менее	не более
Постоянное прямое напряжение, В при I _{пр} = 25 мА	U _{пр}	8,0	11,0	8,0	11,0
Сила света, мкд, при I _{пр} = 25 мА	I _v	300	1500	2000	5000
Цвет, длина волны излучения, нм (цветовая температура, К)	λ	синий 450-470		белый (4500-7000)	



ИНДИКАТОРЫ ЗНАКОСИНТЕЗИРУЮЩИЕ ПОЛУПРОВОДНИКОВЫЕ МНЕМОНИЧЕСКИЕ ТИПА ИПМ55

АЕЯР.432220.660 ТУ

Изделия предназначены для подсветки информационного поля в кнопочных переключателях типа ПКн547, ПКн548 в радиоэлектронной аппаратуре специального назначения. Диапазон рабочих температур от – 60 °С до 85 °С.



ИПМ55А-16

ИПМ55А1-12

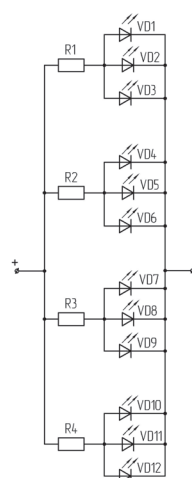
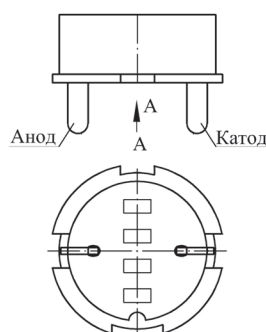
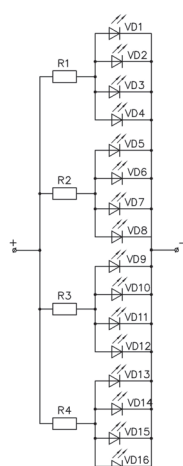
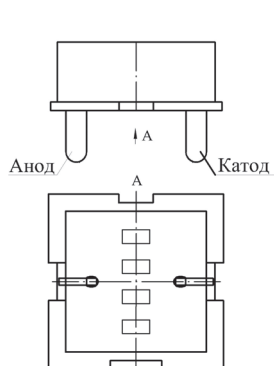


Таблица – Типовые технические характеристики Т = 25 °С

Наименование параметра, единица измерения, режим измерения	Норма									
	ИПМ55А-16К, ИПМ55А1-12К		ИПМ55А-16Ж, ИПМ55А1-2Ж		ИПМ55А-16Л, ИПМ55А1-12Л		ИПМ55А-16С, ИПМ55А1-12С		ИПМ55А-16Б, ИПМ55А1-12Б	
	не менее	не более	не менее	не более	не менее	не более	не менее	не более	не менее	не более
Яркость (среднее значение), $L_{и}$, кд/м ² , $U_{пит}= 5 В$	600	6000	600	6000	600	6000	600	6000	600	6000
Ток потребления, $I_{пот}$, мА, $U_{пит}= 5 В$	1,0	20	1,0	20	1,0	20	1,0	20	1,0	20
Цвет свечения	красный		желтый		зеленый		синий		белый	
Доминирующая длина волны излучения индикаторов, $\lambda_{дом}$, нм	605	625	510	530	580	600	460	480	-	-
Неравномерность яркости излучения, $H_{Ли}$	-	1:3	-	1:3	-	1:3	-	1:3	-	1:3



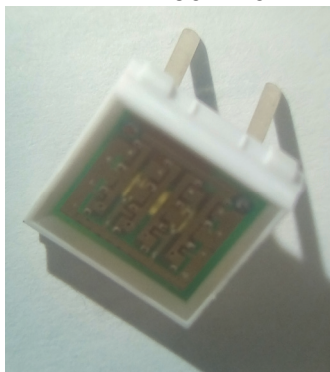
Индикатор ИПМ56 знакосинтезирующий полупроводниковый мнемонический

АЕЯР.432220.734 ТУ

Индикаторы знакосинтезирующие полупроводниковые мнемонические предназначены для подсветки информационного поля в кнопочных переключателях типа ПКн570С в радиоэлектронной аппаратуре военного назначения.

Диапазон рабочих температур от -60 до 85 °С.

ИПМ56А-16



ИПМ56А1-24

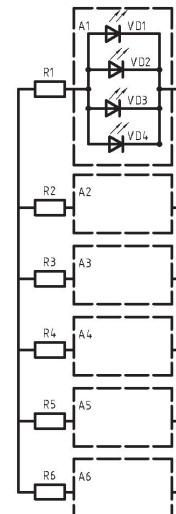
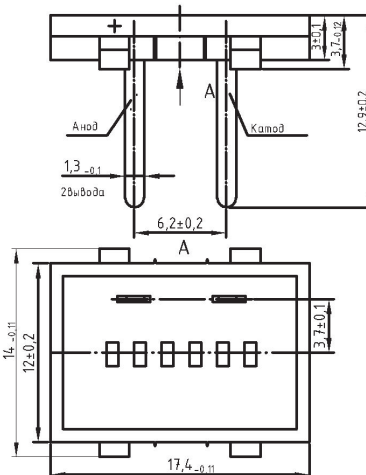
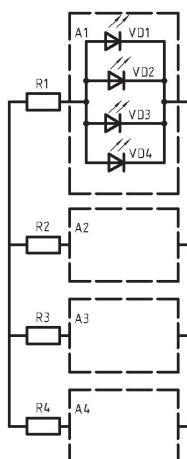
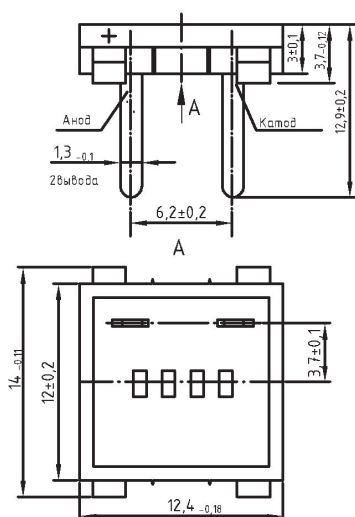
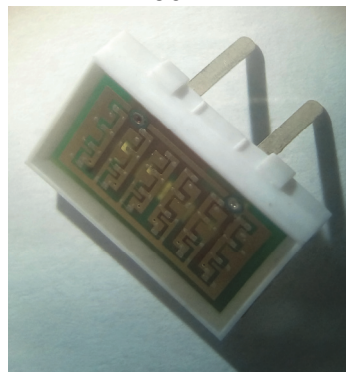


Таблица 1 – Основные электрические и светотехнические параметры

Наименование параметра, единица измерения, режим измерения	Буквенное обозначение параметра	Норма		Температура среды, °С
		ИПМ56А-16К, ИПМ56А1-24К ИПМ56А-16Ж, ИПМ56А1-24Ж ИПМ56А-16Л, ИПМ56А1-24Л ИПМ56А-16С, ИПМ56А1-24С ИПМ56А-16Б, ИПМ56А1-24Б		
		не менее	не более	
Яркость (среднее значение), кд/м ² , U _{пит} = 5 В	L _и	400	-	25±10
Ток потребления мА, U _{пит} = 5 В	I _{пот}	-	20	25±10



**Индикатор полупроводниковый буквенно-цифровой без встроенного управления
одноразрядный матричный ИПВ07А-1/8х8
(аналог ЗЛС347А)
АЕЯР.432220.715 ТУ**

Индикаторы предназначены для визуального отображения информации в изделиях спецтехники, группа исполнения аппаратуры (группа исполнения аппаратуры 1.4.1, 3.3.1, 3.3.2, 3.3.3, 3.3.5 по ГОСТ РВ 20.39.304). Диапазон рабочих температур: (минус 60...+85) °С.

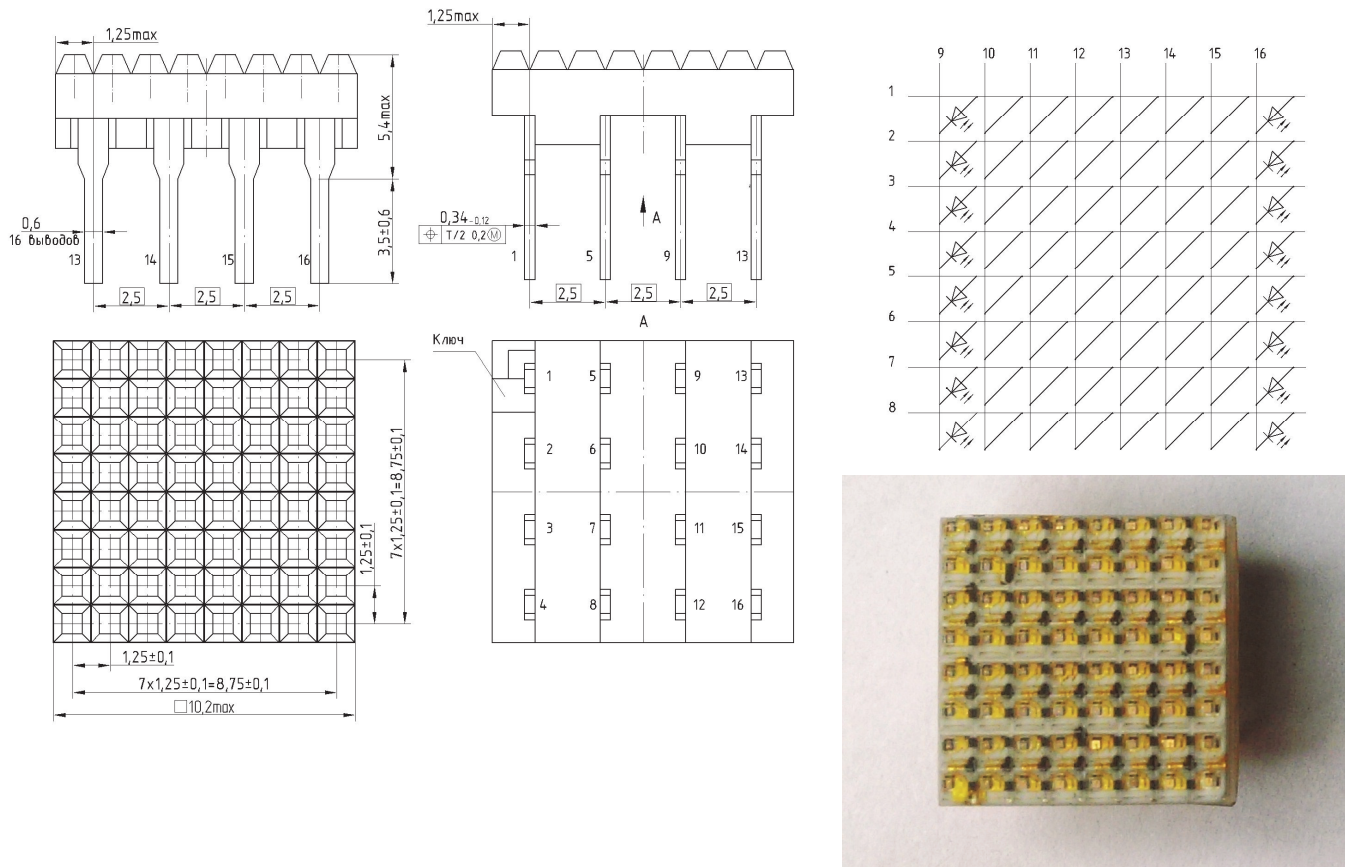


Таблица 1 - Основные электрические и светотехнические характеристики при t=25 °С

Наименование параметра	Единица измерения	Режим измерения	Значение			
			ИПВ07А-1/8х8К		ИПВ07А-1/8х8Л	
			не менее	не более	не менее	не более
Доминирующая длина волны излучения λ_D :	нм	$I_{пр} = 10 \text{ мА}$	615	635	555	575
Постоянное прямое напряжение одного элемента отображения U_F	В		1,2	2,5	1,2	2,5
Сила света одного элемента отображения I_v	мкд		10	80	20	80
Неравномерность силы света между элементами отображения	$\delta I_{v, \text{эл}}$		1	3	1	3



Таблица 2 - Предельно – допустимые значения электрических параметров и режимов эксплуатации

Наименование параметра (режим и условия измерения), единица измерения	Буквенное обозначение параметра	Норма параметра	Прим.
		ИПВ07А-1/8х8К ИПВ07А-1/8х8Л	
Постоянный прямой ток через один элемент, мА, не более при температуре среды от минус 60 до плюс 35 °С при температуре среды 85 °С	$I_{пр}$ $I_{пр}$	11 3	1
Постоянный прямой ток через один элемент, мА, не более при температуре среды от минус 60 до плюс 35 °С при температуре среды 85 °С	$I_{пр}$ $I_{пр}$	2,7 0,75	2
Постоянное обратное напряжение, В, не более	$U_{обр}$	2	3
Импульсный прямой ток через один элемент при длительности импульса не более 20 мс, скважности не менее 20, мА, не более при температуре среды от минус 60 до плюс 35 °С при температуре среды 85 °С	$I_{пр.и.макс}$ $I_{пр.и.макс}$	200 56	1
Импульсный прямой ток через один элемент при длительности импульса не более 20 мс, скважности не менее 20, мА, не более при температуре среды от минус 60 до 35 °С при температуре среды 85 °С	$I_{пр.и.макс}$ $I_{пр.и.макс}$	173 47	2
Импульсное обратное напряжение, В, не более при $I_{обр} < 100$ мкА	$U_{обр.и}$	5	3
Средняя рассеиваемая электрическая мощность, мВт, не более при температуре среды от минус 60 до плюс 35 °С при температуре среды 85 °С	$P_{рас.ср}$ $P_{рас.ср}$	340 90	
П р и м е ч а н и е – При температуре среды от 35 до 85 °С постоянный прямой ток снижается линейно: 1 – при одновременной засветке не более 16 элементов индикатора. 2 – при засветке всех элементов индикатора. 3 - при температуре среды от минус 60 до плюс 85 °С.			



Индикаторы ИПВ72А1-4/5×7К, ИПВ72А-4/5×7Л

АЕЯР.432220.232 ТУ

Представленные индикаторы поставляются в прямоугольном стеклокерамическом корпусе типа КИ5-7 ГОСТ 24354. Четыре излучающих матрицы состоят из дискретных светодиодов с организацией 5 столбцов × 7 строк. Встроенные в индикатор КМОП схемы управления обеспечивают возможность последовательной записи декодированной информации для одноимённых столбцов индикатора и хранения её в сдвиговых регистрах.

Аналог: HDSP2010 фирмы Hewlett Packard.

Устойчивость при механических воздействиях:

Линейное ускорение - 5000 (500) м/с² (q)

Таблица 1 - Устойчивость к климатическим воздействиям

Наименование	ИПВ72А1-4/5×7К ИПВ72А-4/5×7Л
Пониженная рабочая температура среды:	-60°C
Повышенная рабочая температура среды:	+85°C
Изменение температуры среды:	-60...+85°C
Наработка индикаторов, не менее	25000 ч.

Номинальное значение напряжения питания индикаторов - 5,0 В.

Значение напряжения питания столбцов индикатора: 3,0 ÷ 4,0 В.

Климатическое исполнение. В составе аппаратуры индикаторы (боковые поверхности корпуса) покрывают лаком УР-231 ТУ6-21-14-90.

ХАРАКТЕРНЫЕ ОСОБЕННОСТИ

- Стыковка по горизонтали с сохранением шага между знаками 5 мм
- Формирование строк информации с минимальным шагом между строками 10 мм
- Угол обзора на расстоянии 2,5 м - 40 град.

СПРАВОЧНЫЕ ДАННЫЕ

- Частота следования импульсов тактовой частоты не более 2 МГц
- Время установления входного сигнала на входе информации по отношению к заднему фронту сигнала импульсов тактовой частоты не менее 70 нс
- Наибольшая температура корпуса не более 85 °С

РЕКОМЕНДАЦИИ ПО ЭКСПЛУАТАЦИИ

- для обеспечения равномерности свечения индикаторов в устройствах рекомендуется комплектовать их индикаторами одной категории по силе света (маркировка на корпусе - цифры 1, 2, 3, 4, 5).

Таблица 2 - Категории индикаторов по силе света

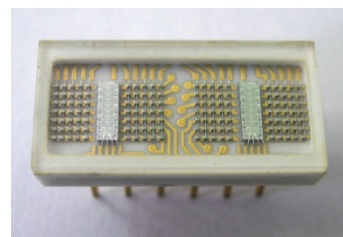
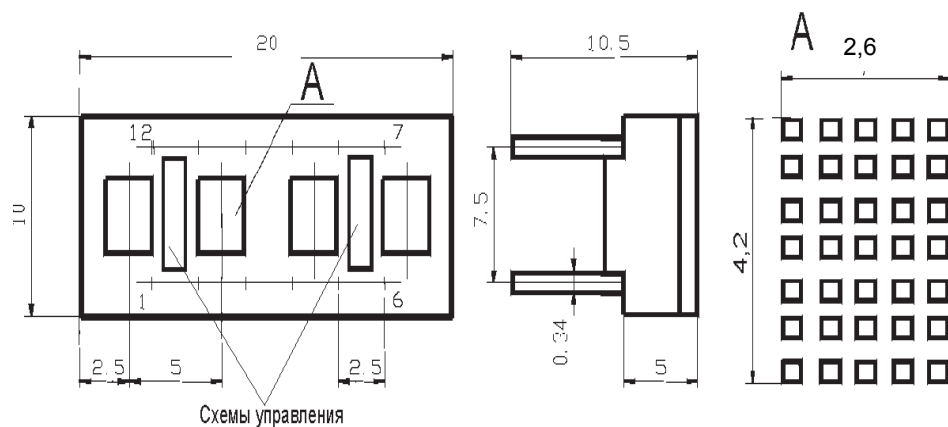
Категория	Сила света Iv, мккд	
	ИПВ72А1-4/5×7К	ИПВ72А-4/5×7Л
1	500-1000	1700-1900
2	1000-2000	1900-2800
3	2000-3000	2800-4200
4	3000-4000	4200-6300
5	>4000	6300-9400
6	-	>9400

Диапазон рабочих температур от -60 до 85°C.



Таблица 3 - Основные характеристики при t= 25°C

Параметр	Обозначение	Единица измерения	ИПВ72А-4/5×7Л		ИПВ72А1-4/5×7К	
			не менее	не более	не менее	не более
Длина волны	λ	нм	560	580	650	670
Сила света элемента отображения	I_v	мккд	1300		120	
Относительный разброс силы света: - разряда	$\frac{I_{v_{max}}}{I_{v_{min}}}$			3		3
- индикатора				3		4
Ток высокого уровня сигнала входной информации	$I^{1_{вх.и}}$	мкА		2		2
Ток низкого уровня сигнала входной информации	$I^{0_{вх.и}}$			2		2
Ток потребления в режиме хранения, мкА	$I^{1_{пот.хр}}$ $I^{0_{пот.хр}}$	мкА		25 500		25 500
Ток столбца (на выходе каждого столбца)	$I_{ст}$	мА		250		200
Напряжение сигнала выходной информации - высокого уровня	$U^{1_{вых.и}}$	В	2.4	-	2.4	-
- низкого уровня	$U^{0_{вых.и}}$		-	0.4	-	0.4





Индикатор знаков синтезирующий полупроводниковый буквенно-цифровой матричный со встроенной схемой управления ИПВ80А-8/5х7Л

АЕЯР. 432220.861 ТУ

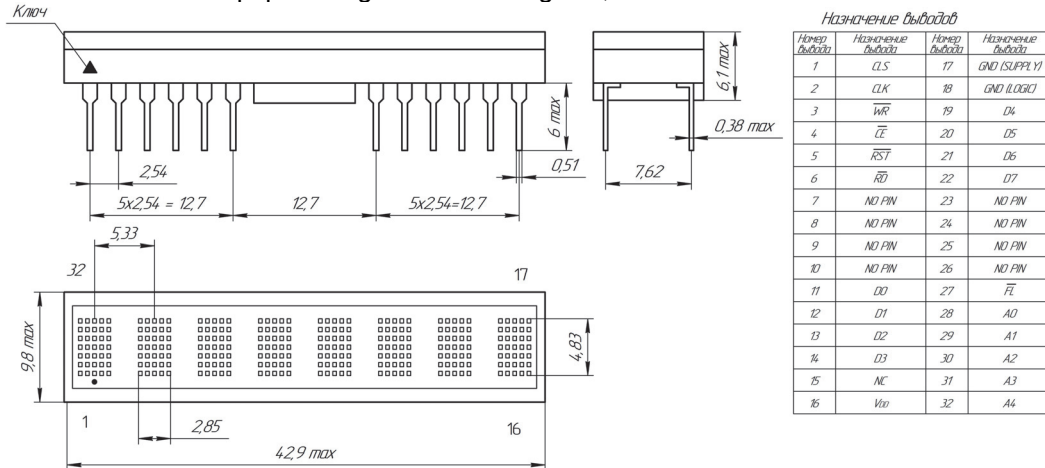
Изделие находится в разработке.

Шифр ОКР: «Дисплей-И2». Сроки проведения: ноябрь 2018 г. - ноябрь 2020 г.

Наименование ОКР: «Разработка и освоение серийного производства 8-ми разрядного буквенно-цифрового матричного полупроводникового индикатора со встроенной схемой управления».

Разрабатываемый типонаименование: ИПВ80А-8/5х7Л.

Заменяемый аналог: HDSP-2133 фирмы «Agilent Technologies», США.



Типовые технические характеристики $T = 25^\circ\text{C}$

Наименование параметра, единица измерения, режим измерения	Буквенное обозначение параметра	Норма параметра	Примечание
Средняя света, мкд, не менее, $U_{\text{пит}} = 5\text{ В}$	I_v	2,5	в режиме «максимальная яркость (100%)»
Неравномерность силы света между элементами отображения, отн. ед., не более, $U_{\text{пит}} = 5\text{ В}$	$\delta I_v \text{ эл}$	3	
Ток потребления в режиме ожидания, мА, не более, $U_{\text{пит}} = 5\text{ В}$	$I_{\text{пот}}$	2,0	
Ток потребления, $I_{\text{пот ср}}$, мА, не более, $U_{\text{пит}} = 5\text{ В}$	$I_{\text{пот ср}}$	420	при подаче «шахматного кода»
Входное напряжение высокого уровня, не менее, $U_{\text{пит}} = 5,5\text{ В}$	$U_{\text{вх.1}}$	2,0	
Входное напряжение низкого уровня, не более, $U_{\text{пит}} = 4,5\text{ В}$	$U_{\text{вх.0}}$	0,8	
Выходное напряжение высокого уровня, не менее $U_{\text{пит}} = 4,5\text{ В}$, $I_{\text{вых.1}} = -40\text{ мкА}$	$U_{\text{вых.1}}$	2,4	
Выходное напряжение низкого уровня, не более $U_{\text{пит}} = 4,5\text{ В}$, $I_{\text{вых.0}} = 1,6\text{ мА}$	$U_{\text{вых.0}}$	0,4	для D ₀ -D ₇
Выходное напряжение низкого уровня, не более $U_{\text{пит}} = 4,5\text{ В}$, $I_{\text{вых.0}} = 40\text{ мкА}$	$U_{\text{вых.0}}$	0,4	для CLK
Цвет свечения		зеленый	
Длина волны излучения, нм	λ	565-575	

Стойкость к воздействию внешних факторов по ГОСТ РВ 20.39.414.1 – группа унифицированного исполнения 4У.

Стойкость к СВВ:

Вид специальных факторов	Характеристики специальных факторов	Значения характеристик специальных факторов
7.И	7.И ₁ , 7.И ₆ , 7.И ₇	2У _с
7.К	7.К ₁ , 7.К ₄	1К
	7.К ₁₁ (7.К ₁₂)	15 МэВ·см ² /мг

Гамма-процентная наработка до отказа T_γ изделия при $\gamma = 95\%$ при максимальном значении повышенной температуры среды при эксплуатации (85 ± 3) °С в предельно допустимом электрическом режиме должна быть не менее 25 000 ч в пределах срока службы $T_{\text{сл}} = 25$ лет.



Индикатор ЗЛС314А

аАО.339.010 ТУ

Индикаторы цифровые ЗЛС314А предназначены для визуальной индикации в аппаратуре специального назначения. Диапазон рабочих температур от -60 до 85 °С.

Аналоги: 5082-7613, 5082-7611 фирмы Hewlett Packard.

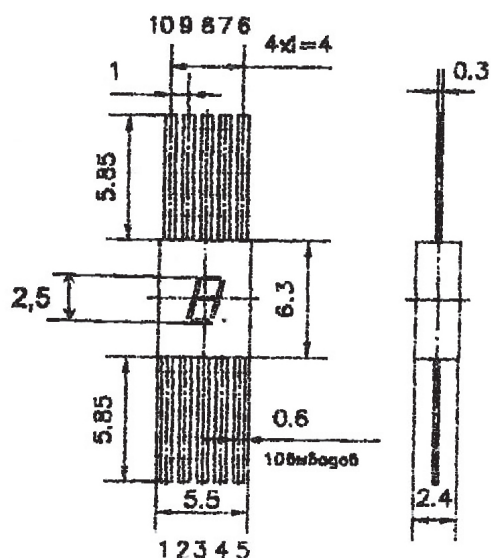
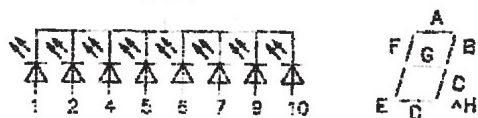
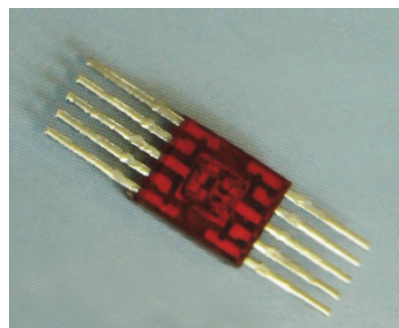


Схема электрическая принципиальная
ЗЛС



Номер вывода	Назначение вывода	Номер вывода	Назначение вывода
1	Анод E	6	Анод B
2	Анод D	7	Анод A
3	Общий катод	8	Общий катод
4	Анод C	9	Анод G
5	Анод H	10	Анод F

Основные параметры при температуре 25°C

Наименование параметра, единица измерения, режим измерения	Буквенное обозначение	Норма	
		не менее	не более
Постоянное прямое напряжение на каждом элементе отображения, В, при $I_{пр}=5\text{мА}$	Uпр	-	2,0
Сила света, мкд при $I_{пр}=5\text{мА}$ через каждый элемент отображения	Iv	285	-
Неравномерность силы света между отдельными элементами	$\frac{Iv \text{ max}}{Iv \text{ min}}$	-	3,0
Цвет свечения / длина волны, нм	красный / 640-660		



АО «ПРОТОН»

Индикатор типа ЗЛС320А, Г

аАО.339.094 ТУ

Индикаторы знакосинтезирующие типа ЗЛС320 предназначены для визуального отображения информации в аппаратуре специального назначения.

Диапазон рабочих температур от -60 до 85 °С.

Аналоги: DL101А фирмы Litronix.

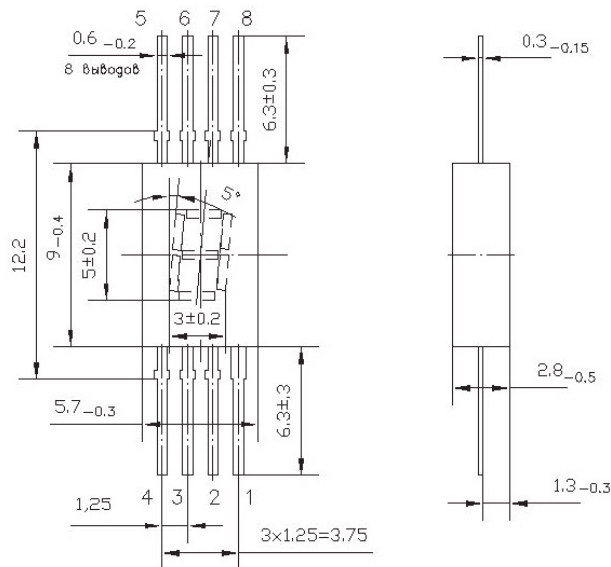


Схема электрическая принципиальная

Таблица 1 - Назначение выводов



Номер вывода	Назначение вывода	Номер вывода	Назначение вывода
1	Общий катод	5	Анод G
2	Анод С	6	Анод F
3	Анод D	7	Анод А
4	Анод E	8	Анод B

Таблица 2 - Основные электрические и световые параметры при $t_{окр}=25^{\circ}\text{C}$

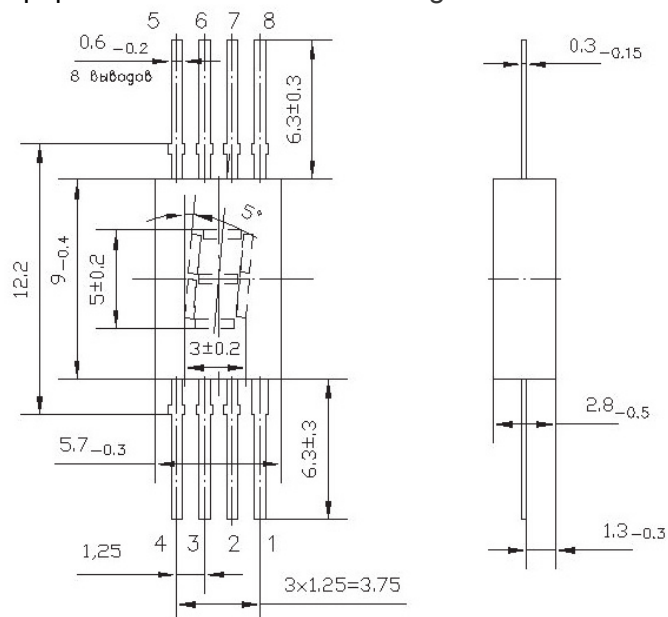
Наименование параметра, единица измерения, режим измерения	Буквенное обозначение	Норма			
		ЗЛС320А		ЗЛС320Г	
		не менее	не более	не менее	не более
Сила света, мкд при $I_{пр}=10\text{mA}$ через элемент отображения	I_v	400		600	
Постоянное прямое напряжение на элементе отображения, В при $I_{пр}=10\text{mA}$ через элемент отображения	$U_{пр}$		2		2
Неравномерность силы света между элементами отображения	$\frac{I_v \text{ max}}{I_v \text{ min}}$		3		3
Цвет свечения (длина волны излучения λ , нм)		красный 650 - 670			



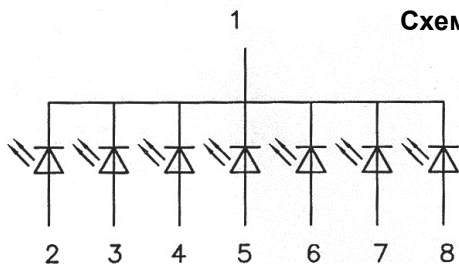
Индикатор типа ЗЛС320Б, В

аАО.339.094 ТУ

Индикаторы знакосинтезирующие типа ЗЛС320 предназначены для визуального отображения информации в аппаратуре специального назначения. Диапазон рабочих температур от -60 до 85 °С. Аналог: LR1353G фирмы Industrial Electronic Engineers.



1 Схема электрическая принципиальная



Номер вывода	Назначение вывода	Номер вывода	Назначение вывода
1	Общий катод	5	Анод G
2	Анод С	6	Анод F
3	Анод D	7	Анод А
4	Анод E	8	Анод B

Основные электрические и светотехнические параметры при токp= 25°С

Наименование параметра, (режим измерения), единицы измерения	Буквенное обозначение	Норма			
		ЗЛС320Б		ЗЛС320В	
		не менее	не более	не менее	не более
Сила света, мкд при I _{пр} =10мА через элемент отображения	I _v	150		250	
Постоянное прямое напряжение на элементе отображения, В при I _{пр} =10мА через элемент отображения	U _{пр}		3		3
Неравномерность силы света между элементами отображения	$\frac{I_v \max}{I_v \min}$		3		3
Цвет свечения (длина волны излучения λ, нм)		зеленый 560 - 580			



АО «ПРОТОН»

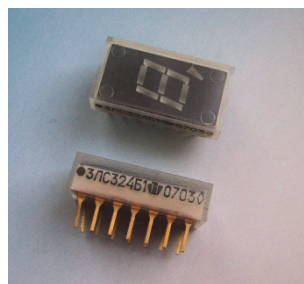
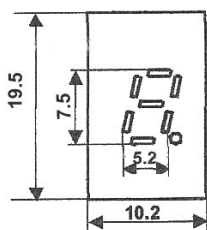
Индикатор ЗЛС324А1, Б1

аАО.339.103 ТУ Дополнение № 1

Индикатор цифровой ЗЛС324А1,Б1 применяется для визуальной индикации в аппаратуре специального назначения. Тип корпуса пластмассовый. Диапазон рабочих температур от -60 до 85 °С.

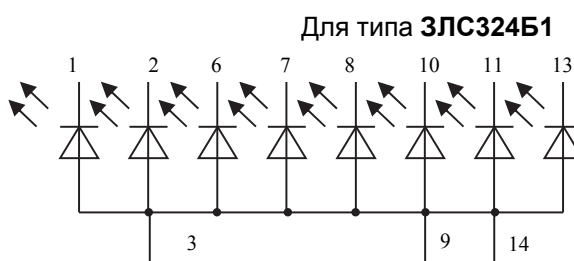
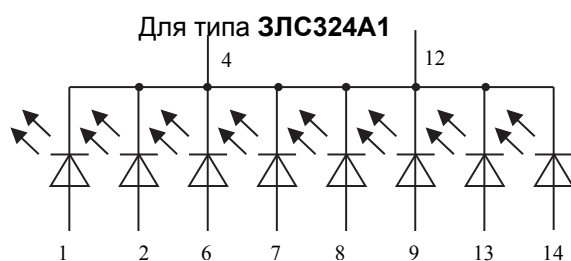
Аналоги: 5082-7613, 5082-7611 фирмы Hewlett Packard.

Схема расположения выводов

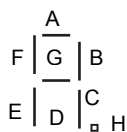


Нумерация выводов показана условно
«Точка» на корпусе обозначает начало отсчета выводов

Схема соединения элементов с выводами



№ вывода	Полярность
1	Анод F
2	Анод G
4	Катод общий
6	Анод E
7	Анод D
8	Анод C
9	Анод H
12	Катод общий
13	Анод B
14	Анод A



№ вывода	Полярность
1	Катод A
2	Катод F
3	Анод общий
6	Катод H
7	Катод E
8	Катод D
9	Анод общий
10	Катод C
11	Катод G
13	Катод B
14	Анод общий

Таблица 1 - Основные электрические и светотехнические параметры при $t_{окр} = 25^\circ\text{C}$

Наименование параметра, (режим измерения), единицы измерения	Буквенное обозначение	Норма	
		не менее	не более
Постоянное прямое напряжение каждого элемента ($I_{пр}=20\text{mA}$), В	U _{пр}	-	2,5
Средняя сила света сегмента ($I_{пр}=20\text{mA}$ через элемент), мкд	I _{вср}	0,15	-
Сила света точки ($I_{пр}=20\text{mA}$), мкд.	I _в	0,08	-
Относительный разброс силы света между сегментами	$\frac{I_{в\max}}{I_{в\min}}$	-	3
Цвет свечения / длина волны, нм		красный / 650-670 нм	



Рекомендации по эксплуатации: для обеспечения равномерности свечения индикаторов в устройствах рекомендуется комплектовать их индикаторами одной категории по силе света (маркировка - рукописная запись на упаковке цифры I, II, III, IV).

Таблица 2 - Категории индикаторов по силе света

Категория	Сила света всех сегментов, включая сегмент H, Iv, мкд
I	1,2-1,799
II	1,8-2,699
III	2,7-3,999
IV	4,0-6,0



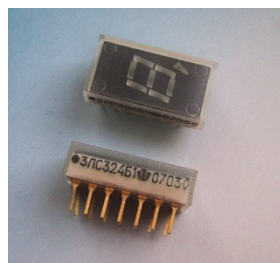
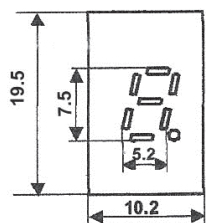
Индикатор ЗЛС324Г1, Д1

аАО.339.103 ТУ Дополнение № 1

Индикатор цифровой ЗЛС324Г1, Д1 применяется для визуальной индикации в аппаратуре специального назначения. Тип корпуса пластмассовый. Диапазон рабочих температур от -60 до 85 °С.

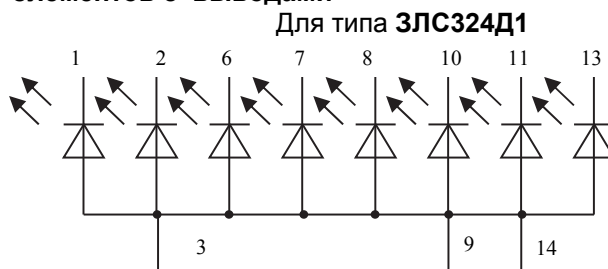
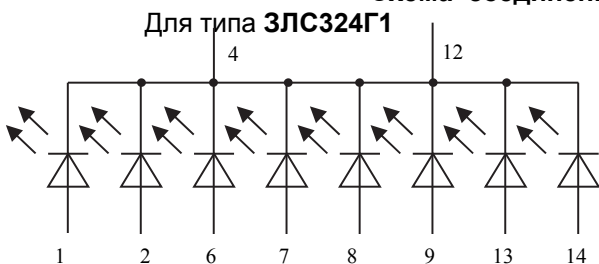
Аналоги: 5082-7613, 5082-7611 фирмы Hewlett Packard.

Схема расположения выводов

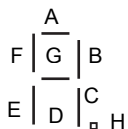


Нумерация выводов показана условно «Точка» на корпусе обозначает начало отсчета выводов

Схема соединения элементов с выводами



№ вывода	Полярность
1	Анод F
2	Анод G
4	Катод общий
6	Анод E
7	Анод D
8	Анод C
9	Анод H
12	Катод общий
13	Анод B
14	Анод A



№ вывода	Полярность
1	Катод A
2	Катод F
3	Анод общий
6	Катод H
7	Катод E
8	Катод D
9	Анод общий
10	Катод C
11	Катод G
13	Катод B
14	Анод общий

Таблица 1 - Основные электрические и светотехнические параметры при $t_{окр} = 25^{\circ}\text{C}$

Наименование параметра, (режим измерения), единицы измерения	Буквенное обозначение	Норма	
		не менее	не более
Постоянное прямое напряжение каждого элемента ($I_{пр}=20\text{мА}$), В	U _{пр}	-	2,8
Средняя сила света сегмента ($I_{пр}=20\text{мА}$ через элемент), мкд	I _v ср.	2,5	-
Сила света точки ($I_{пр}=20\text{мА}$), мкд.	I _v	2,3	-
Относительный разброс силы света между элементами	$\frac{I_{v \max}}{I_{v \min}}$	-	3
Коэффициент изменения силы света элемента: при $T_{окр} = 70^{\circ}\text{C}$	K1	-	3
при $T_{окр} = \text{минус } 60^{\circ}\text{C}$	K2	-	6
Цвет свечения / длина волны, нм	зеленый / 560-580 нм		



Индикатор типа ИПЦ06Б-5/40К

аАО.339.522 ТУ

Индикатор предназначен для отображения цифровых символов в малогабаритных цифровых измерительных приборах, устройствах с автономным питанием и другой аппаратуре. Диапазон рабочих температур от -60 до 85 °С

Схема расположения выводов

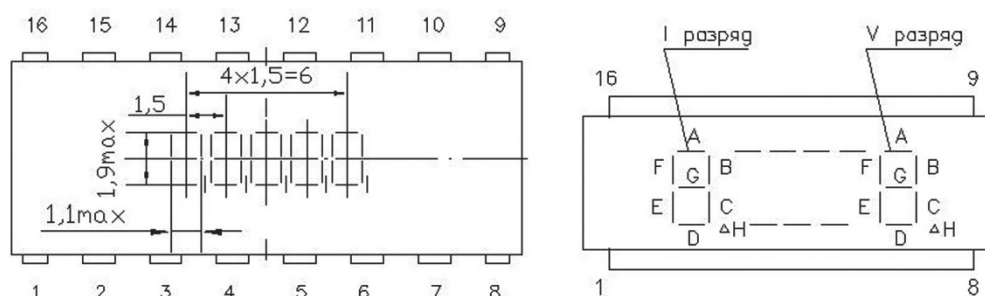


Схема электрическая принципиальная

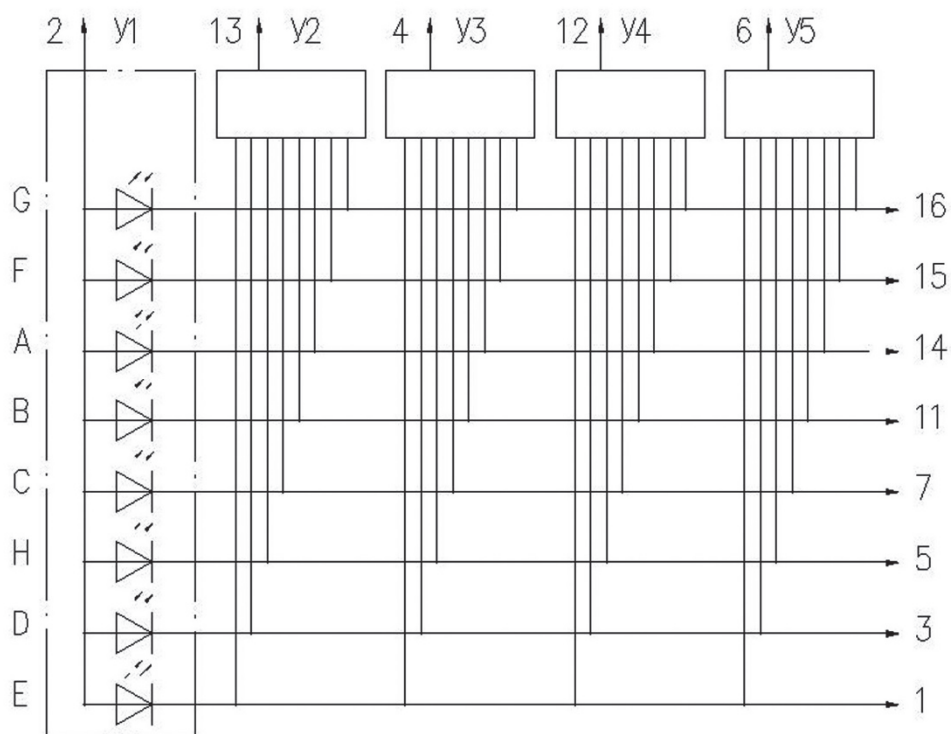




Таблица 1

Номер вывода	Назначение вывода	Номер вывода	Назначение вывода
1	Катод элементов E	9	-
2	Анод I разряда	10	-
3	Катод элементов D	11	Катод элементов B
4	Анод III разряда	12	Анод IV разряда
5	Катод элементов H	13	Анод II разряда
6	Анод V разряда	14	Катод элементов A
7	Катод элементов C	15	Катод элементов F
8	-	16	Катод элементов G

Таблица 2 - Основные электрические и светотехнические параметры при t=25°C

Наименование параметра, режим изменения, единица измерения	Буквенное обозначение	Норма	
		не менее	не более
Сила света элемента отображения при I _{пр} =3мА, мккд	I _v ср.	600	-
Сила света точки при I _{пр} =3мА, мккд	I _v т	400	-
Постоянное прямое напряжение элемента отображения при I _{пр} =3мА, В	U _{пр.}	-	2
Разброс силы света между элементами внутри разряда и между разрядами	$\frac{I_{v \max}}{I_{v \min}}$	-	3
Цвет свечения		красный	



Одно- и двухразрядные цифровые полупроводниковые индикаторы в корпусах для поверхностного монтажа ИПЦ52

АЕЯР.432220.699 ТУ

Индикатор применяется для визуальной индикации в аппаратуре специального назначения. Диапазон рабочих температур от -60 до 85 °С.

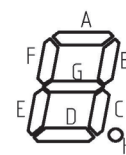
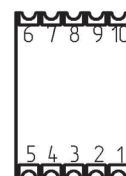
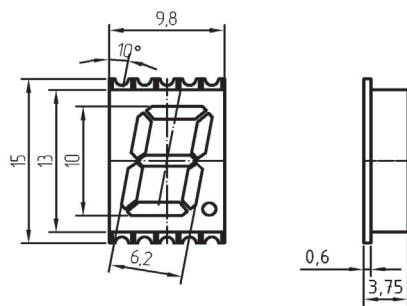
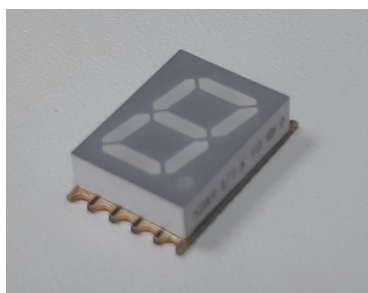


Схема электрическая с общим анодом

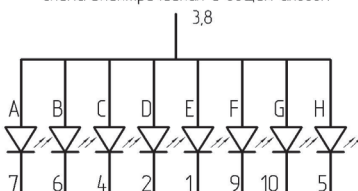


Схема электрическая с общим катодом

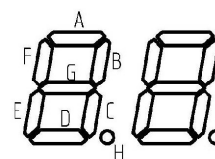
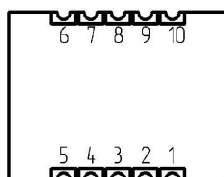
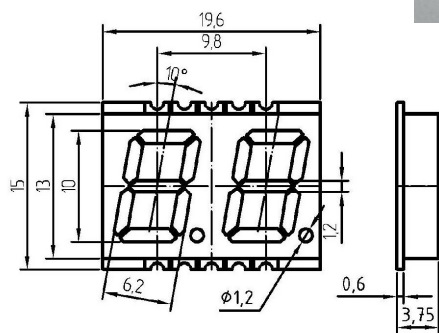
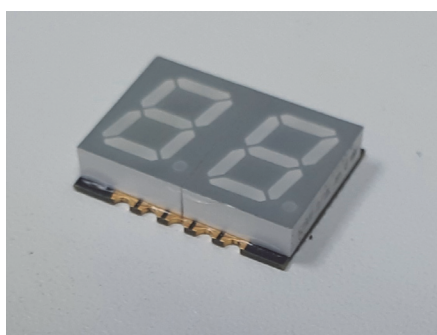
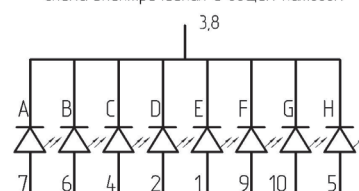


Схема электрическая с общим анодом

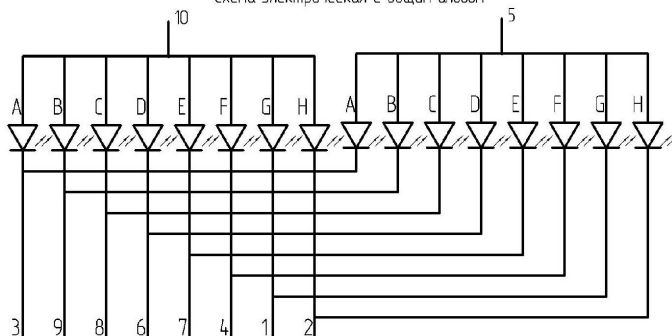
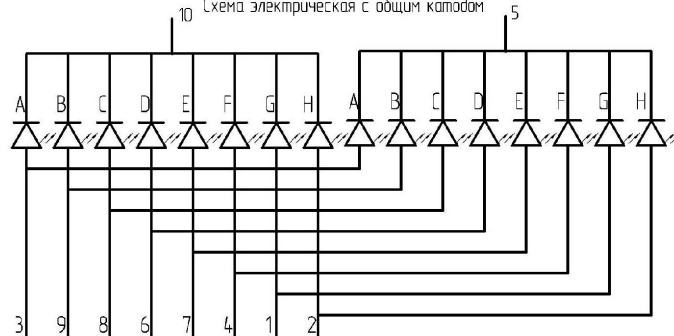


Схема электрическая с общим катодом



Аналоги: HDSM-431C, HDSM-433C, HDSM-431F, HDSM-433F, HDSM-431H, HDSM-433H, HDSM-441C, HDSM-443C, HDSM-441F, HDSM-443F, HDSM-441H, HDSM-443H фирмы Avago technologies.

Типовые технические характеристики при T = 25 °C:

Наименование параметра, единица измерения	Норма параметров одно- и двухразрядных индикаторов		
	ИПЦ52А9-1/7К, ИПЦ52А91-1/7К, ИПЦ52А9-2/7К, ИПЦ52А91-2/7К	ИПЦ52А9-1/7Ж, ИПЦ52А91-1/7Ж, ИПЦ52А9-2/7Ж, ИПЦ52А91-2/7Ж	ИПЦ52А9-1/7Л, ИПЦ52А91-1/7Л, ИПЦ52А9-2/7Л, ИПЦ52А91-2/7Л
Сила света элемента I_v , мкд, при $I_{np}=10$ мА, не менее	12-30	12-30	12-30
Сила света точки I_v , мкд, при $I_{np}=10$ мА, не менее	5	5	5
Постоянное прямое напряжение U_{np} , В, при $I_{np}=10$ мА, не более	2,6	2,6	3,6
Цвет свечения	красный	желто-зеленый	зеленый
Доминирующая длина волны излучения, при $I_{np}=10$ мА	610-640	555-585	510-540

Индикаторы ИПЦ52А9-1/7К, ИПЦ52А9-1/7Ж, ИПЦ52А9-1/7Л, ИПЦ52А9-2/7К, ИПЦ52А9-2/7Ж, ИПЦ52А9-2/7Л имеют электрическую схему с общим анодом.

Индикаторы ИПЦ52А91-1/7К, ИПЦ52А91-1/7Ж, ИПЦ52А91-1/7Л, ИПЦ52А91-2/7К, ИПЦ52А91-2/7Ж, ИПЦ52А91-2/7Л имеют электрическую схему с общим катодом.



Индикатор одно- и двухразрядный, полупроводниковый цифрознаковый 7-сегментный с точкой ИПЦ53 в корпусах для поверхностного монтажа с высотой знака 5 мм.

АЕЯР. 432220.758 ТУ

Изделие находится в разработке.

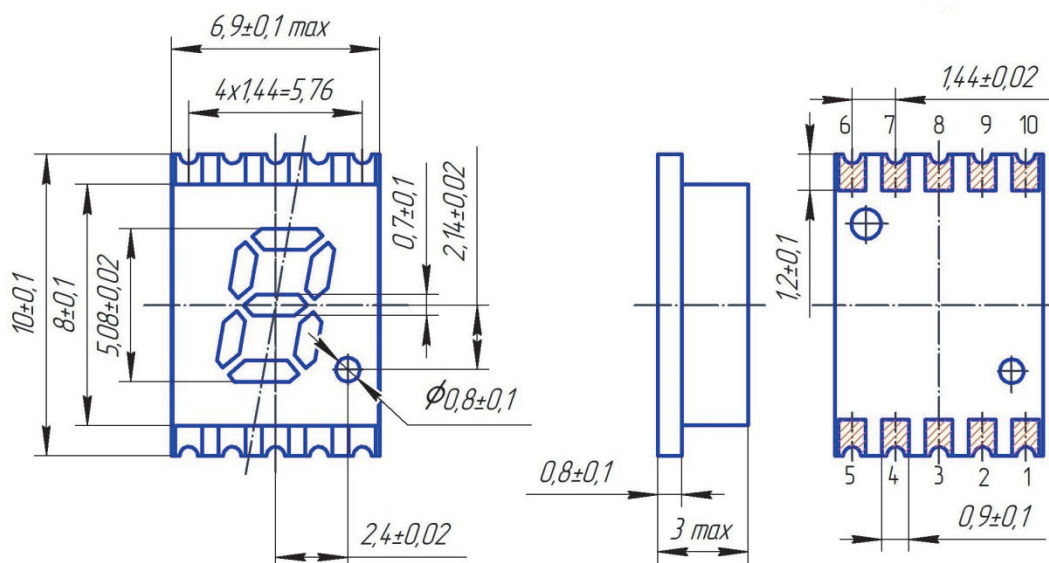
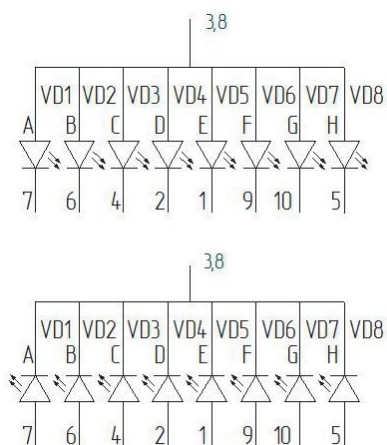
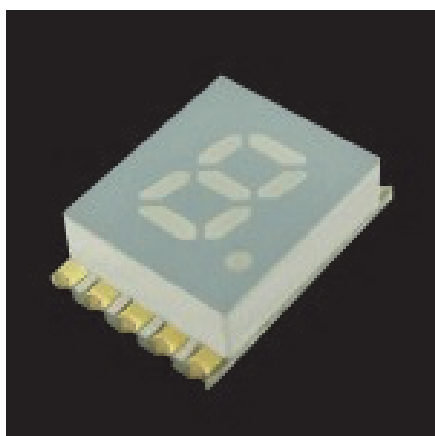
Шифр ОКР: «Цифра-1.П».

Срок освоения: второе полугодие 2019 г

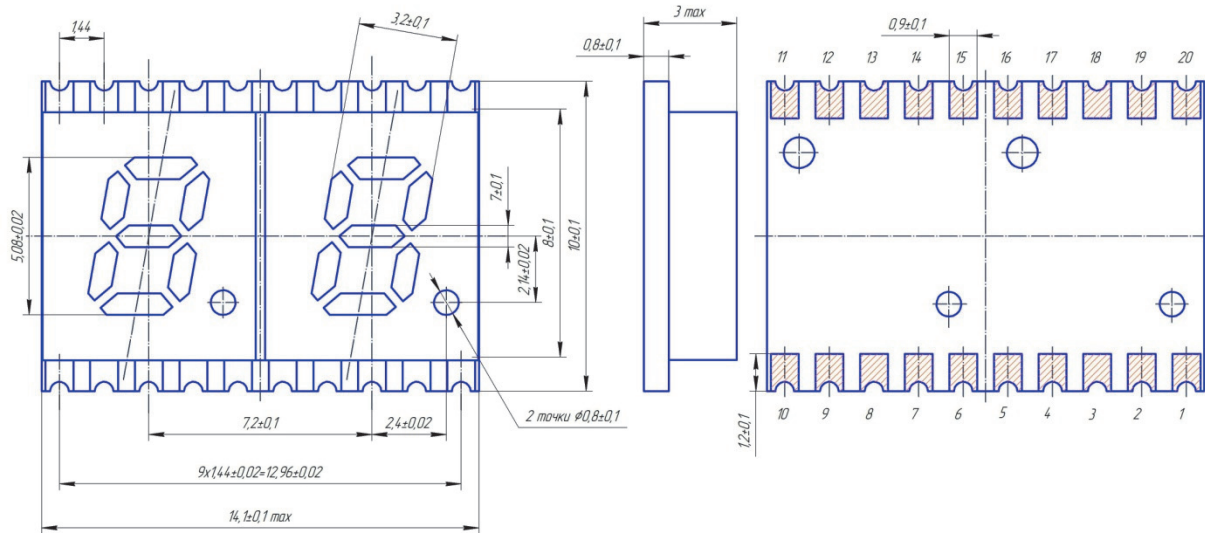
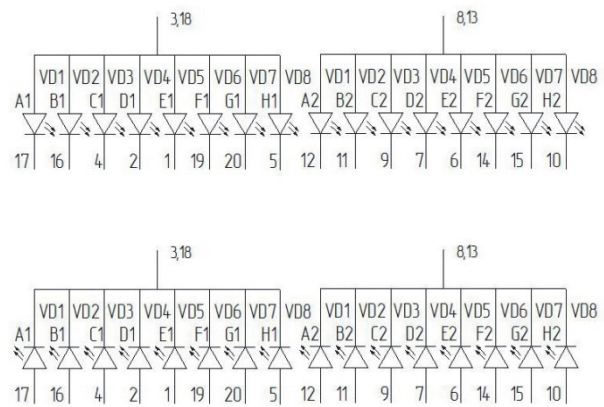
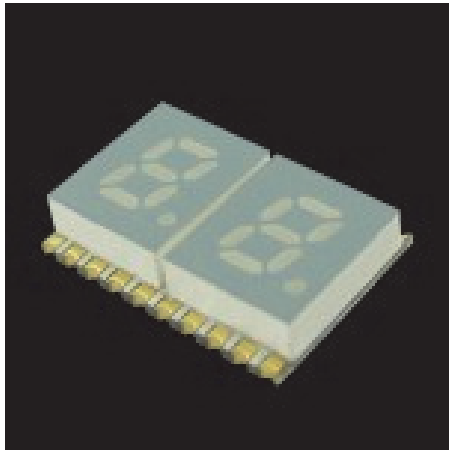
Наименование ОКР: «Разработка и освоение полупроводниковых одно- и двухразрядных цифрознаковых индикаторов с приемкой «5» в корпусах для поверхностного монтажа с высотой знака 5 мм».

Разрабатываемые типонаименования: ИПЦ53А9-1/7К, ИПЦ53А91-1/7К, ИПЦ53А9-2/7К, ИПЦ53А91-2/7К, ИПЦ53А9-1/7Ж, ИПЦ53А91-1/7Ж, ИПЦ53А9-2/7Ж, ИПЦ53А91-2/7Ж, ИПЦ53А9-1/7Л, ИПЦ53А91-1/7Л, ИПЦ53А9-2/7Л, ИПЦ53А91-2/7Л.

Заменяемый аналог: KCSx02 и KCDx02 фирмы «Kingbright», Тайвань.



Одноразрядный индикатор



Двухразрядный индикатор

Основные характеристики

Полярность	Красный, общий анод	Зеленый, общий анод	Желтый, общий анод	Красный, общий катод	Зеленый, общий катод	Желтый, общий катод
Кол-во разрядов						
Одноразрядный	ИПЦ53А9-1/7К	ИПЦ53А9-1/7Л	ИПЦ53А9-1/7Ж	ИПЦ53А91-1/7К	ИПЦ53А91-1/7Л	ИПЦ53А91-1/7Ж
Двухразрядный	ИПЦ53А9-2/7К	ИПЦ53А9-2/7Л	ИПЦ53А9-2/7Ж	ИПЦ53А91-2/7К	ИПЦ53А91-2/7Л	ИПЦ53А91-2/7Ж

Типовые технические характеристики T = 25 °C

Наименование параметра, единица измерения	Буквенное обозначение параметра	Норма параметра		
		ИПЦ53А9-1/7К ИПЦ53А91-1/7К ИПЦ53А9-2/7К ИПЦ53А91-2/7К	ИПЦ53А9-1/7Ж ИПЦ53А91-1/7Ж ИПЦ53А9-2/7Ж ИПЦ53А91-2/7Ж	ИПЦ53А9-1/7Л ИПЦ53А91-1/7Л ИПЦ53А9-2/7Л ИПЦ53А91-2/7Л
Цвет свечения		красный	желтый	зеленый
Доминирующая длина волны излучения, нм, при I _{пр} = 10 мА	λ	615-655	580-600	555-575
Сила света сегмента, мкд, не менее, при I _{пр} = 10 мА	I _v	2	2	2
Сила света точки, мкд, не менее, при I _{пр} = 10 мА	I _v	0,8	0,8	0,8
Постоянное прямое напряжение, В, не более, при I _{пр} = 10 мА	U _{пр}	2,5	2,5	2,5



**Индикатор одно- и двухразрядный, полупроводниковый цифрознаковый 7-сегментный с точкой ИПЦ54 в корпусах для поверхностного монтажа с высотой знака 7,62 мм.
АЕЯР.432220.759 ТУ**

Изделие находится в разработке.

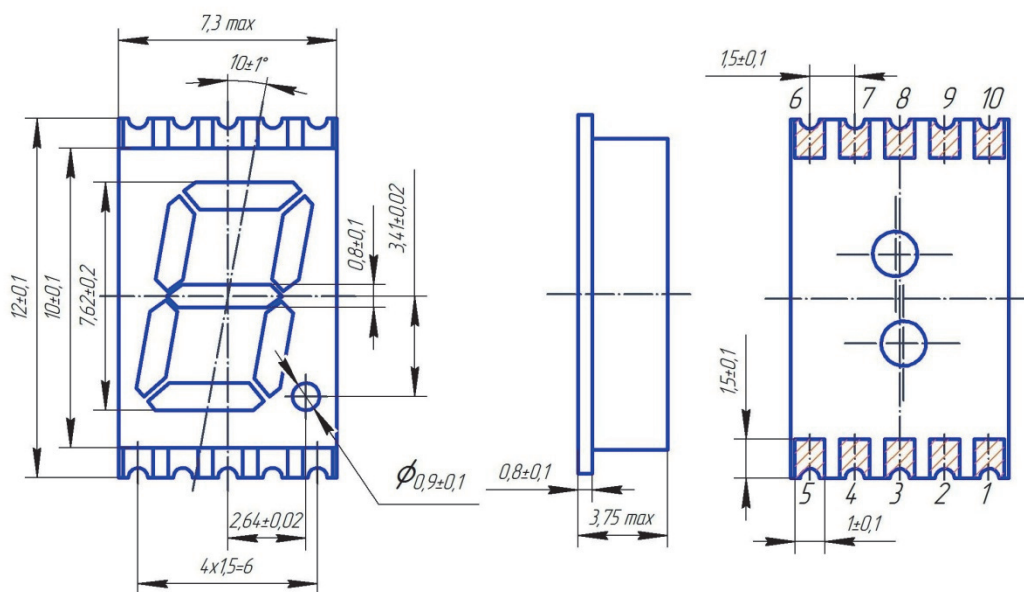
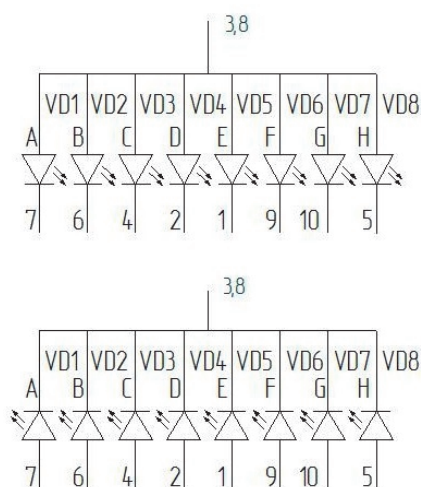
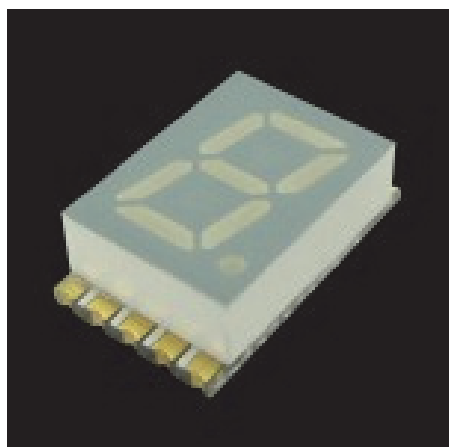
Шифр ОКР: «Цифра-2.П».

Срок освоения: второе полугодие 2019 г.

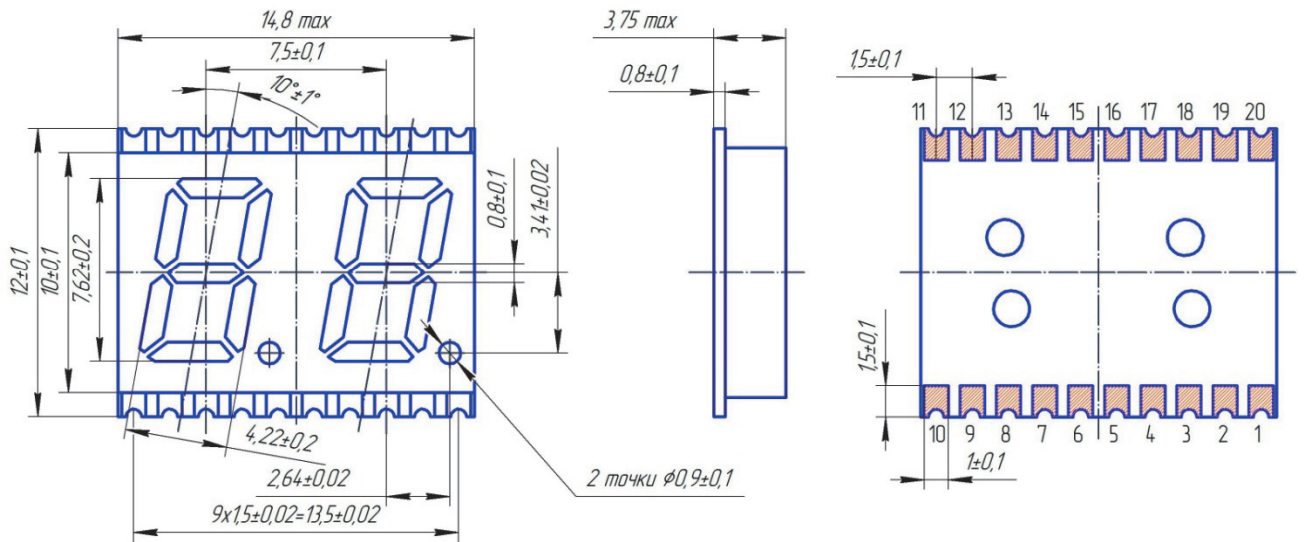
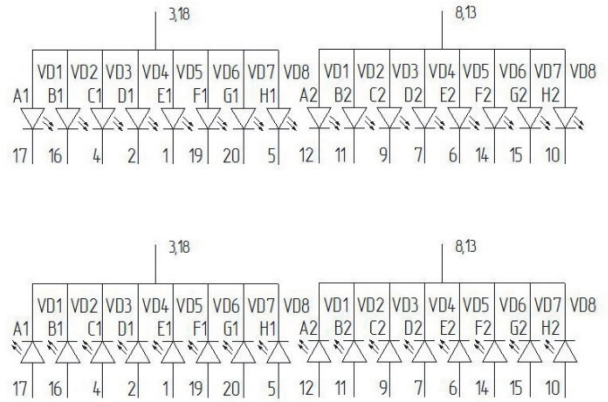
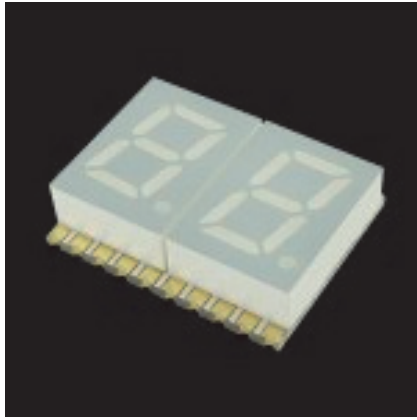
Наименование ОКР: «Разработка и освоение полупроводниковых одно- и двухразрядных цифрознаковых индикаторов с приемкой «5» в корпусах для поверхностного монтажа с высотой знака 7,5 мм».

Разрабатываемые типонамины: ИПЦ54А9-1/7К, ИПЦ54А91-1/7К, ИПЦ54А9-2/7К, ИПЦ54А91-2/7К, ИПЦ54А9-1/7Ж, ИПЦ54А91-1/7Ж, ИПЦ54А9-2/7Ж, ИПЦ54А91-2/7Ж, ИПЦ54А9-1/7Л, ИПЦ54А91-1/7Л, ИПЦ54А9-2/7Л, ИПЦ54А91-2/7Л.

Заменяемый аналог: KCSx03 и KCDx03 фирмы «Kingbright», Тайвань.



Одноразрядный индикатор



Двухразрядный индикатор

Основные характеристики

Полярность	Красный, общий анод	Зеленый, общий анод	Желтый, общий анод	Красный, общий катод	Зеленый, общий катод	Желтый, общий катод
Кол-во разрядов						
Одноразрядный	ИПЦ53А9-1/7К	ИПЦ53А9-1/7Л	ИПЦ53А9-1/7Ж	ИПЦ53А91-1/7К	ИПЦ53А91-1/7Л	ИПЦ53А91-1/7Ж
Двухразрядный	ИПЦ53А9-2/7К	ИПЦ53А9-2/7Л	ИПЦ53А9-2/7Ж	ИПЦ53А91-2/7К	ИПЦ53А91-2/7Л	ИПЦ53А91-2/7Ж

Типовые технические характеристики T = 25 °C

Наименование параметра, единица измерения	Буквенное обозначение параметра	Норма параметра		
		ИПЦ54А9-1/7К ИПЦ54А91-1/7К ИПЦ54А9-2/7К ИПЦ54А91-2/7К	ИПЦ54А9-1/7Ж ИПЦ54А91-1/7Ж ИПЦ54А9-2/7Ж ИПЦ54А91-2/7Ж	ИПЦ54А9-1/7Л ИПЦ54А91-1/7Л ИПЦ54А9-2/7Л ИПЦ54А91-2/7Л
Цвет свечения		красный	желтый	зеленый
Доминирующая длина волны излучения, нм, при I _{пр} = 10 мА	λ	615-655	580-600	555-575
Сила света сегмента, мкд, не менее, при I _{пр} = 10 мА	I _v	2	2	2
Сила света точки, мкд, не менее, при I _{пр} = 10 мА	I _v	0,8	0,8	0,8
Постоянное прямое напряжение, В, не более, при I _{пр} = 10 мА	U _{пр}	2,5	2,5	2,5



Индикаторы полупроводниковые цифрознаковые 7-сегментные одно- и двух- разрядные с высотой знака 7,5 мм типа ИПЦ55

АЕЯР. 432220.769 ТУ

Изделие находится в разработке.

Срок освоения: 2019 г.

Назначение изделия – визуальное отображение информации в изделиях специальной техники.

Диапазон рабочих температур – от -60°C до $+85^{\circ}\text{C}$.

Разрабатываемые типонаименования: ИПЦ55А-1/7К, ИПЦ55А1-1/7К, ИПЦ55А-2/7К, ИПЦ55А1-2/7К, ИПЦ55А-1/7Л, ИПЦ55А1-1/7Л, ИПЦ55А-2/7Л, ИПЦ55А1-2/7Л.

Заменяемый аналог: SA03, SC03, DA03, DC03 фирмы «Kingbright», Тайвань.

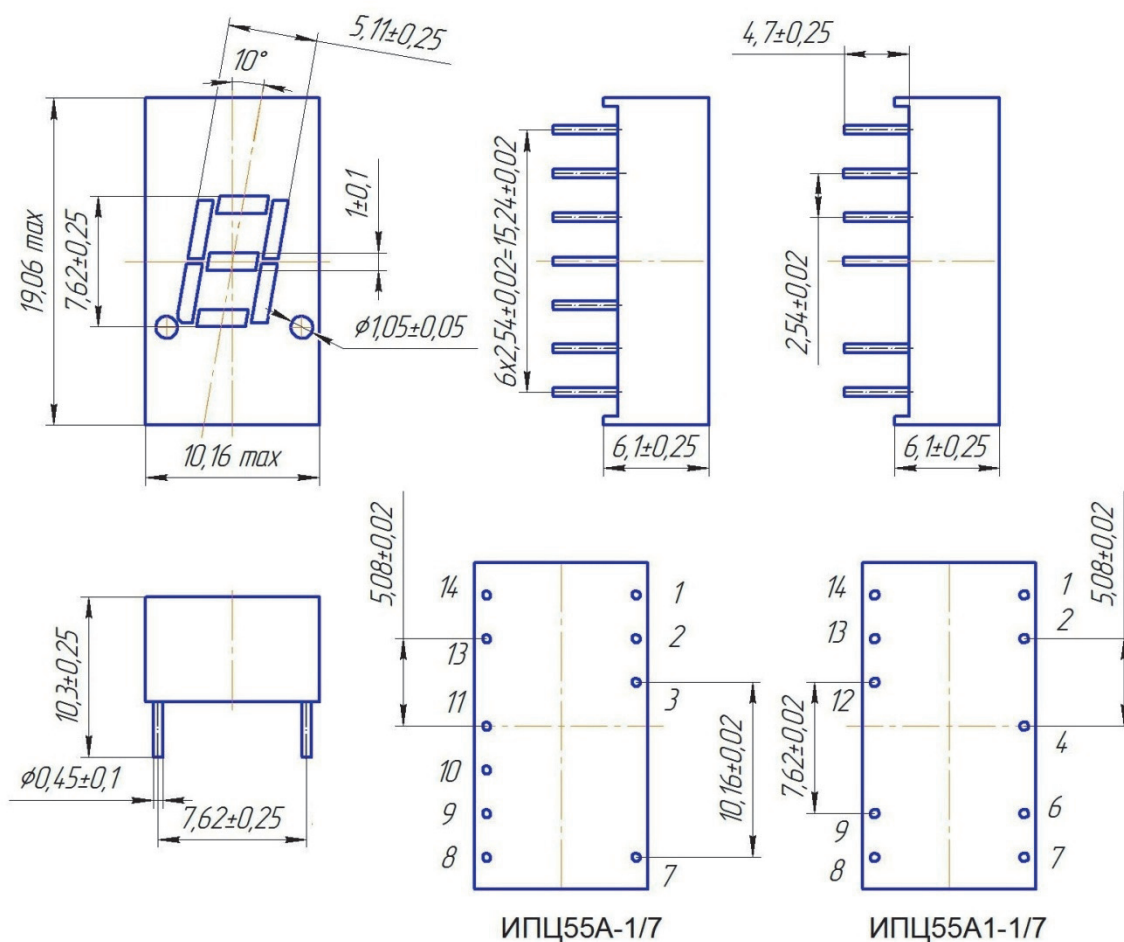
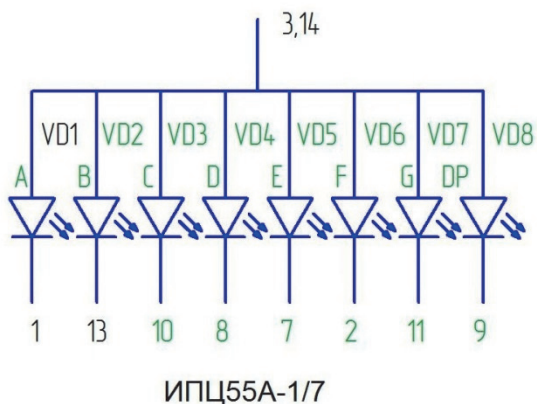
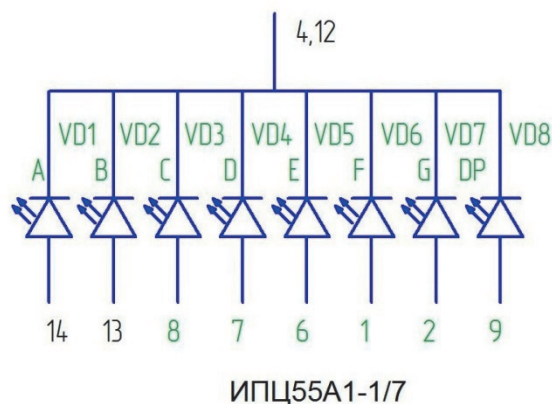


Рис. 1

Рис. 2



ИПЦ55А-1/7



ИПЦ55А1-1/7

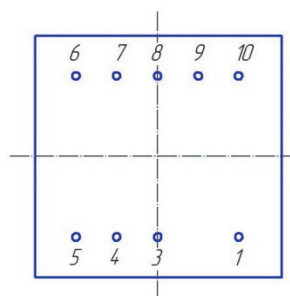
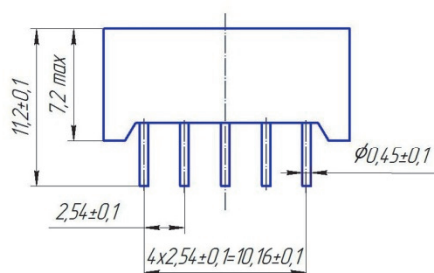
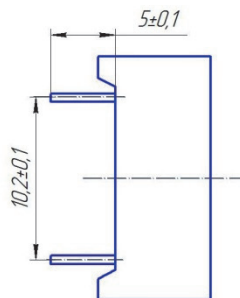
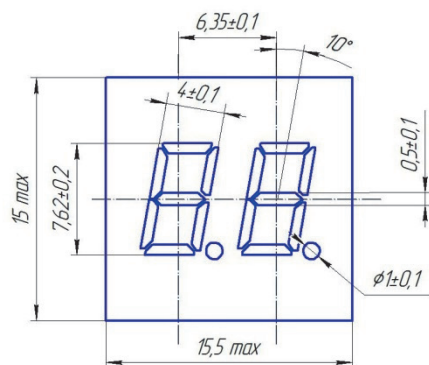
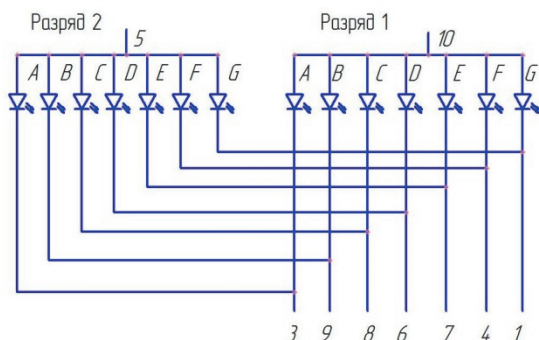
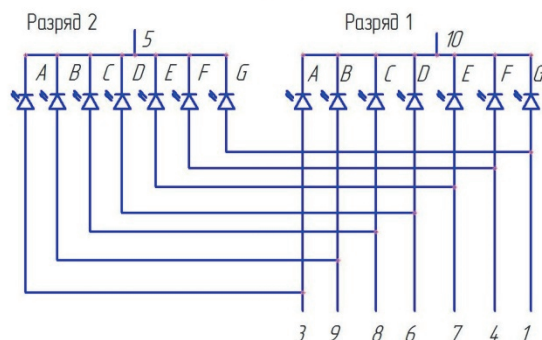


Рис. 1

Рис. 2



ИПЦ55А-2/7



ИПЦ55А1-2/7

Типовые технические характеристики T = 25 °C

Наименование параметра, единица измерения	Буквенное обозначение параметра	Норма параметра	
		ИПЦ55А-1/7К ИПЦ55А1-1/7К ИПЦ55А-2/7К ИПЦ55А1-2/7К	ИПЦ55А-1/7Л ИПЦ55А1-1/7Л ИПЦ55А-2/7Л ИПЦ55А1-2/7Л
Сила света сегмента, мкд, не менее, при $I_{пр} = 10 \text{ мА}$	I_v	3	3
Сила света точки, мкд, не менее, при $I_{пр} = 10 \text{ мА}$	I_v	1,2	1,2
Постоянное прямое напряжение, В, не более, при $I_{пр} = 10 \text{ мА}$	$U_{пр}$	2,8	2,8
Цвет свечения		красный	зеленый
Доминирующая длина волны излучения, нм, при $I_{пр} = 10 \text{ мА}$	λ	625	570



Стойкость к воздействию внешних факторов по ГОСТ РВ 20.39.414.1. – группа унифицированного исполнения 4У.

Стойкость к СВВ:

Характеристики специальных факторов	Значения характеристик специальных факторов
7.И ₁ ,	2У _с
7.И ₆ ,	
7.И ₇ ,	
7.И ₈ .	-
7.К ₁ , 7.К ₄	0,1 × 1К
7.К ₁₁ , (7.К ₁₂)	60 МэВ см ² /мг

Гамма-процентная наработка до отказа T_{γ} изделия при $\gamma = 95\%$ при максимальном значении повышенной температуры среды при эксплуатации $(85 \pm 3)^\circ\text{C}$ в предельно допустимом электрическом режиме должна быть не менее 50 000 ч в пределах срока службы $T_{\text{сл}} 25$ лет.



Индикаторы полупроводниковые цифрознаковые 7-сегментные одно- и двух- разрядные с высотой знака 10 мм типа ИПЦ56

АЕЯР. 432220.770 ТУ

Изделие находится в разработке.

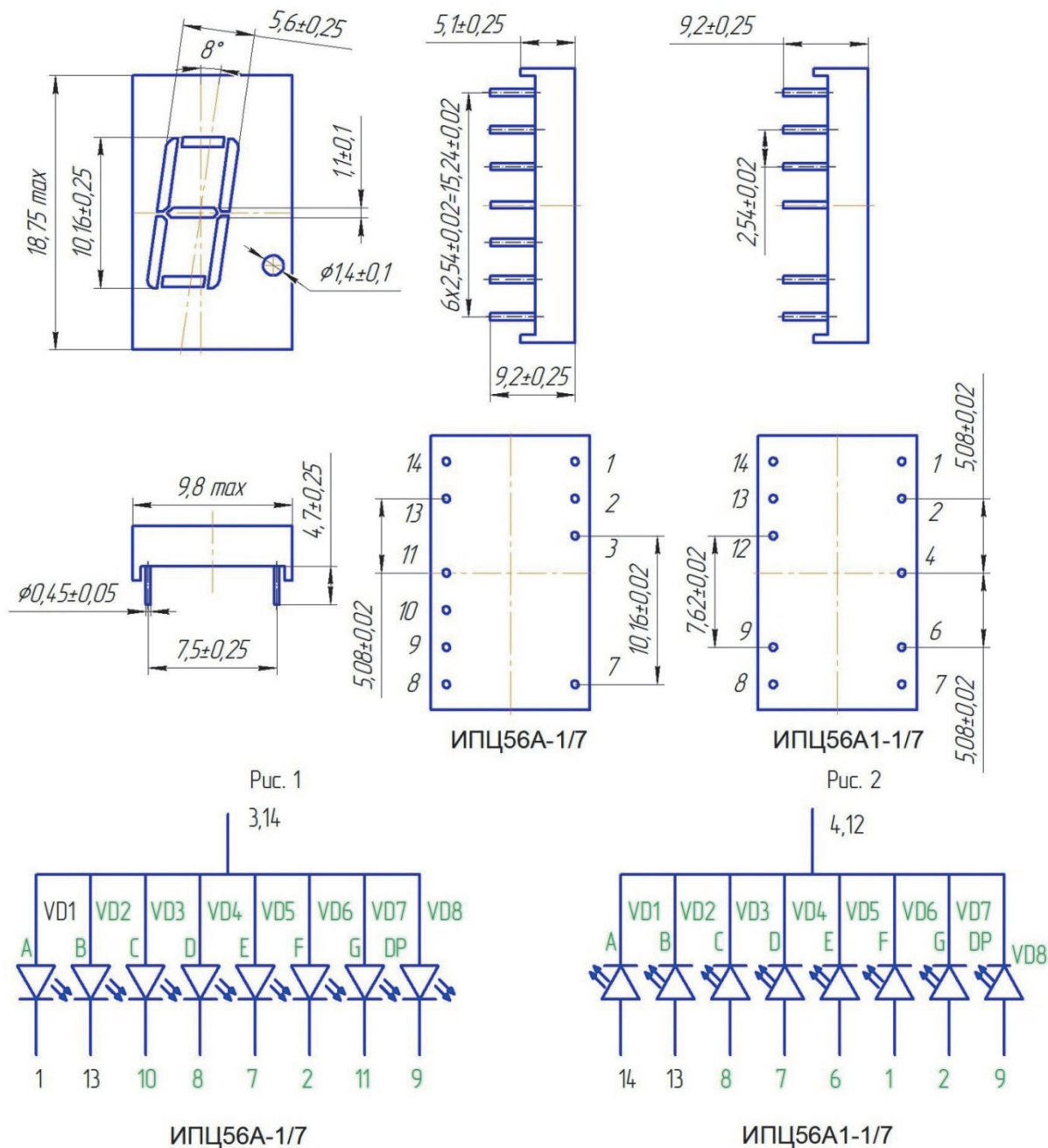
Срок освоения: 2019 г.

Назначение изделия – визуальное отображение информации в изделиях специальной техники.

Диапазон рабочих температур – от -60°C до $+85^{\circ}\text{C}$.

Разрабатываемые типонаименования: ИПЦ56А-1/7К, ИПЦ56А1-1/7К, ИПЦ56А-2/7К, ИПЦ56А1-2/7К, ИПЦ56А-1/7Л, ИПЦ56А1-1/7Л, ИПЦ56А-2/7Л, ИПЦ56А1-2/7Л.

Заменяемый аналог: SA04, SC04, DA04, DC04 фирмы «Kingbright», Тайвань.



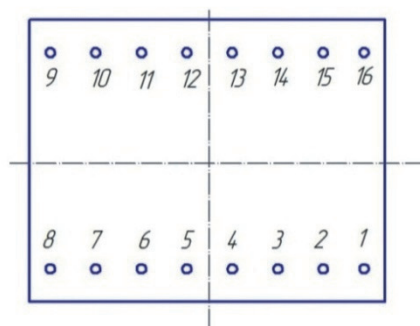
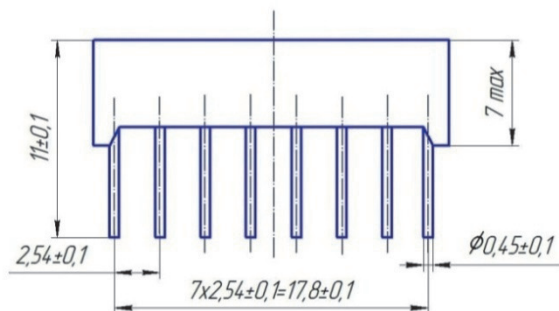
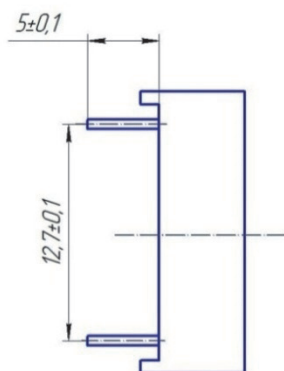
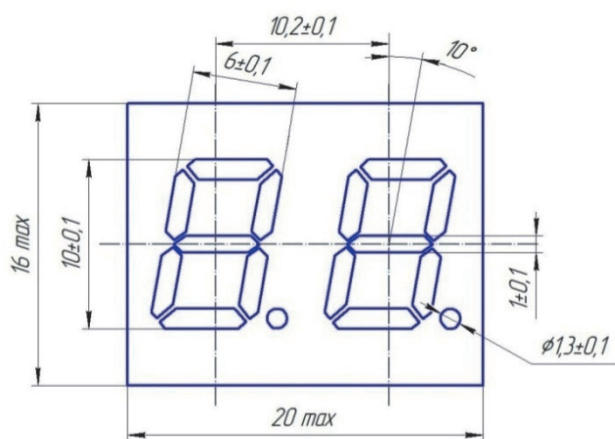
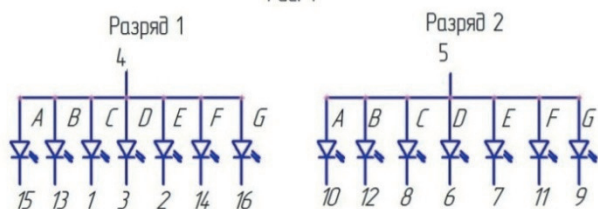
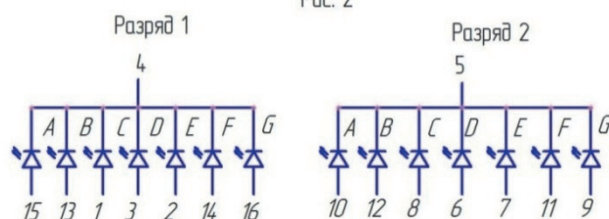


Рис. 1

Рис. 2



ИПЦ56А-2/7



ИПЦ56А1-2/7

Типовые технические характеристики T = 25 °C

Наименование параметра, единица измерения	Буквенное обозначение параметра	Норма параметра	
		ИПЦ56А-1/7К ИПЦ56А1-1/7К ИПЦ56А-2/7К ИПЦ56А1-2/7К	ИПЦ56А-1/7Л ИПЦ56А1-1/7Л ИПЦ56А-2/7Л ИПЦ56А1-2/7Л
Сила света сегмента, мкд, не менее, при $I_{np} = 10$ мА	I_v	3	3
Сила света точки, мкд, не менее, при $I_{np} = 10$ мА	I_v	1,2	1,2
Постоянное прямое напряжение, В, не более, при $I_{np} = 10$ мА	U_{np}	2,8	2,8
Цвет свечения		красный	зеленый
Доминирующая длина волны излучения, нм, при $I_{np} = 10$ мА	λ	625	570

Стойкость к воздействию внешних факторов по ГОСТ РВ 20.39.414.1. – группа унифицированного исполнения 4У.

Стойкость к СВВ:

Характеристики специальных факторов	Значения характеристик специальных факторов
7.И ₁ ,	2У _с
7.И ₆ ,	
7.И ₇ ,	
7.И ₈ .	-
7.К ₁ , 7.К ₄	0,1 × 1К
7.К ₁₁ , (7.К ₁₂)	60 МэВ см ² /мг

Гамма-процентная наработка до отказа T_γ изделия при $\gamma = 95\%$ при максимальном значении повышенной температуры среды при эксплуатации $(85 \pm 3)^\circ\text{C}$ в предельно допустимом электрическом режиме должна быть не менее 50 000 ч в пределах срока службы $T_{\text{сл}} 25$ лет.



Индикаторы полупроводниковые цифрознаковые 7-сегментные одно- и двух- разрядные с высотой знака 14 мм типа ИПЦ57

АЕЯР. 432220.771 ТУ

Изделие находится в разработке.

Срок освоения: 2019 г.

Назначение изделия – визуальное отображение информации в изделиях специальной техники.

Диапазон рабочих температур – от -60°C до $+85^{\circ}\text{C}$.

Разрабатываемые типонаименования: ИПЦ57А-1/7К, ИПЦ57А1-1/7К, ИПЦ57А-2/7К, ИПЦ57А1-2/7К, ИПЦ57А-1/7Л, ИПЦ57А1-1/7Л, ИПЦ57А-2/7Л, ИПЦ57А1-2/7Л.

Заменяемый аналог: SA56, SC56, DA56, DC56 фирмы «Kingbright», Тайвань.

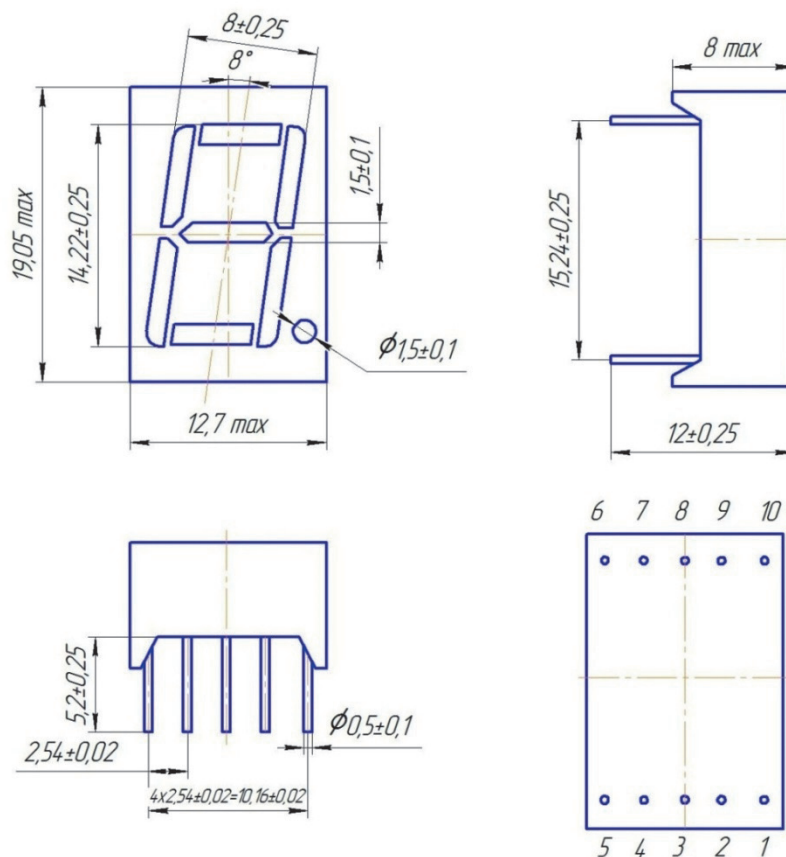
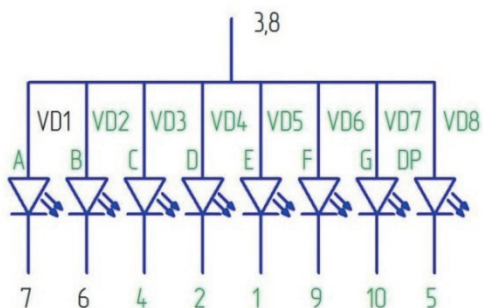
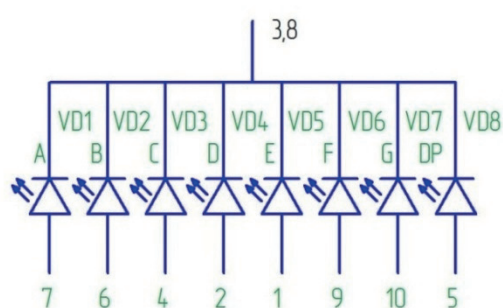


Рис. 1

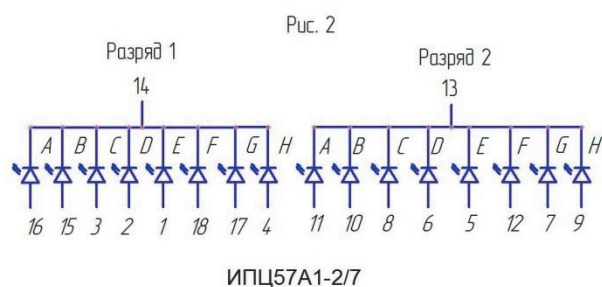
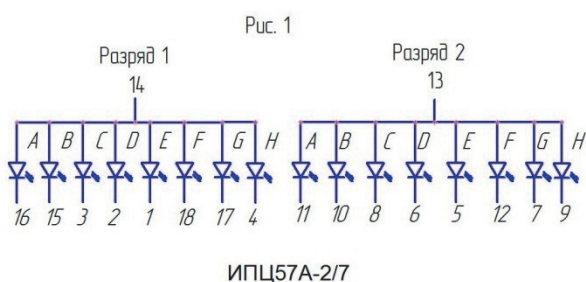
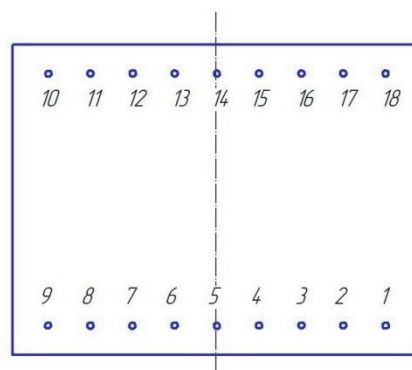
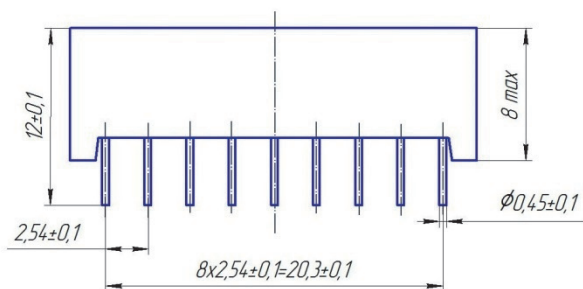
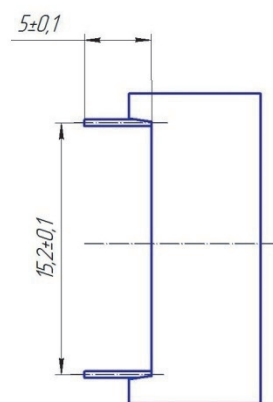
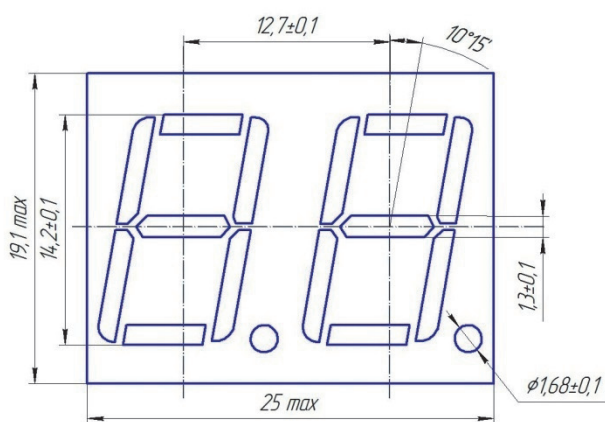
Рис. 2



ИПЦ57А-1/7



ИПЦ57А1-1/7



Типовые технические характеристики T = 25 °C

Наименование параметра, единица измерения	Буквенное обозначение параметра	Норма параметра	
		ИПЦ57А-1/7К ИПЦ57А1-1/7К ИПЦ57А-2/7К ИПЦ57А1-2/7К	ИПЦ57А-1/7Л ИПЦ57А1-1/7Л ИПЦ57А-2/7Л ИПЦ57А1-2/7Л
Сила света сегмента, мкд, не менее, при I _{np} = 10 мА	I _v	3	3
Сила света точки, мкд, не менее, при I _{np} = 10 мА	I _v	1,2	1,2
Постоянное прямое напряжение, В, не более, при I _{np} = 10 мА	U _{np}	2,8	2,8
Цвет свечения		красный	зеленый
Доминирующая длина волны излучения, нм, при I _{np} = 10 мА	λ	625	570



Стойкость к воздействию внешних факторов по ГОСТ РВ 20.39.414.1. – группа унифицированного исполнения 4У.

Стойкость к СВВ:

Характеристики специальных факторов	Значения характеристик специальных факторов
7.И ₁ ,	2У _с
7.И ₆ ,	
7.И ₇ ,	
7.И ₈ .	-
7.К ₁ , 7.К ₄	0,1 × 1К
7.К ₁₁ , (7.К ₁₂)	60 МэВ см ² /мг

Гамма-процентная наработка до отказа T_γ изделия при $\gamma = 95\%$ при максимальном значении повышенной температуры среды при эксплуатации $(85 \pm 3)^\circ\text{C}$ в предельно допустимом электрическом режиме должна быть не менее 50 000 ч в пределах срока службы $T_{\text{сл}} 25$ лет.



Индикатор полупроводниковый шкальный типа ИПТ32

Индикаторы полупроводниковые шкальные предназначены для визуального отображения информации в изделиях спецтехники.

Диапазон рабочих температур от – 60 до 85 °С.

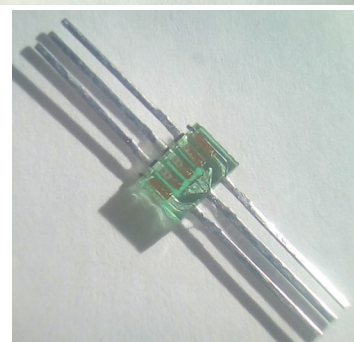
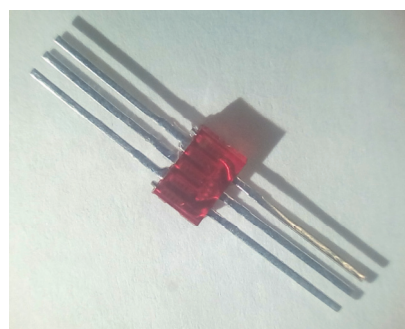
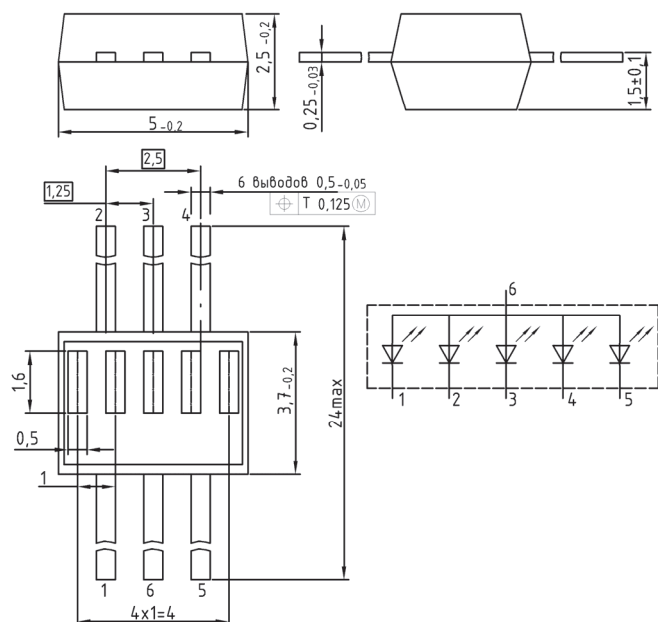


Таблица – Основные электрические и светотехнические параметры при T = 25 °С

Наименование параметра, единица измерения, режим измерения,	Буквенное обозначение	Норма параметра по цветам			
		красный		зеленый	
		не менее	не более	не менее	не более
Сила света одного элемента, мкд, при I _{пр} = 10 мА	I _v	0,35	-	0,35	-
Постоянное прямое напряжение на одном элементе, В при I _{пр} = 10 мА	U _{пр}	-	2,0	-	2,5
Доминирующая длина волны излучения, нм при I _{пр} = 10 мА	λ _д	660	700	545	575



АО «ПРОТОН»

Индикатор типа КИПГ18

АДКБ.432220.543 ТУ

Индикаторы полупроводниковые графические красного цвета свечения, в металло-стеклянном корпусе, имеющие один светящийся элемент (круг).

Предназначены для формирования прицельной марки, используемой в коллиматорных прицелах.

Диапазон рабочих температур от минус 45 до 70 °С.

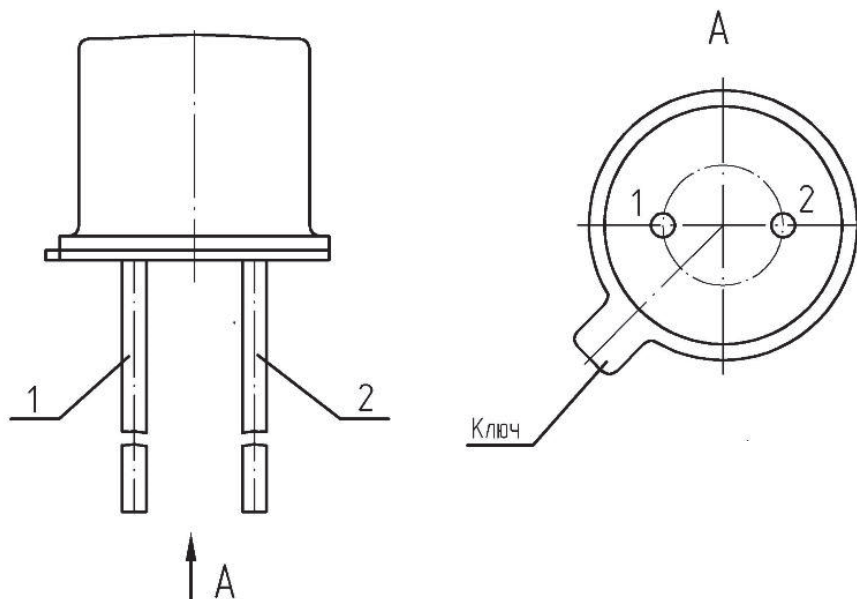


Таблица 1

Шифр изделия	Назначение вывода	
	1	2
КИПГ18А-К	Анод	Катод
КИПГ18Б-К	Анод	Катод
КИПГ18В-К	Катод	Анод

Таблица 2 - Основные электрические и светотехнические характеристики при t=25°C

Наименование параметра, единица измерения, режим измерения	Буквенное обозначение	Норма		
		КИПГ18А-К	КИПГ18Б-К	КИПГ18В-К
Постоянное прямое напряжение, В, не более при I _{пр} = 10 мА при I _{пр} = 1 мА	U _{пр}	2,0 -	- 2,0	- 2,3
Сила света, мккд, не менее при I _{пр} = 10 мА при I _{пр} = 1 мА	I _v	100 -	- 70	- 200
Длина волны, нм	λ	655±10	655±10	638±5

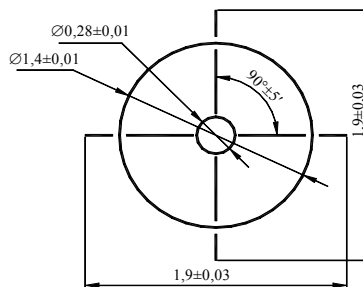
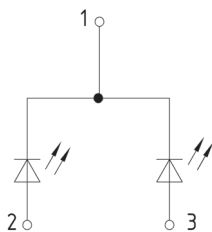
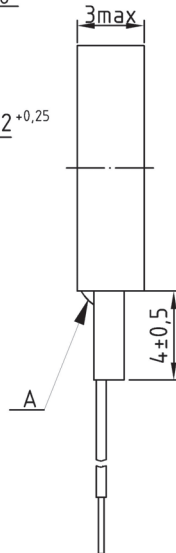
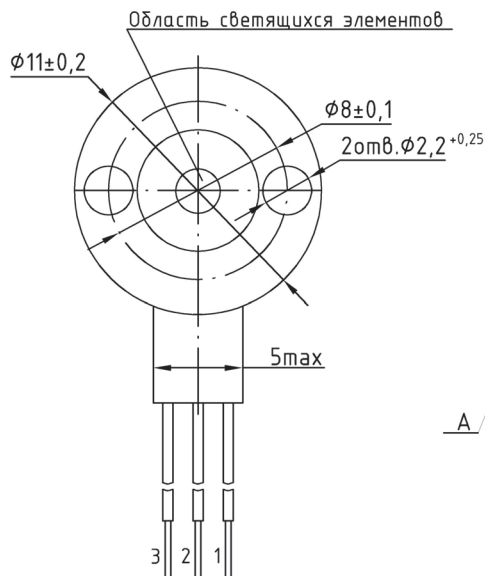


Индикатор полупроводниковый графический ИПГ16А-Л

АЕЯР.432220.647 ТУ

Индикаторы полупроводниковые графические типа ИПГ16А-Л зеленого цвета свечения предназначены для формирования светящегося коллимированного изображения сетки на фоне внешнего пространства.

Диапазон рабочих температур от -40°C до 70°C .



№ вывода	Назначение вывода	Цвет вывода
1	Общий катод	красный
2	Анод перекрестия	зеленый
3	Анод окружности	черный

Типовые технические характеристики $T = 25^{\circ}\text{C}$

Наименование параметра, единица измерения, режим измерения,	Буквенное обозначение	Норма					
		Режим «окружностей»		Режим «перекрестия»		Режим «совмещенный»	
		мин	макс	мин	макс	мин	макс
Яркость светящегося элемента, $\text{кд}/\text{м}^2$ при $I_{np}=3 \text{ мА}$ $I_{np}=6 \text{ мА}$	L_b	20 000	2 400 000	20 000 2 400 000	20 000 2 400 000	20 000 2 400 000	20 000 2 400 000
Постоянное прямое напряжение, В при $I_{np}=3 \text{ мА}$ $I_{np}=6 \text{ мА}$	U_{np}	2 6	6 6	2 6	6 6	2 6	6 6
Цвет свечения		зеленый					
Длина волны излучения, нм	λ	520 – 530					



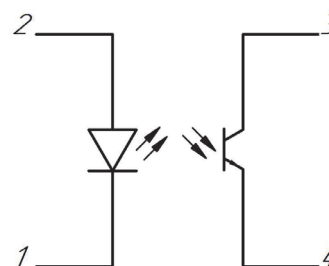
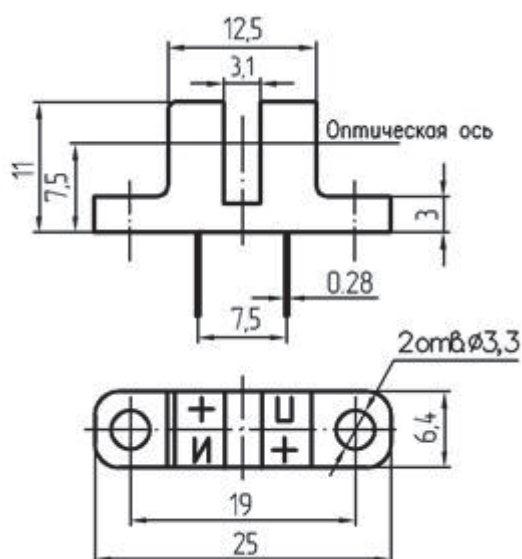
Транзисторная оптопара щелевого типа с открытой оптической связью ЗОТ1001А

АЕЯР.432220.844 ТУ

Транзисторная оптопара щелевого типа с открытой оптической связью в металлополимерном корпусе предназначена для преобразования перемещения непрозрачных объектов в электрический сигнал в аппаратуре специального назначения.

Диапазон рабочих температур от -60 до 85 °С.

Отечественный аналог – КЗПРЛ01Д-1/3, импортный аналог – ITR8402-F-A (Everlight).



- 1 – Катод
- 2 – Анод
- 3 – Коллектор
- 4 – Эмиттер

Таблица – Основные электрические параметры при температуре 25°С

Наименование параметра, единица измерения, режим измерения	Буквенное обозначение	Значение
Входное постоянное напряжение, В, не более при $I_{ВХ} = 20 \text{ мА}$	$U_{ВХ}$	2,2
Выходное остаточное напряжение, В, не более при $I_{ВХ} = 20 \text{ мА}$, $I_{ВЫХ} = 1 \text{ мА}$	$U_{ВЫХ. \text{ост}}$	0,4
Ток утечки на выходе, мкА, не более при $I_{ВХ} = 0 \text{ мА}$, $U_{КЭ} = 10 \text{ В}$	$I_{ут. \text{вых}}$	50

Изделие находится в разработке.
Срок освоения: август 2019 г.

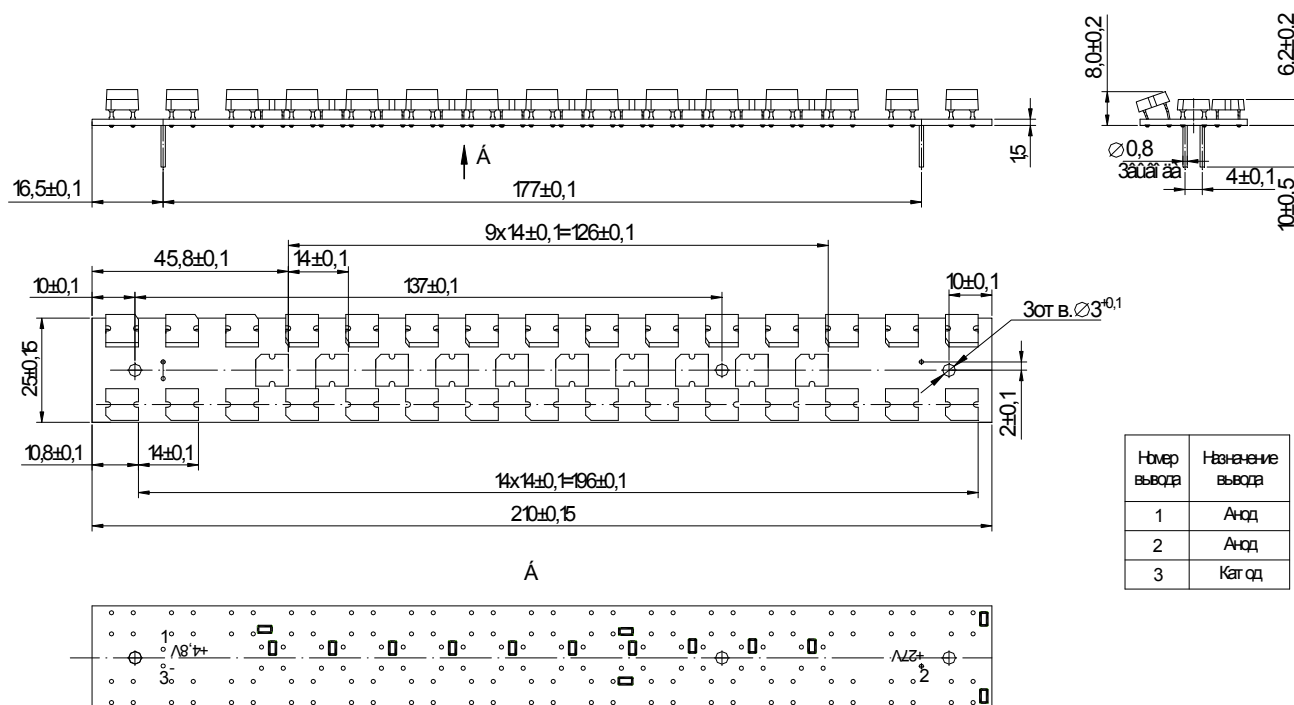


АО «ПРОТОН»

Модуль полупроводниковый излучающий МПИ-01-Б

КЕНС.435781.006 ТУ

Модули полупроводниковые излучающие предназначены для подсветки надписей в табло в военной технике различных родов войск. Диапазон рабочих температур от -60 до 55 °С.



Нумерация выводов показана условно.

Таблица - Основные электрические и светотехнические параметры при t=25 °С

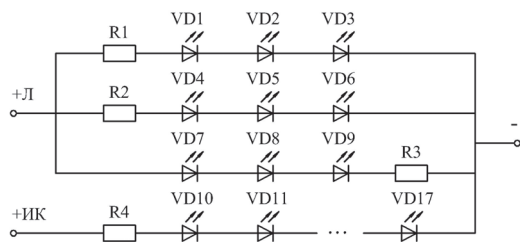
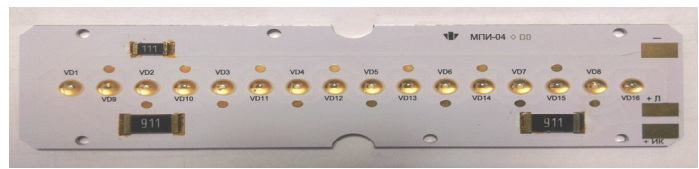
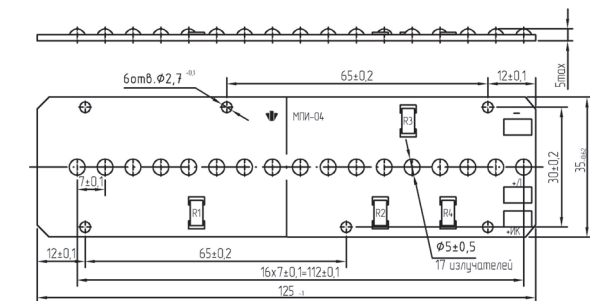
Наименование параметра, единица измерения	Режим измерения	Норма параметра	
		не менее	не более
Сила света, кд	$U_{вх. 1} = 27 В$	1,6	30
	$U_{вх. 2} = 4,8 В$	1,6	10
Ток потребления, мА	$U_{вх. 1} = 27 В$	—	150
	$U_{вх. 2} = 4,8 В$	—	300
Цвет свечения / цветовая температура, К	$U_{вх. 1} = 27 В$ $U_{вх. 2} = 4,8 В$	белый (5 000–7 000) К	



Модуль полупроводниковый излучающий двухдиапазонный МПИ-04

КЕНС.435751.001 ТУ

Предназначен для авиационных огней полета строем, представляет собой алюминиевую прямоугольную печатную плату с расположенными на ней источниками излучения. Диапазон рабочих температур от -60 до 55 °С.



Обозначение контактной площадки	Назначение
-	Общий катод
+Л	Анод излучателей зеленого цвета
+ИК	Анод ИК-излучателей

Типовые технические характеристики T = 25 °С

Наименование параметра, единица измерения, режим измерения	Буквенное обозначение	Норма	
		не менее	не более
«Видимый» режим			
Сила света, кд, при $U_{пит} = 27 В$,	I_v	3	-
Ток потребления, мА, при $U_{пит} = 27 В$,	$I_{пот}$	3,5	-
Цвет свечения		зеленый	
«Скрытый» режим			
Сила излучения, мВт/ср, при $U_{пит} = 27 В$,	I_e		150
Ток потребления, мА, при $U_{пит} = 27 В$,	$I_{пот}$		100
Длина волны излучения, нм	λ	890	920

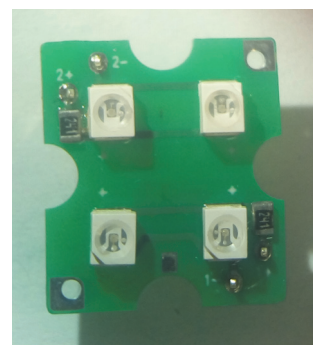
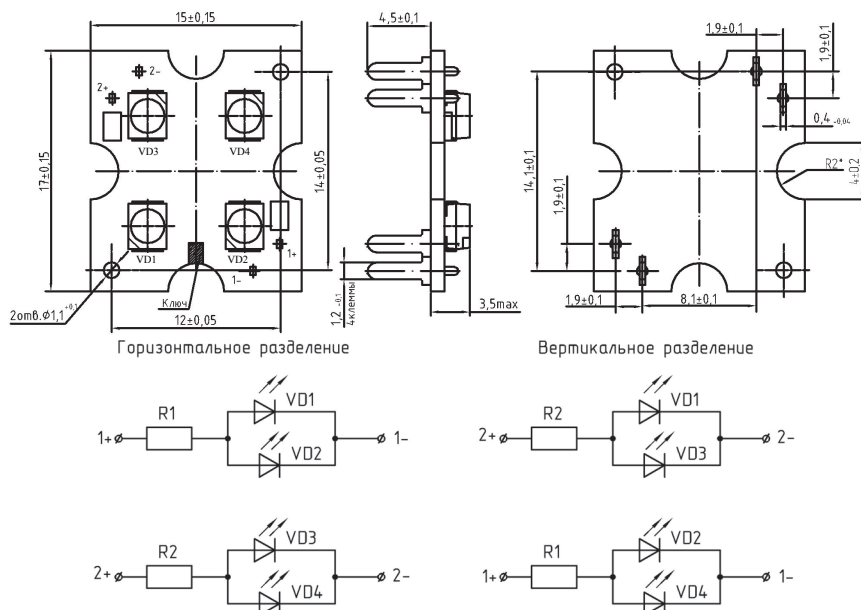


Модуль подсветки типа МПК1

КЕНС.435711.009 ТУ

Модули подсветки типа МПК1 предназначены для световой сигнализации и подсветки световых полей в кнопочных переключателях типа ПКн561С, ПКн562С в радиоэлектронной аппаратуре военного назначения.

Диапазон рабочих температур от - 60 до 85 °С.



Основные электрические и светотехнические характеристики при T = 25 °С

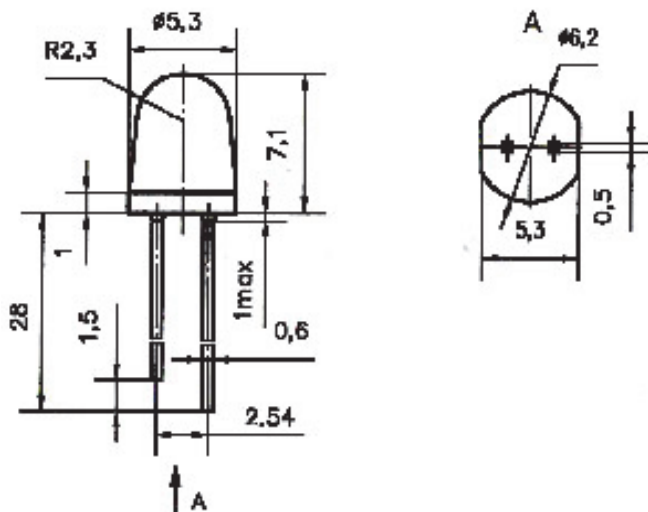
Наименование параметра, единица измерения, режим измерения	Норма параметра			
	Горизонтальное разделение		Вертикальное разделение	
	не менее	не более	не менее	не более
МПК1-К/К			МПК1-К/К-1	
МПК1-Ж/Ж			МПК1-Ж/Ж-1	
МПК1-Л/Л			МПК1-Л/Л-1	
МПК1-С/С			МПК1-С/С-1	
МПК1-Б/Б			МПК1-Б/Б-1	
МПК1-Б/Ж			МПК1-Б/Ж-1	
МПК1-Б/Л			МПК1-Б/Л-1	
МПК1-Б/К			МПК1-Б/К-1	
МПК1-Б/С			МПК1-Б/С-1	
МПК1-Ж/Л			МПК1-Ж/Л-1	
МПК1-Ж/К			МПК1-Ж/К-1	
МПК1-Ж/С			МПК1-Ж/С-1	
МПК1-Л/К			МПК1-Л/К-1	
МПК1-Л/С			МПК1-Л/С-1	
МПК1-К/С			МПК1-К/С-1	
Яркость L_i , кд/м ² , при $U_{пит} = 5 В$	400	-	400	-
Ток потребления, мА при $U_{пит} = 5 В$	-	20	-	20



Индикатор АЛ307

аАО.336.076/02 ТУ

Индикаторы полупроводниковые единичные предназначены для визуального отображения информации. Диапазон рабочих температур от -60 до 70 °С. Тип корпуса - прозрачный окрашенный.



Короткий вывод - катод

Таблица - Основные электрические и светотехнические параметры при $t = 25^{\circ}\text{C}$

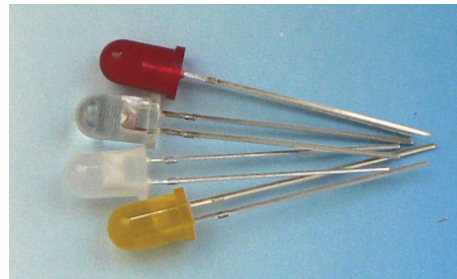
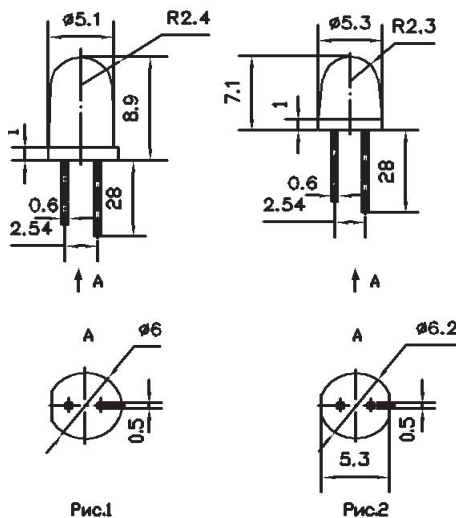
Тип изделия	Цвет свечения, длина волны, нм	Сила света I_v , мкд, не менее, при $I_{пр}$					Прямое напряжение $U_{пр}$, В, не более, при $I_{пр}$					Угол излучения $2\Theta_{1/2}$, градус, не менее		
		1мА	3мА	5мА	10мА	20мА	1мА	3мА	5мА	10мА	20мА			
АЛ307АМ1	красный 670-650				0,2					3,0		40		
АЛ307БМ1					0,9					2,0				
АЛ307ВМ1	зеленый 580-560					0,4				2,8	40			
АЛ307ГМ1						1,5				2,8				
АЛ307КМ5	красный 670-650				2,0				2,0				40	
АЛ307КМ6		0,3					2,0							
АЛ307КМ7			1,0					2,0						
АЛ307КМ8				2,0					2,0					
АЛ307КМ9					4,0					2,0				
АЛ307СМ1	зеленый 580-560					0,25				4,0				40
АЛ307НМ1						6,0				2,8				



Индикатор КИПД40

АДБК.432220.553 ТУ

Индикаторы полупроводниковые единичные предназначены для визуального отображения информации. Диапазон рабочих температур от -60 до 80 °С.



Короткий вывод - катод

Основные характеристики при $t = 25^{\circ}\text{C}$, $I_{пр} = 20 \text{ мА}$

Таблица 1

Тип изделия	Прямое напряжение $U_{пр}$, В		Цвет свечения, длина волны λ , нм	Сила света I_v , мкд	Угол излучения $2\Theta_{1/2}$, градус, не менее
	тип.	макс.			
КИПД40С20-К4-П7	2,2	2,5	красный 620-630	2500 – 3000	23
КИПД40Т20-К4-П7				3000 – 4000	
КИПД40У20-К4-П7				4000 – 5000	
КИПД40Д20-К4-П1	2,5	2,8	650-670	30 – 50	23
КИПД40Е20-К4-П1				50 – 100	
КИПД40Р20-Р-П7				2000 – 2500	
КИПД40С20-Р-П7	3,5	4,0	оранжевый 605-612	2500 – 3000	23
КИПД40Т20-Р-П7				3000 – 4000	
КИПД40С20-Ж-П7				2500 – 3000	
КИПД40Т20-Ж-П7	2,5	2,8	желтый 580-595	3000 – 4000	23
КИПД40У20-Ж-П7				4000 – 5000	
КИПД40М20-ЖЛ-П7				700 – 1000	
КИПД40Н20-ЖЛ-П7	3,5	4,0	зелено-зеленый 560-580	1000 – 1500	23
КИПД40Ф20-Л5-П7				5000 – 7000	
КИПД40Х20-Л5-П7				7000 – 10000	
КИПД40Ц20-Л5-П7	2,5	2,8	зеленый 505-515	10000 – 15000	23
КИПД40Ф20-Л4-П7				5000 – 7000	
КИПД40Х20-Л4-П7				7000 – 10000	
КИПД40Ц20-Л4-П7	3,5	4,0	зеленый 515-525	10000 – 15000	23
КИПД40Р20-С1-П7				2000 – 2500	
КИПД40С20-С1-П7				2500 – 3000	
КИПД40Т20-С1-П7	2,5	2,8	синий 460-480	3000 – 4000	23
КИПД40Р20-С2-П7				2000 – 2500	
КИПД40С20-С2-П7				2500 – 3000	
КИПД40Т20-С2-П7	3,5	4,0	синий 440-460	3000 – 4000	23
КИПД40Р20-С1-П7				2000 – 2500	
КИПД40С20-С1-П7				2500 – 3000	



Таблица 2

Тип изделия	Прямое напряжение Uпр, В		Цвет свечения, длина волны λ, нм	Сила света Iv, мкд	Угол излучения 2Θ1/2, градус, не менее			
	тип.	макс.						
КИПД40Ж30-К4-7	2,2	2,5	красный 620-630	100 – 200	30			
КИПД40И30-К4-7				200 – 300				
КИПД40М30-К4-Д7				700 – 1000				
КИПД40Н30-К4-Д7				1000 – 1500				
КИПД40М30-Р-7				700 – 1000				
КИПД40Н30-Р-7	2,5	2,8	оранжевый 605-612	1000 – 1500	30			
КИПД40П30-Р-7				1500 – 2000				
КИПД40Ж30-Ж-7				100 – 200				
КИПД40И30-Ж-7	2,5	2,8	желтый 580-595	200 – 300	30			
КИПД40М30-Ж-Д7				700 – 1000				
КИПД40Н30-Ж-Д7				1000 – 1500				
КИПД40К30-ЖЛ-7				300 – 500				
КИПД40Л30-ЖЛ-7	3,5	4,0	желто-зеленый 560-580	500 – 700	30			
КИПД40М30-ЖЛ-7				700 – 1 000				
КИПД40Н30-Л5-7			зеленый 505-515	1000 – 1500		30		
КИПД40П30-Л5-7				1500 – 2000				
КИПД40Р30-Л5-7				2000 – 2500				
КИПД40Н30-Л4-7				1000 – 1500				
КИПД40П30-Л4-7				1500 – 2000				
КИПД40Р30-Л4-7				2000 – 2500				
КИПД40М30-С1-7				синий 460-480			700 – 1000	30
КИПД40Н30-С1-7							1000 – 1500	
КИПД40М30-С2-7	синий 440-460	4,0	700 – 1000	30				
КИПД40Н30-С2-7					1000 – 1500			

Таблица 3

Рис. 1	Цифра, обозначающая вариант конструктивного исполнения
1	7
2	1

Таблица 4

Буква	Внешний вид корпуса
П	прозрачный, без красителя
Д	диффузионный, без красителя (с рассеивателем)
Т	прозрачный, с красителем (цветной)
-	матовый, с рассеивателем, цвет корпуса соответствует цвету свечения



АО «ПРОТОН»

Индикатор КИПД42

АДБК.432220.576 ТУ

Индикаторы полупроводниковые единичные предназначены для визуального отображения информации. Диапазон рабочих температур от -60 до 70 °С

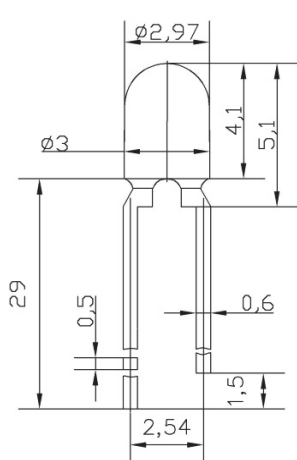


Рис. 1

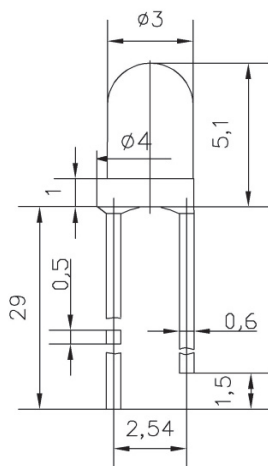
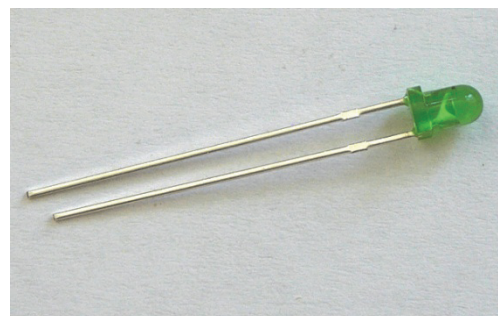


Рис. 2



Короткий вывод - катод

Основные характеристики при $t = 25^{\circ}\text{C}$, $I_{пр} = 20 \text{ мА}$

Таблица 1

Тип изделия	Прямое напряжение Упр, В		Цвет свечения, длина волны λ , нм	Сила света I_v , мкд	Угол излучения $2\Theta_{1/2}$ градус, не менее
	тип.	макс.			
КИПД42Е40-К1-П1	2,2	2,5	красный 650-670	50-100	40
КИПД42Ж40-К1-П1				100-200	
КИПД42Г40-К1-П2				20-30	
КИПД42Д40-К1-П2				30-50	
КИПД42Е40-К1-П2				50-100	
КИПД42М40-К4-П2			красный 620-630	700-1000	40
КИПД42Н40-К4-П2				1000-1500	
КИПД42П40-К4-П2				1500-2000	
КИПД42М40-Р-П2			оранжевый 605-612	700-1000	40
КИПД42Н40-Р-П2				1000-1500	
КИПД42П40-Р-П2				1500-2000	
КИПД42Л40-Ж-П2			желтый 580-595	500-700	40
КИПД42М40-Ж-П2				700-1000	
КИПД42Н40-Ж-П2				1000-1500	
КИПД42Т40-Л4-П2	3,5	4,0	зеленый 515-525	3000-4000	40
КИПД42У40-Л4-П2				4000-5000	
КИПД42Ф40-Л4-П2				5000-7000	

Тип изделия	Прямое напряжение Упр, В		Цвет свечения, длина волны λ , нм	Сила света Iv, мкд	Угол излучения $2\Theta_{1/2}$ градус, не менее
	тип.	макс.			
КИПД42Т40-Л5-П2	3,5	4,0	зеленый 505-515	3000-4000	40
КИПД42У40-Л5-П2				4000-5000	
КИПД42Ф40-Л5-П2				5000-7000	
КИПД42Н40-С1-П2			1000-1500	40	
КИПД42П40-С1-П2			1500-2000		
КИПД42Р40-С1-П2			2000-2500		
КИПД42С40-С1-П2			2500-3000		
КИПД42Н40-С2-П2			1000-1500		
КИПД42П40-С2-П2			1500-2000		
КИПД42Р40-С2-П2			2000-2500		
КИПД42С40-С2-П2			2500-3000		
КИПД42С40-Б-П2			3,5	4,0	белый (координаты цветности в соответствии с Приложением 2 (А,Б))
КИПД42Т40-Б-П2	3000-4000				
КИПД42У40-Б-П2	4000-5000				
КИПД42Ф40-Б-П2	5000-7000				

Таблица 2

Тип изделия	Прямое напряжение Упр, В		Цвет свечения, длина волны λ , нм	Сила света Iv, мкд	Угол излучения $2\Theta_{1/2}$ градус, не менее
	тип.	макс.			
КИПД42Б60-К1-Д2	2,2	2,5	красный 650-670	1-10	60
КИПД42В60-К1-Д2				10-20	
КИПД42Г60-К1-Д2				20-30	
КИПД42К60-К4-Д2			красный 620-630	300-500	60
КИПД42Л60-К4-Д2				500-700	
КИПД42М60-К4-Д2				700-1000	
КИПД42К60-Р-Д2	3,5	4,0	оранжевый 605-612	300-500	60
КИПД42Л60-Р-Д2				500-700	
КИПД42М60-Р-Д2				700-1000	
КИПД42М60-Л4-Д2	3,5	4,0	зеленый 515-525	700-1000	60
КИПД42Н60-Л4-Д2				1000-1500	
КИПД42М60-Л5-Д2	3,5	4,0	зеленый 505-515	700-1000	60
КИПД42Н60-Л5-Д2				1000-1500	
КИПД42Л60-С1-Д2	3,5	4,0	синий 460-480	500-700	60
КИПД42М60-С1-Д2				700-1000	
КИПД42Н60-С1-Д2				1000-1500	

Тип изделия	Прямое напряжение Упр, В		Цвет свечения, длина волны λ , нм	Сила света Iv, мкд	Угол излучения 2 Θ 1/2 градус, не менее
	тип.	макс.			
КИПД42М60-Б-Д2	3,5	4,0	белый (координаты цветности в соответствии с Приложением 2 (А, Б))	700-1000	60
КИПД42Н60-Б-Д2	3,5			1000-1500	60

Таблица 3

Тип изделия	Прямое напряжение Упр, В		Цвет свечения, длина волны λ , нм	Сила света Iv, мкд	Угол излучения 2 Θ 1/2 градус, не менее		
	тип.	макс.					
КИПД42Б60-К1-2	2,2	2,5	красный 650-670	1-10	60		
КИПД42В60-К1-2				10-20			
КИПД42Г60-К1-2				20-30			
КИПД42К60-К4-2			2,2	2,5	красный 620-630	300-500	60
КИПД42Л60-К4-2						500-700	
КИПД42М60-К4-2						700-1000	
КИПД42К60-Р-2			2,2	2,5	оранжевый 605-612	300-500	60
КИПД42Л60-Р-2						500-700	
КИПД42М60-Р-2						700-1000	
КИПД42М60-Л4-2	3,5	4	зеленый 515-525	700-1000	60		
КИПД42Н60-Л4-2				1000-1500			
КИПД42М60-Л5-2			зеленый 505-515	700-1000	60		
КИПД42Н60-Л5-2				1000-1500			
КИПД42Л60-С1-2				500-700			
КИПД42М60-С1-2			3,5	4	синий 460-480	700-1000	60
КИПД42Н60-С1-2						1000-1500	

Таблица 4

Тип изделия	Прямое напряжение Упр, В		Цвет свечения, длина волны λ , нм	Сила света Iv, мкд	Угол излучения 2 Θ 1/2 градус, не менее
	тип.	макс.			
КИПД42Д60-ЖЛ-Т2	2,2	2,5	желто-зеленый 560-580	30-50	40
КИПД42Е60-ЖЛ-Т2				50-100	
КИПД42Ж60-ЖЛ-Т2				100-200	

Таблица 5

Рис.	Цифра, обозначающая вариант конструктивного исполнения
1	1
2	2

Таблица 6

Буква	Внешний вид корпуса
П	прозрачный, без красителя
Д	диффузионный, без красителя (с рассеивателем)
Т	прозрачный, с красителем (цветной)
-	матовый, с рассеивателем, цвет корпуса соответствует цвету свечения



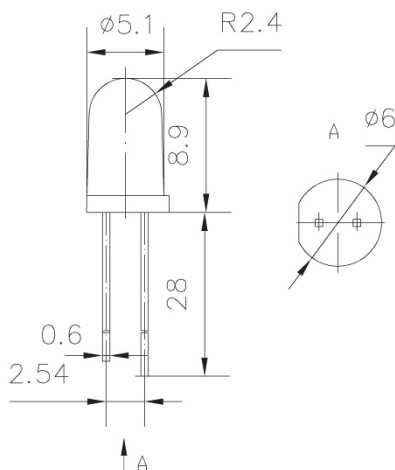
АО «ПРОТОН»

Индикатор КИПД80

АДКБ.432220.070 ТУ

Индикаторы полупроводниковые единичные предназначены для визуального отображения информации.

Диапазон рабочих температур от -60 до 80 °С.



Короткий вывод катод

Основные характеристики при $t = 25^{\circ}\text{C}$, $I_{пр} = 20 \text{ mA}$

Таблица 1

Тип изделия	Тип корпуса	Прямое напряжение Упр, В		Цвет свечения, длина волны λ , нм	Сила света I_v , мкд	Угол излучения $2\Theta_{1/2}$, градус, не менее
		тип.	макс.			
КИПД80Ф20-Б-П	Прозрачный	3,5	4,0	белый (координаты цветности в соответствии с приложением 2(А,Б))	5000 – 7000	23
КИПД80Х20-Б-П					7000 – 10000	
КИПД80Ц20-Б-П					10000 – 15000	
КИПД80Э20-Б-П					15000 – 20000	

Таблица 2

Тип изделия	Тип корпуса	Прямое напряжение, Упр, В		Цвет свечения, длина волны λ , нм	Сила света I_v , мкд	Угол излучения $2\Theta_{1/2}$, градус, не менее
		тип.	макс.			
КИПД80Н30-Б-Д	Диффузионный	3,5	4,0	белый (координаты цветности в соответствии с приложением 2(А,Б))	1000-1500	30
КИПД80П30-Б-Д					1500-2000	



Индикатор КИПД84

АДКБ.432220.080 ТУ

Индикаторы полупроводниковые единичные предназначены для визуальной индикации. Диапазон рабочих температур для индикаторов зеленого, белого и синего цветов свечения от -60 до 80 °С, для индикаторов красного и желтого цветов свечения - от -60 до 85 °С.

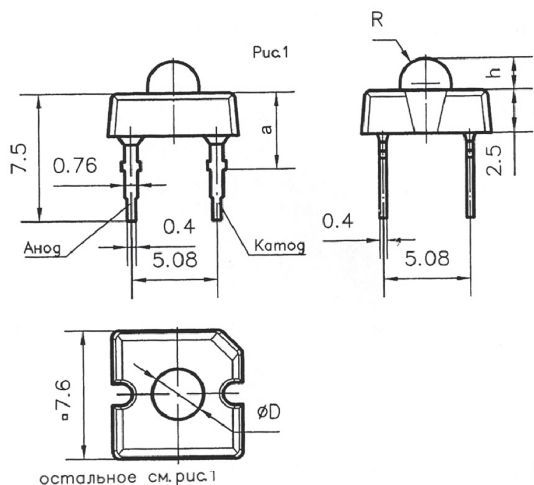
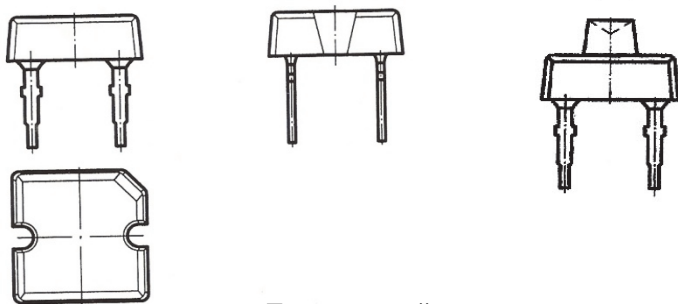


Рис.3
остальное см.рис.1



Прозрачный корпус

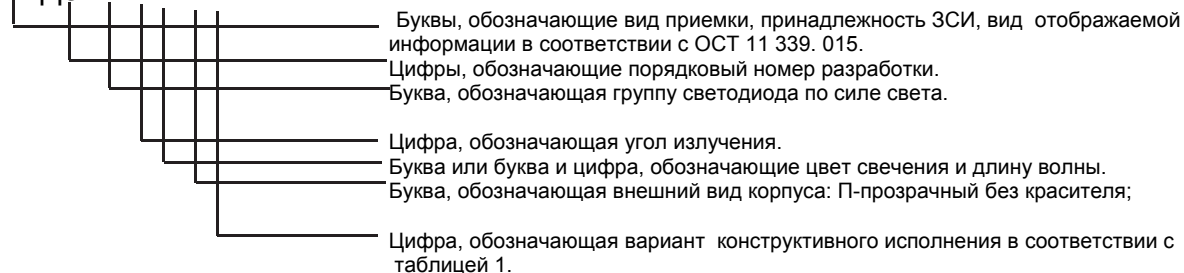
Таблица 1

Цифра, обозначающая вариант конструктивного исполнения	Рис.	Размеры, мм			
		D	R	h	a
1	1	3	1,5	1,9	4,4
2	1	3	1,5	1,5	4,4
3	1	5	2,5	2,5	4,9
4	2	-	-	-	4,7

Применение:

- автомобильные фонари, навигационные огни, бытовая техника.

КИПД84Х-ХХ-ХХ





Диапазон рабочих температур: от минус 60° до плюс 85°С.

Таблица 2 - Основные электрические и светотехнические параметры при t = 25°С

Тип	Цвет	Длина волны λ_d , нм	Прямое напряжение Упр, В		Сила света Iv, мкд		Угол излучения $2\theta \frac{1}{2}$, градус, не менее			
			тип	макс	мин.	макс.				
КИПД84Ф-40Ж-П1	желтый	580-595	2,1	3,5	5000	7000	40			
КИПД84Р-60Ж-П2					2000	2500	60			
КИПД84С-70Ж-П3					2500	3000	70			
КИПД84П-130Ж-П4					1500	2000	130			
КИПД84К-120Ж-П5					300	500	120			
КИПД84Ф-40К4-П1	красный	620-630	2,1	3,5	5000	7000	40			
КИПД84Р-60К4-П2					2000	2500	60			
КИПД84С-70К4-П3					2500	3000	70			
КИПД84Н-130К4-П4					1000	1500	130			
КИПД84С-40Л4-П1	зеленый	515-525	3,0	4,6	2500	3000	40			
КИПД84С-40Л5-П1		505-515			2500	3000				
КИПД84П-60Л4-П2		515-525			1500	2000	60			
КИПД84П-60Л5-П2		505-515			1500	2000				
КИПД84П-70Л4-П3		515-525			1500	2000	70			
КИПД84П-70Л5-П3		505-515			1500	2000	70			
КИПД84Л-130Л4-П4		515-525			500	700	130			
КИПД84Л-130Л5-П4		505-515			500	700				
КИПД84Р-40С1-П1	синий	460-480	3,0	4,6	2000	2500	40			
КИПД84Р-40С2-П1		440-460			2000	2500				
КИПД84Н-60С1-П2		460-480			1000	1500	60			
КИПД84Н-60С2-П2		440-460			1000	1500				
КИПД84М-70С1-П3		460-480			700	1000	70			
КИПД84М-70С2-П3		440-460			700	1000				
КИПД84К-130С1-П4		460-480			300	500	130			
КИПД84К-130С2-П4		440-460			300	500				
КИПД84У-40Б-П1		белый			Координаты цветности в соответствии с таблицей 3 и приложением 1	3,0	4,6	4000	5000	40
КИПД84Т-50Б-П2								3000	4000	50
КИПД84Р-70Б-П3	2000		2500	70						
КИПД84Л-130Б-П4	500		700	130						
КИПД84М-120Б-П5	700		1000	120						

* - режим измерения: для индикаторов красного, желтого цвета свечения $I_{пр}=70\text{мА}$, зеленого, синего, белого цвета свечения $I_{пр}=30\text{мА}$

Таблица 3 - Значения координат цветности для индикаторов белого цвета свечения

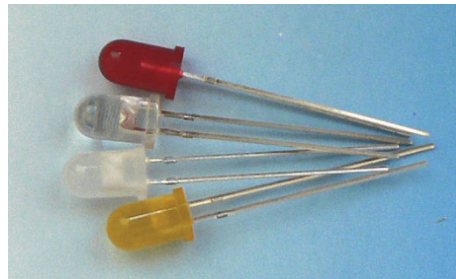
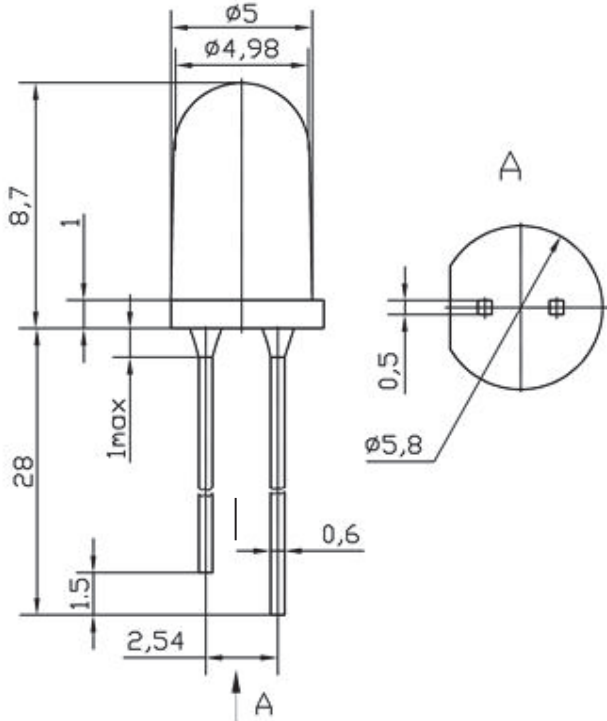
Б01		Б11		Б12		Б21		Б31		Б32	
х	у	х	у	х	у	х	у	х	у	х	у
0,274000	0,255000	0,286900	0,276000	0,296492	0,298628	0,308000	0,309000	0,315845	0,333058	0,314789	0,344392
0,269000	0,260000	0,282500	0,285000	0,292715	0,312226	0,302911	0,332553	0,314769	0,344392	0,313800	0,355000
0,282500	0,285000	0,295000	0,304000	0,303599	0,329369	0,314789	0,344392	0,328800	0,355000	0,328600	0,368900
0,286900	0,276000	0,297500	0,295000	0,307604	0,310834	0,317070	0,319600	0,329000	0,345100	0,328800	0,355000



Индикатор КИПД85

АДКБ.432220.087 ТУ

Индикаторы полупроводниковые единичные предназначены для визуального отображения информации. Диапазон рабочих температур от -60 до 85 °С.



Короткий вывод - катод

Основные характеристики при $t = 25^{\circ}\text{C}$, при $I_{пр} = 20 \text{ мА}$

Таблица 1

Тип изделия	Тип корпуса	Прямое напряжение Uпр, В		Цвет свечения, длина волны λ , нм	Сила света Iv, мкд	Угол излучения $2\Theta_{1/2}$, градус, не менее
		тип.	макс.			
КИПД85У20-К4-П	Прозрачный без красителя	2,2	2,5	красный 620-630	4000 – 5000	23
КИПД85Ф20-К4-П					5000 – 7000	
КИПД85Х20-К4-П					7000 – 10000	
КИПД85Т20-Ж-П		2,5	2,8	желтый 580-595	3000 – 4000	
КИПД85У20-Ж-П					4000 – 5000	
КИПД85Ф20-Ж-П					5000 – 7000	

Таблица 2

Тип изделия	Тип корпуса	Прямое напряжение Uпр, В		Цвет свечения, длина волны λ , нм	Сила света Iv, мкд	Угол излучения $2\Theta_{1/2}$, градус, не менее
		тип.	макс.			
КИПД85Р30-К4	Матовый с рассеивателем, цвет корпуса соответствует цвету свечения	2,2	2,5	красный 620-630	2000 – 2500	30
КИПД85С30-К4					2500 – 3000	
КИПД85Р30-Ж		2,5	2,8	желтый 580-595	2000 – 2500	
КИПД85С30-Ж					2500 – 3000	



Индикатор КИПД87

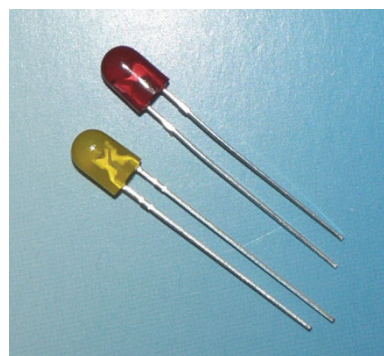
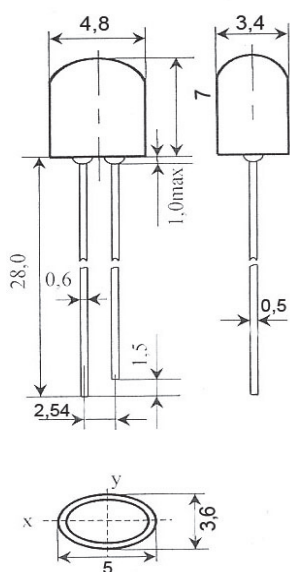
АДКБ.432220.105 ТУ

Индикатор полупроводниковый единичный предназначен для визуального отображения информации в приборных панелях транспортных средств, в устройствах автоматики, электроники и электротехники.

Индикатор содержит интегральный токоограничивающий резистор, включенный последовательно со светодиодом, что позволяет управлять индикатором от напряжения 24 В постоянного тока без внешних ограничителей тока.

Цвет корпуса диффузионный, окрашенный, соответствует цвету свечения.

Диапазон рабочих температур от -60 до 85 °С.



Короткий вывод - катод

Таблица - Основные электрические и светотехнические параметры при $t = 25^{\circ}\text{C}$

Тип изделия	Цвет свечения, длина волны λ , нм	Напряжение питания U_p , В	Сила света I_v , мкд	Угол излучения $2\theta_{1/2}$, градус, не менее
КИПД87В-60/30-К4	красный 620-630	24	10-20	Ось X - 60 Ось Y - 30
КИПД87Г-60/30-К4			20-30	
КИПД87Д-60/30-К4			30-50	
КИПД87Е-60/30-К4			50-100	
КИПД87Ж-60/30-К4			100-200	
КИПД87И-60/30-К4			200-300	
КИПД87В-60/30-Ж	желтый 580-595		10-20	
КИПД87Г-60/30-Ж			20-30	
КИПД87Д-60/30-Ж			30-50	
КИПД87Е-60/30-Ж			50-100	
КИПД87Ж-60/30-Ж			100-200	
КИПД87И-60/30-Ж			200-300	
КИПД87В-60/30-ЖЛ	желто-зеленый 560-580	10-20		
КИПД87Г-60/30-ЖЛ		20-30		
КИПД87Д-60/30-ЖЛ		30-50		
КИПД87Е-60/30-ЖЛ		50-100		



АО «ПРОТОН»

Индикатор КИПД88

АДБК.432220.130 ТУ

Индикаторы полупроводниковые единичные предназначены для визуального отображения информации. Диапазон рабочих температур от -60 до 80 °С.

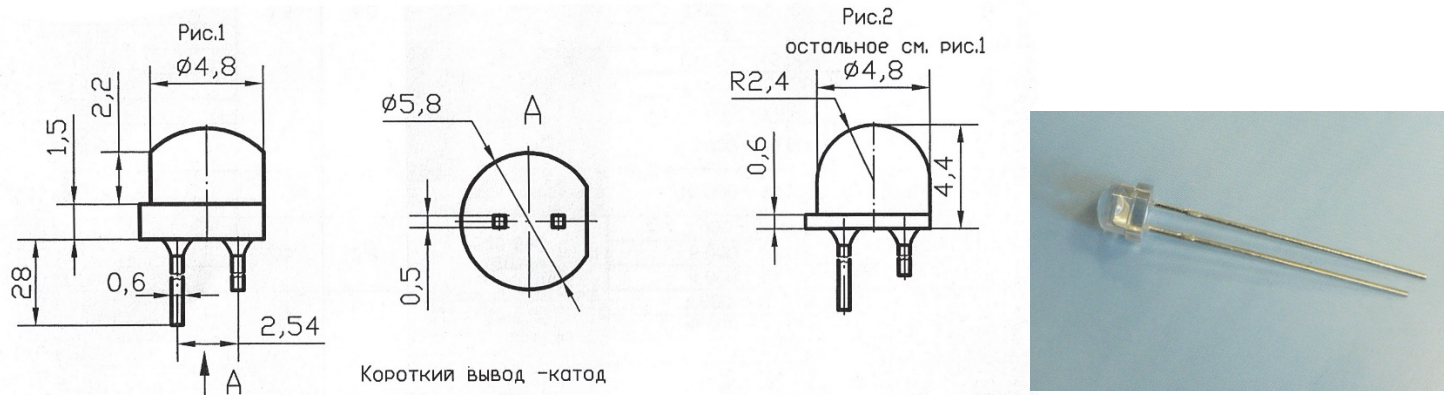


Таблица 1 - Основные электрические и светотехнические параметры при $t = 25^{\circ}\text{C}$, при $I_{пр} = 20 \text{ mA}$

Тип изделия	Прямое напряжение $U_{пр}$, В		Цвет свечения, длина волны λ , нм	Сила света I_v , мкд	Угол излучения $2\Theta_{1/2}$, градус, не менее
	тип.	макс.			
КИПД88И50-К4-П	2,2	2,5	красный 620-630	200-300	50
КИПД88К50-К4-П				300-500	
КИПД88Л50-К4-П				500-700	
КИПД88И50-Ж-П	2,2	2,5	желтый 580-595	200-300	50
КИПД88К50-Ж-П				300-500	
КИПД88Л50-Ж-П				500-700	
КИПД88Л50-Л4-П	3,5	4,0	зеленый 515-525	500-700	50
КИПД88М50-Л4-П				700-1000	
КИПД88Н50-Л4-П				1000-1500	
КИПД88Л50-Л5-П			зеленый 505-515	500-700	50
КИПД88М50-Л5-П				700-1000	
КИПД88Н50-Л5-П				1000-1500	
КИПД88И50-С1-П	3,5	4,0	синий 460-480	200-300	50
КИПД88К50-С1-П				300-500	
КИПД88Л50-С1-П				500-700	
КИПД88И50-С2-П			синий 440-460	200-300	50
КИПД88К50-С2-П				300-500	
КИПД88Л50-С2-П				500-700	



Тип изделия	Прямое напряжение Упр, В		Цвет свечения, длина волны, λ , нм	Сила света Iv, мкд	Угол излучения $2\Theta_{1/2}$, градус, не менее
	тип.	макс.			
КИПД88Л50-Б-П	2,2	2,5	белый (координаты цветности в соответствии с приложением 2 (А,Б))	500-700	50
КИПД88М50-Б-П				700-1000	
КИПД88Н50-Б-П				1000-1500	
КИПД88И50-ЖЛ-П	2,2	2,5	желто-зеленый 560-580	200-300	50
КИПД88К50-ЖЛ-П				300-500	
КИПД88Л50-ЖЛ-П				500-700	
КИПД88И20-К4-П1	2,2	2,5	красный 620-630	200-300	20
КИПД88К20-К4-П1				300-500	
КИПД88Л20-К4-П1				500-700	
КИПД88М20-К4-П1				700-1000	
КИПД88И20-Ж-П1	2,2	2,5	желтый 580-595	200-300	20
КИПД88К20-Ж-П1				300-500	
КИПД88Л20-Ж-П1				500-700	
КИПД88М20-Ж-П1				700-1000	
КИПД88К50-Л4-П1	3,5	4,0	зеленый 515-525	300-500	50
КИПД88Л50-Л4-П1				500-700	
КИПД88М50-Л4-П1				700-1000	
КИПД88К50-Л5-П1	3,5	4,0	зеленый 505-515	300-500	50
КИПД88Л50-Л5-П1				500-700	
КИПД88М50-Л5-П1				700-1000	
КИПД88К50-С1-П1	3,5	4,0	синий 460-480	300-500	50
КИПД88Л50-С1-П1				500-700	
КИПД88М50-С1-П1				700-1000	
КИПД88К50-С2-П1	3,5	4,0	синий 440-460	300-500	50
КИПД88Л50-С2-П1				500-700	
КИПД88М50-С2-П1				700-1000	
КИПД88И20-ЖЛ-П1	2,2	2,5	желто-зеленый 560-580	200-300	20
КИПД88К20-ЖЛ-П1				300-500	
КИПД88Л20-ЖЛ-П1				500-700	
КИПД88М20-ЖЛ-П1				700-1000	



Тип изделия	Прямое напряжение Uпр, В		Цвет свечения, длина волны λ, нм	Сила света Iv, мкд	Угол излучения 2Θ1/2, градус, не менее
	тип.	макс.			
КИПД88М100-Б-П1	3,5	4,0	белый (координаты цветности в соответствии с приложением 2 (А,Б))	700-1000	100
КИПД88Н100-Б-П1				1000-1500	
КИПД88Л50-К4-П-1	2,2	2,5	красный 620-630	500-700	50
КИПД88М50-К4-П-1				700-1000	
КИПД88Н50-К4-П-1				1000-1500	
КИПД88Л50-Ж-П-1	2,2	2,5	желтый 580-595	500-700	50
КИПД88М50-Ж-П-1				700-1000	
КИПД88Н50-Ж-П-1				1000-1500	
КИПД88М40-К4-П1-1	2,2	2,5	красный 620-630	700-1000	40
КИПД88Н40-К4-П1-1				1000-1500	
КИПД88М40-Ж-П1-1			желтый 580-595	700-1000	
КИПД88Н40-Ж-П1-1				1000-1500	
КИПД88Н50-К4-П1-2	2,2	2,5	красный 620-630	1000-1500	50
КИПД88П50-К4-П1-2				1500-2000	
КИПД88Р50-К4-П1-2				2000-2500	
ИПД88Н50-Ж-П1-2	2,2	2,5	желтый 580-595	1000-1500	50
КИПД88П50-Ж-П1-2				1500-2000	
КИПД88Р50-Ж-П1-2				2000-2500	
КИПД88Н50-К4-П-2	2,2	2,5	красный 620-630	1000-1500	50
КИПД88П50-К4-П-2				1500-2000	
КИПД88Р50-К4-П-2				2000-2500	
КИПД88Н50-Ж-П-2	2,2	2,5	желтый 580-595	1000-1500	50
КИПД88П50-Ж-П-2				1500-2000	
КИПД88Р50-Ж-П-2				2000-2500	

Таблица 2

Вариант конструктивного исполнения	Рис.
-	1
1	2

Таблица 3

Буква	Внешний вид корпуса
П	прозрачный, без красителя
Д	диффузионный, без красителя (с рассеивателем)
Т	прозрачный, с красителем (цветной)
-	матовый, с рассеивателем, цвет корпуса соответствует цвету свечения

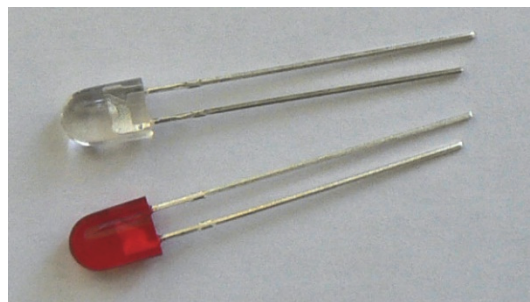
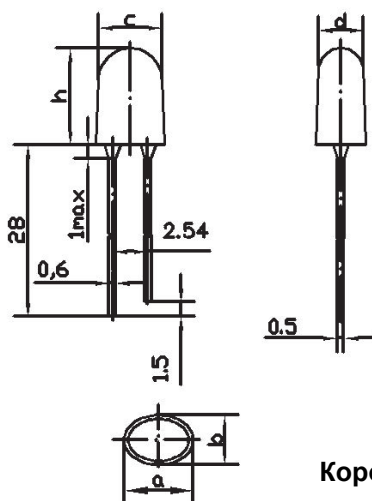


АО «ПРОТОН»

Индикатор КИПД89

АДКБ.432220.131 ТУ

Индикаторы полупроводниковые единичные предназначены для визуального отображения информации. Диапазон рабочих температур для индикаторов зеленого, белого и синего цветов свечения от -60 до 80 °С, для индикаторов красного, красно-оранжевого, оранжевого, желтого цветов свечения - от -60 до 85 °С.



Короткий вывод - катод

Основные электрические и светотехнические параметры при $t = 25^{\circ}\text{C}$, при $I_{пр}=20 \text{ mA}$

Таблица 1

Тип изделия	Прямое напряжение $U_{пр}$, В		Цвет свечения, длина волны λ , нм	Сила света I_v , мкд	Угол излучения $2\theta_{1/2}$, градус, не менее			
	тип.	макс.			Ось X	Ось Y		
КИПД89Л35/20-К4-П1	2,2	2,6	красный 620-630	500 – 700	35	20		
КИПД89М35/20-К4-П1				700 – 1000				
КИПД89Н35/20-К4-П1				1000 – 1500				
КИПД89П35/20-К4-П1				1500 - 2000				
КИПД89Л35/20-КР-П1			2,2	2,6	красно-оранжевый 612-620	500 – 700	35	20
КИПД89М35/20-КР-П1						700 – 1000		
КИПД89Н35/20-КР-П1						1000 – 1500		
КИПД89П35/20-КР-П1						1500 - 2000		
КИПД89Л35/20-Ж-П1			2,2	2,6	желтый 580-595	500 – 700	35	20
КИПД89М35/20-Ж-П1						700 – 1000		
КИПД89Н35/20-Ж-П1						1000 – 1500		
КИПД89П35/20-Ж-П1						1500 - 2000		
КИПД89Л35/20-Л4-П1	3,5	4,0	зеленый 515-525	500 – 700	35	20		
КИПД89М35/20-Л4-П1				700 – 1000				
КИПД89Н35/20-Л4-П1				1000 – 1500				
КИПД89П35/20-Л4-П1				1500 - 2000				



Тип изделия	Прямое напряжение Упр, В		Цвет свечения, длина волны λ , нм	Сила света Iv, мкд	Угол излучения 2 Θ 1/2, градус, не менее	
	тип.	макс.			Ось X	Ось Y
КИПД89Л3520-Л5-П1	3,5	4,0	зеленый 505-515	500 – 700	35	20
КИПД89М35/20-Л5-П1				700 – 1000		
КИПД89Н35/20-Л5-П1				1000 – 1500		
КИПД89П35/20-Л5-П1				1500 - 2000		
КИПД89И35/20-С1-П1			35	20	синий 460-480	200 – 300
КИПД89К35/20-С1-П1						300 – 500
КИПД89Л35/20-С1-П1						500 – 700
КИПД89Ф30/15-К4-П4	2,2	2,6	красный 620-630	5000-7000	30	15
КИПД89Х30/15-К4-П4				7000-10000	30	15
КИПД89Ц30/15-К4-П4				10000-15000	30	15
КИПД89С100/30-К4-П5				2500-3000	100	30
КИПД89Т100/30-К4-П5				3000-4000	100	30
КИПД89Ф35/20-Б-П1			35	20	белый (координаты цветности в соответствии с приложением 2 (А,Б))	5000-7000
КИПД89Х35/20-Б-П1						7000-10000
КИПД89Ц35/20-Б-П1						10000-15000

Таблица 2

Тип изделия	Прямое напряжение Упр, В		Цвет свечения, длина волны λ , нм	Сила света Iv, мкд	Угол излучения, 2 Θ 1/2 градус, не менее	
	тип.	макс.			Ось X	Ось Y
КИПД89И60/30-К4	2,2	2,6	красный 620-630	200 – 300	60	30
КИПД89К60/30-К4				300 – 500		
КИПД89Л60/30-К4				500 – 700		
КИПД89М60/30-К4				700 - 1 000		
КИПД89К90/60-К4-3				300-500		
КИПД89Л90/60-К4-3			500-700			
КИПД89И60/30-КР			60	30	красно- оранжевый 612-620	200 – 300
КИПД89К60/30-КР						300 – 500
КИПД89Л60/30-КР						500 – 700
КИПД89М60/30-КР						700 - 1 000



Тип изделия	Прямое напряжение Uпр, В		Цвет свечения, длина волны λ , нм	Сила света Iv, мкд	Угол излучения $2\Theta_{1/2}$, градус, не менее	
	тип.	макс.			Ось X	Ось Y
КИПД89И60/30-Ж	2,2	2,6	желтый 580-595	200-300	60	30
КИПД89К60/30-Ж				300-500		
КИПД89Л60/30-Ж				500-700		
КИПД89М60/30-Ж				700-1000		
КИПД89К90/60-Ж-3				300-500		
КИПД89Л90/60-Ж-3	500-700	90	60			
КИПД89И60/30-Л4	3,5	4,0	зеленый 515-525	200 – 300	60	30
КИПД89К60/30-Л4				300 – 500		
КИПД89Л60/30-Л4				500 – 700		
КИПД89М60/30-Л4				700 - 1 000		
КИПД89И60/30-Л5			зеленый 505-515	200 – 300	60	30
КИПД89К60/30-Л5				300 – 500		
КИПД89Л60/30-Л5				500 – 700		
КИПД89М60/30-Л5				700 - 1 000		
КИПД89Е60/30-С1			синий 460-480	50 – 100	60	30
КИПД89Ж60/30-С1				100 – 200		
КИПД89И60/30-С1	200 – 300					
КИПД89М100/40-К4-2	2,2	2,6	красный 620-630	700-1000	100	40
КИПД89Н100/40-К4-2				1000-1500	100	40
КИПД89Н90/40-К4-5				1000-1500	90	40
КИПД89П90/40-К4-5				1500-2000	90	40

Таблица 3

Цифра, обозначающая вариант конструктивного исполнения	Размеры, мм				
	a	b	c	d	h
-	5	3,6	4,8	3,4	7
1	5,06	4,26	4,88	4,15	7,3
2	5,2	3,8	-	-	7
3	3,9	3,1	-	-	6,3
4	5,06	4,26	4,88	4,15	7,3
5	5,2	3,8	-	-	7

Таблица 4

Буква	Внешний вид корпуса
П	прозрачный, без красителя
Д	диффузионный, без красителя (с рассеивателем)
Т	прозрачный, с красителем (цветной)
-	матовый, с рассеивателем, цвет корпуса соответствует цвету свечения



Светодиод КИПД91

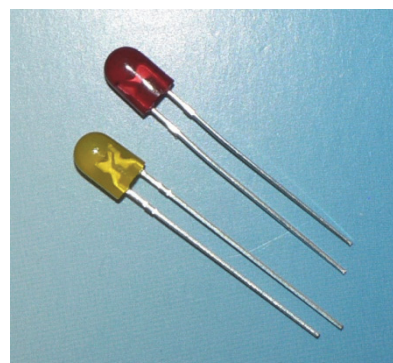
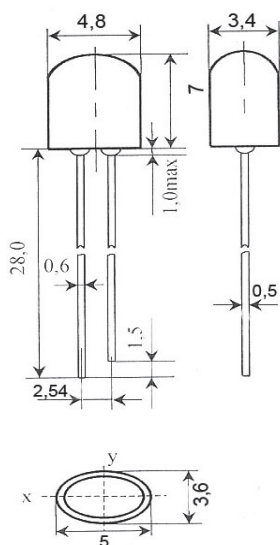
АДКБ.432220.105 ТУ

Индикатор полупроводниковый единичный предназначен для визуального отображения информации в приборных панелях транспортных средств, в устройствах автоматики, электроники и электротехники.

Индикатор содержит интегральный токоограничивающий резистор, включенный последовательно со светодиодом, что позволяет управлять индикатором от напряжения 12 В постоянного тока без внешних ограничителей тока.

Цвет корпуса диффузионный, окрашенный, соответствует цвету свечения.

Диапазон рабочих температур от -60 до 85 °С.



Короткий вывод - катод

Таблица 1 - Основные электрические и светотехнические характеристики при t=25°C

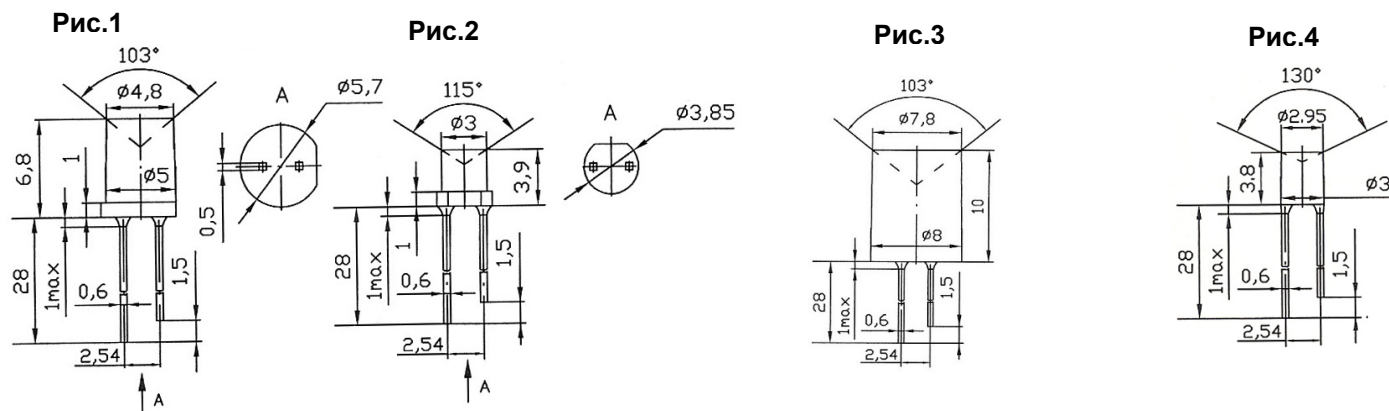
Тип изделия	Цвет свечения, длина волны λ , нм	Напряжение питания U_p , В	Сила света I_v , мкд	Угол излучения $2\theta_{1/2}$, градус, не менее
КИПД91В-60/30-К4	красный 620-630	12	10-20	Ось X - 60 Ось Y - 30
КИПД91Г-60/30-К4			20-30	
КИПД91Д-60/30-К4			30-50	
КИПД91Е-60/30-К4			50-100	
КИПД91Ж-60/30-К4			100-200	
КИПД91И-60/30-К4			200-300	
КИПД91К-60/30-К4			300-500	
КИПД91В-60/30-Ж			желтый 580-595	
КИПД91Г-60/30-Ж	20-30			
КИПД91Д-60/30-Ж	30-50			
КИПД91Е-60/30-Ж	50-100			
КИПД91Ж-60/30-Ж	100-200			
КИПД91И-60/30-Ж	200-300			
КИПД91К-60/30-Ж	300-500			
КИПД91В-60/30-ЖЛ	желто-зеленый 560-580			
КИПД91Г-60/30-ЖЛ			20-30	
КИПД91Д-60/30-ЖЛ			30-50	
КИПД91Е-60/30-ЖЛ			50-100	
КИПД91Ж-60/30-ЖЛ			100-200	



Индикатор КИПД94

АДКБ.432220.155 ТУ

Индикаторы полупроводниковые единичные предназначены для визуального отображения информации. Диапазон рабочих температур от -60 до 85 °С. Тип корпуса – пластмассовый прозрачный.



Короткий вывод - катод

Таблица - Основные электрические и светотехнические параметры при t = 25°C, при Iпр= 20 мА

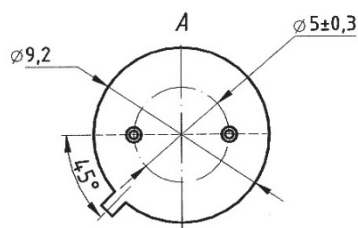
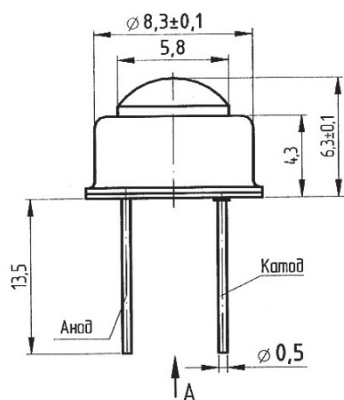
Тип изделия	Рис.	Прямое напряжение Uпр, В		Цвет свечения, длина волны λ, нм	Сила света Iv, мкд	Угол излучения 2Θ1/2, градус, не менее	
		тип.	макс.				
КИПД94Е100-К4-П	1	1,9	2,5	красный/ 620-630	50-100	100	
КИПД94Ж100-К4-П					100-200		
КИПД94Ж120-Ж-П		2,3	2,8	желтый/ 580-595	100-200	120	
КИПД94И120-Ж-П					200-300		
КИПД94Ж100-Л5-П		3,1	4,0	зеленый/ 505-515	100-200	100	
КИПД94И100-Л5-П					200-300		
КИПД94Ж100-С1-П		3,2	4,0	синий/ 460-480	100-200	100	
КИПД94И100-С1-П					200-300		
КИПД94Ж100-К4-П1		2	1,9	2,5	красный/ 620-630	100-200	100
КИПД94И100-К4-П1						200-300	
КИПД94Ж100-Ж-П1	2,2		2,8	желтый/ 580-595	100-200	100	
КИПД94И100-Ж-П1					200-300		
КИПД94Л100-Л4-П1	3,4		4,0	зеленый/ 515-525	500-700	100	
КИПД94Ж100-Л5-П1					100-200		
КИПД94И100-Л5-П1	2,9		4,0	синий/ 460-480	50-100	100	
КИПД94Е100-С1-П1					100-200		
КИПД94Л100-Б-П1	3,2		4,0	белый (в соответствии с Приложением 2(А,Б))	500-700		
КИПД94Е100-К4-П2	3		1,9	2,0	красный/ 620-630	50-100	90
КИПД94Ж100-К4-П2		100-200					
КИПД94Е100-Ж-П2		2,3	2,8	желтый/ 580-595	50-100		
КИПД94Ж100-Ж-П2					100-200		
КИПД94Ж90-Л5-П2		3,1	4,0	зеленый/ 505-515	100-200		
КИПД94И90-Л5-П2					200-300		
КИПД94Е90-С1-П2	3,2	4,0	синий/ 460-480	50-100			
КИПД94Ж90-С1-П2				100-200			
КИПД94Ж100-К4-П3	4	1,9	2,5	красный/ 620-630	100-200	100	
КИПД94И100-К4-П3					200-300		
КИПД94Ж150-Ж-П3		2,3	2,8	желтый/ 580-595	100-200	150	
КИПД94И150-Ж-П3					200-300		
КИПД94Ж100-Б-П3		3,2	4,0	белый/ (в соответствии с Приложением 2(А,Б))	100-200	100	
КИПД94И100-Б-П3					200-300		
КИПД94Л100-Б-П3		3,2	4,0	белый/ (в соответствии с Приложением 2(А,Б))	500-700		



Индикатор КИПД130

АДКБ.432220.077 ТУ

Индикаторы полупроводниковые единичные в металлостеклянном корпусе с линзой специального типа предназначены для работы в аппаратуре широкого применения в качестве источников световой индикации, аварийного освещения во взрывоопасных помещениях. Диапазон рабочих температур от -60 до 85 °С.



Особенности:

- высокая надежность при эксплуатации в различных условиях окружающей среды;

Применение:

- рекламная подсветка;
- аварийное освещение

Таблица 1 - Основные электрические и светотехнические параметры при t=25 °С

Наименование параметра, единица измерения	Режим измерения	Цвет свечения, длина волны излучения λ, нм	Прямое напряжение U _{пр} , В, не более	Сила света I _v , кд, не менее	Угол излучения, градус	
					2θ _{0,5}	2θ _{0,1}
КИПД130А-30-Б	I _{пр} = 150 мА	белый	3,7	10	30	60
КИПД130Б-30-Б			3,7	20	30	60
КИПД130В-30-Б			3,7	30	30	60
КИПД130А-30-К	I _{пр} = 200 мА	красный 620-630	2,5	6	30	60
КИПД130А-30-Ж		желтый 585-595	2,5	6	30	60

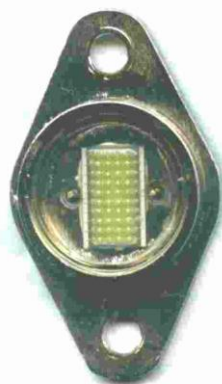
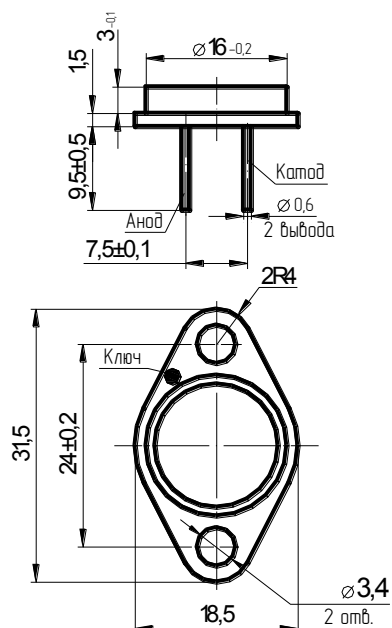
Таблица 2

Группа по координатам цветности для белого цвета свечения									
Б1		Б2		Б3		Б4		Б5	
X	Y	X	Y	X	Y	X	Y	X	Y
0,344	0,344	0,311	0,290	0,329	0,320	0,319	0,300	0,290	0,270
0,360	0,357	0,319	0,300	0,343	0,331	0,329	0,310	0,311	0,293
0,367	0,400	0,314	0,360	0,348	0,385	0,329	0,369	0,303	0,333
0,348	0,385	0,301	0,340	0,329	0,369	0,314	0,355	0,274	0,301



Индикатор КИПД137

АДКБ.432220.319 ТУ



Особенности:

- металлостеклянный корпус;
- высокая надежность при эксплуатации в различных условиях окружающей среды;
- способность работать во взрывоопасных помещениях;

широкий угол излучения.

Диапазон рабочих температур: от минус 60°C до плюс 85°C.

Аналог: LED470-4x4PC66 фирмы Roither Laster Technik.

Применение:

- внутренняя и внешняя архитектурная подсветка;
- сигнальное и маркерное аварийное освещение;
- декоративное и рекламное освещение (подсветка витрин).

Таблица 1 - Технические характеристики при $I_{пр}=200$ мА, $t=25^\circ\text{C}$

Наименование	Цвет свечения (длина волны излучения λ , нм)	Прямое напряжение $U_{пр}$, В, не более	Сила света I_v , кд, не менее	Угол излучения $2\theta_{0,5}$, град
КИПД137А-110-50Б	белый	16,0	12	110
КИПД137А-110-50К	красный (620-630 нм)	13,0	6	110
КИПД137А-110-50Ж	желтый (585-595 нм)	13,0	6	110

Таблица 2

Предельные значения координат цветности по осям X У при $I_{пр}=200$ мА				
X	0,22	0,28	0,38	0,4
У	0,28	0,22	0,47	0,3

Максимально-допустимый ток $I_{пр}$ с радиатором до 300 мА

(максимально-допустимый ток $I_{пр}$ без радиатора – до 100мА)

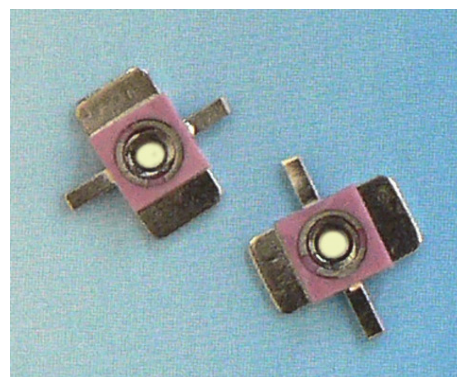
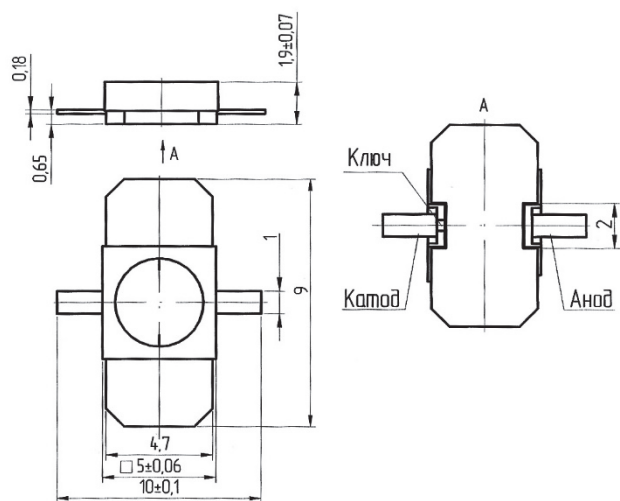
Эффективная работа индикатора возможна только с дополнительным отводом тепла (радиатором).



Индикатор КИПД138

АДКБ.432220.320 ТУ

Индикаторы полупроводниковые единичные в металлокерамическом корпусе с применением дополнительного теплоотвода предназначены для работы в аппаратуре широкого применения в качестве подсветки. Диапазон рабочих температур от -60 до 85 °С.



Особенности:

- высокая надежность при эксплуатации в различных условиях окружающей среды;

Применение:

- рекламная подсветка;
- аварийное освещение

Таблица 1 - Типовые технические характеристики при t=25 °С

Наименование	Режим измерения	Цвет свечения, длина волны излучения λ, нм	Прямое напряжение Uпр, В, не более	Сила света Iv, кд, не менее	Угол излучения, град.	
					2θ _{0,5}	2θ _{0,1}
КИПД138А-120-Б	I _{пр} =150мА	белый	4,0	3,5	100	160
КИПД138А-120-К	I _{пр} =250мА	красный 615-635	2,5	1,5	100	160
КИПД138А-120-Ж		желтый 580-600	2,5	1,5	100	160

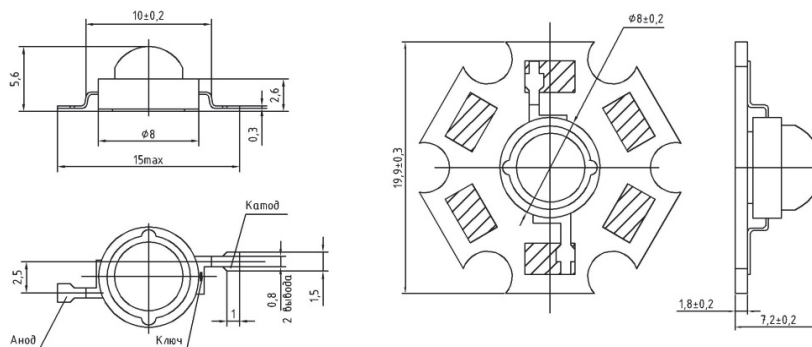
Таблица 2 - Предельные значения координат цветности по осям X и Y при I_{пр}=0,25 А для белого цвета свечения

X	0,22	0,28	0,38	0,40
Y	0,28	0,22	0,47	0,30

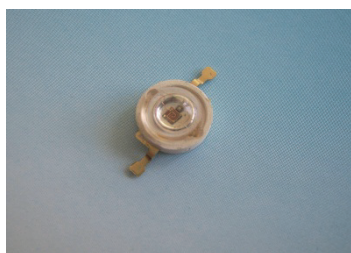


Индикатор КИПД140

АДКБ.432220.351 ТУ



КИПД140-1



Особенности:

- металлопластмассовый корпус;
- высокая надежность при эксплуатации в различных условиях окружающей среды;

КИПД140-2



Применение:

- внутренняя и внешняя архитектурная подсветка;
- сигнальное и маркерное аварийное освещение;
- декоративное и рекламное освещение

Диапазон рабочих температур от -60 до 70 °С.

Таблица 1 - Типовые технические характеристики при I_{пр}=350 мА, t=25°

Наименование	Цвет свечения, (длина волны излучения λ, нм)	Прямое напряжение U _{пр} , В, не более	Световой поток Ф, лм, не менее	Угол излучения, град	
				2Θ _{0,5}	2Θ _{0,1}
КИПД140А-120-1Б-1 КИПД140А-120-1Б-2	белый	4,5	25	120	160
КИПД140А-120-1С-1 КИПД140А-120-1С-2	синий 460-480	4,5	8	120	160
КИПД140А-120-1К4-1 КИПД140А-120-1К4-2	красный 615-635	3,0	30	120	160
КИПД140А-120-1Ж-1 КИПД140А-120-1Ж-2	желтый 580-600	3,0	30	120	160
КИПД140А-120-1Л-1 КИПД140А-120-1Л-2	зеленый 515-535	4,5	20	120	160

Таблица 2 - Цветовая температура для белого цвета свечения

Группа	R	S	T	U	V	W	X	Y
Цветовая температура, К	3500 - 3800	3800 - 4100	4100 - 4500	4500- 5000	5000- 5650	5650- 6300	6300- 7000	7000- 10000

Для светодиодов КИПД140-1 применение только с дополнительным теплоотводом.

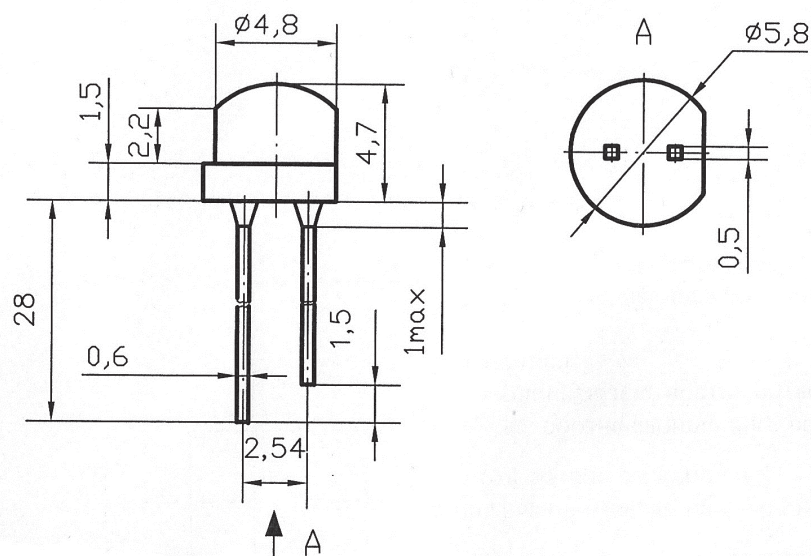


Индикатор КИПД143

АДКБ.432220.355 ТУ

Индикаторы полупроводниковые единичные предназначены для визуального отображения информации. Диапазон рабочих температур от -30 до 70 °С.

Индикатор содержит интегральный токоограничивающий резистор, включенный последовательно со светодиодом, что позволяет управлять индикатором от напряжения 12 В постоянного тока без внешних ограничителей тока.



Короткий вывод - катод

Таблица 1 - Основные электрические и светотехнические параметры при $t_{окр}=25^{\circ}\text{C}$

Тип изделия	Цвет свечения	Напряжение питания U_n , В	Сила света I_v , мкд	Угол излучения $2\theta_{1/2}$, градус, не менее
КИПД143Л120-Б-П	Белый	12	500-700	120
КИПД143М120-Б-П			700-1000	
КИПД143Н120-Б-П			1000-1500	

Таблица 2 - Координаты цветности

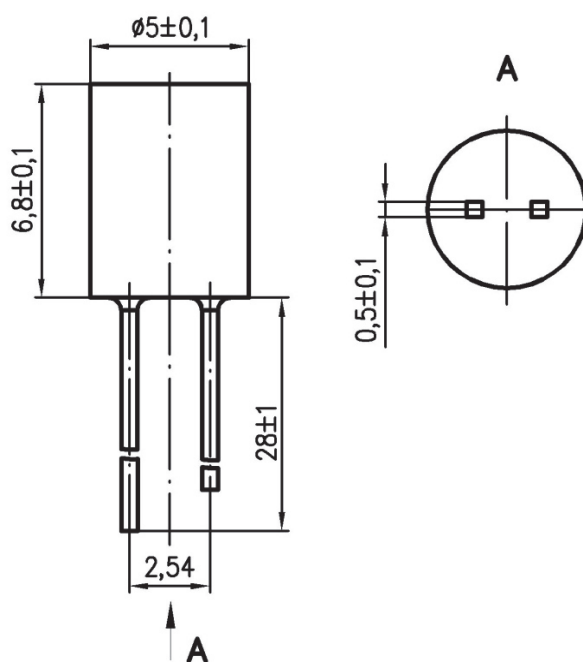
Цвет свечения	Предельные значения координат цветности по осям X и Y при $U_n=12\text{В}$				
	X	Y	Z	u'	v'
Белый	0,22	0,28	0,4	0,38	0,38
	0,28	0,22	0,3	0,3	0,45



Индикатор КИПМ10

АДКБ.432220.924 ТУ

Индикаторы полупроводниковые мнемонические красного, желтого, зеленого, синего, белого цветов свечения в пластмассовом корпусе предназначены для визуального отображения информации. Диапазон рабочих температур от -60 до 70 °С.



Короткий вывод - катод

Таблица 1 - Основные электрические и светотехнические параметры при $t=25^{\circ}\text{C}$

Наименование параметра, единица измерения, режим измерения	Буквенное обозначение	Группы						Цвет свечения
		И	К	Л	М	Н	П	
Сила света, мкд, не менее при $I_{пр}=20\text{mA}$	Iv	200	300	500	700	1000	1500	
Постоянное прямое напряжение, В, не более при $I_{пр}=20\text{mA}$	Uпр.	2,5						красный
		2,8						желтый
		4,0						зеленый, синий, белый

Таблица 2

Обозначение угла излучения	100
Угол излучения, $2\theta_{1/2}$, градус	≥ 100

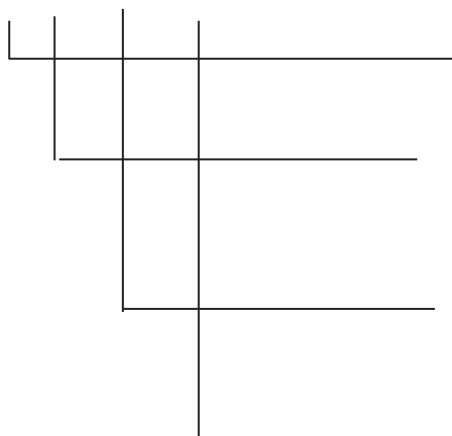


Таблица 3

Цвет свечения	Красный	Желтый	Зеленый		Синий	
			Л4	Л5	С1	С2
Обозначение цвета свечения	К4	Ж	Л4	Л5	С1	С2
Длина волны, нм	620÷630	580÷595	515÷525	505÷515	460÷480	440÷460

Условное обозначение индикатора

КИПМ10 X X - X X - X



буква, обозначающая группу индикатора по силе света в соответствии с таблицей 1

цифры, обозначающие угол излучения в соответствии с таблицей 2 (указываются при необходимости)

буква или буква и цифра, обозначающие цвет свечения и длину волны в соответствии с таблицей 3 или буква «Б», обозначающая белый цвет свечения

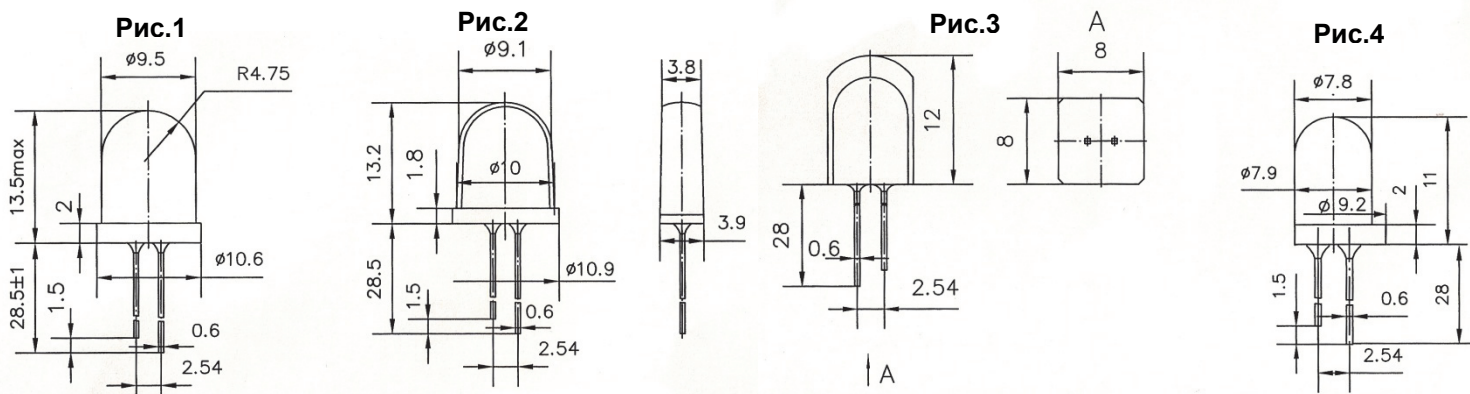
буква, обозначающая внешний вид корпуса:
П - прозрачный, без красителя



Индикаторы КИПМ15

АДБК.432220.552 ТУ

Индикаторы полупроводниковые мнемонические предназначены для визуального отображения информации. Диапазон рабочих температур для индикаторов зеленого, белого и синего цветов свечения от -60 до 80 °С, для индикаторов красного, красно-оранжевого, оранжевого, желтого, желто-зеленого цветов свечения - от -60 до 85 °С.



Короткий вывод - катод

Основные электрические и светотехнические параметры при $t = 25^\circ\text{C}$, $I_{пр} = 20 \text{ мА}$.

Таблица 1

Тип изделия	Прямое напряжение $U_{пр}$, В		Цвет свечения, длина волны λ , нм	Сила света I_v , мкд	Угол излучения $2\Theta/2$ градус, не менее
	тип.	макс.			
КИПМ15У10-К4-П5	2,2	2,5	красный 620-630	4 000 – 5 000	10
КИПМ15Ф10-К4-П5				5 000 – 7 000	
КИПМ15Х10-К4-П5				7 000 – 10 000	
КИПМ15У10-КР-П5	2,2	2,5	красно-оранжевый 612-620	4 000 – 5 000	10
КИПМ15Ф10-КР-П5				5 000 – 7 000	
КИПМ15Х10-Р-П5				7 000 – 10 000	
КИПМ15У10-Р-П5	2,2	2,5	оранжевый 605-612	4 000 – 5 000	10
КИПМ15Ф10-Р-П5				5 000 – 7 000	
КИПМ15Х10-Р-П5				7 000 – 10 000	
КИПМ15У10-Ж-П5	2,5	2,8	желтый 580-595	4 000 – 5 000	10
КИПМ15Ф10-Ж-П5				5 000 – 7 000	
КИПМ15Х10-Ж-П5				7 000 – 10 000	
КИПМ15Ц10-Л4-П5	3,5	4,0	зеленый 515-525	10 000 – 15 000	10
КИПМ15Т10-Л4-П7				3 000-4 000	
КИПМ15У10-Л4-П7				4 000-5 000	
КИПМ15Ф10-Л4-П7	3,5	4,0	зеленый 505-515	5 000-7 000	10
КИПМ15Ц10-Л5-П5				10 000 – 15 000	
КИПМ15Т10-Л5-П7				3 000-4 000	
КИПМ15У10-Л5-П7	3,5	4,0	синий 460-480	4 000-5 000	10
КИПМ15Ф10-Л5-П7				5 000-7 000	
КИПМ15Ф10-С1-П5				10 000 – 15 000	
КИПМ15Х10-С1-П5	3,5	4,0	синий 440-460	7 000 – 10 000	10
КИПМ15Ц10-С1-П5				10 000 – 15 000	
КИПМ15М10-С1-П7				700-1 000	
КИПМ15Н10-С1-П7	3,5	4,0	синий 440-460	1 000-1 500	10
КИПМ15П10-С1-П7				1 500-2 000	
КИПМ15Ф10-С2-П5				5 000 – 7 000	
КИПМ15Х10-С2-П5	3,5	4,0	синий 440-460	7 000 – 10 000	10
КИПМ15Ц10-С2-П5				10 000 – 15 000	
КИПМ15М10-С2-П7				700-1 000	
КИПМ15Н10-С2-П7	3,5	4,0	синий 440-460	1 000-1 500	10
КИПМ15П10-С2-П7				1 500-2 000	



Тип изделия	Прямое напряжение Упр, В		Цвет свечения, длина волны λ , нм	Сила света Iv, мкд	Угол излучения $2\Theta_{1/2}$ градус, не менее
	тип.	макс.			
КИПМ15Ц20-Б-П5	3,5	4,0	белый (координаты цветности в соответствии с Приложением 2 (А,Б))	10 000 – 15 000	20

Таблица 2

Тип изделия	Прямое напряжение Упр, В		Цвет свечения, длина волны λ , нм	Сила света Iv, мкд	Угол излучения $2\Theta_{1/2}$ градус, не менее
	тип.	макс.			
КИПМ15В30-К1-2	2,2	2,5	красный 650-670	10-20	30
КИПМ15Д20-К1-2				30-50	20
КИПМ15Е10-К1-2				50-100	10
КИПМ15Ж10-К1-2				100-200	
КИПМ15Ж40-К4-5	2,2	2,5	красный 620-630	100 – 200	40
КИПМ15И40-К4-5				200 – 300	
КИПМ15М30-К4-5				700 – 1 000	30
КИПМ15Н30-К4-5				1 000 – 1 500	
КИПМ15Н20-К4-5				1 000 – 1 500	20
КИПМ15П20-К4-5				1 500 – 2 000	
КИПМ15Р20-К4-5				2 000 – 2 500	
КИПМ15Л40-К4-6				500-700	40
КИПМ15М40-К4-6				700-1 000	
КИПМ15Ж60-К4-7				100-200	60
КИПМ15И60-К4-7				200-300	
КИПМ15К60-К4-7				300-500	
КИПМ15М30-КР-5	2,2	2,5	красно-оранжевый 612-620	700 – 1 000	30
КИПМ15Н30-КР-5				1 000 – 1 500	
КИПМ15Н20-КР-5				1 000 – 1 500	20
КИПМ15П20-КР-5				1 500 – 2 000	
КИПМ15Р20-КР-5				2 000 – 2 500	
КИПМ15М30-Р-5	2,2	2,5	оранжевый 605-612	700 – 1 000	30
КИПМ15Н30-Р-5				1 000 – 1 500	
КИПМ15Н20-Р-5				1 000 – 1 500	20
КИПМ15П20-Р-5				1 500 – 2 000	
КИПМ15Р20-Р-5				2 000 – 2 500	
КИПМ15М40-Ж-5	2,5	2,8	желтый 580-595	700 – 1 000	40
КИПМ15Н40-Ж-5				1 000 – 1 500	
КИПМ15Н20-Ж-5				1 000 – 1 500	20
КИПМ15П20-Ж-5				1 500 – 2 000	
КИПМ15Р20-Ж-5			2 000 – 2 500		
КИПМ15Л40-Ж-6			500-700	40	
КИПМ15М40-Ж-6			700-1000		



Тип изделия	Прямое напряжение Упр, В		Цвет свечения, длина волны λ , нм	Сила света Iv, мкд	Угол излучения $2\Theta_{1/2}$ градус, не менее
	тип.	макс.			
КИПМ15Ж40-Ж-7	2,5	2,8	желтый 580-595	100 – 200	40
КИПМ15И40-Ж-7				200 – 300	
КИПМ15К40-Ж-7				300 – 500	
КИПМ15Н40-Л4-5	3,5	4,0	зеленый 515-525	1 000 – 1 500	40
КИПМ15П40-Л4-5				1 500 – 2 000	
КИПМ15Р40-Л4-5				2 000 – 2 500	
КИПМ15Н40-Л5-5			зеленый 505-515	1 000 – 1 500	40
КИПМ15П40-Л5-5				1 500 – 2 000	
КИПМ15Р40-Л5-5				2 000 – 2 500	
КИПМ15М30-С1-5	3,5	4,0	синий 460-480	700 – 1 000	30
КИПМ15Н30-С1-5				1 000 – 1 500	
КИПМ15М30-С2-5			синий 440-460	700 – 1 000	30
КИПМ15Н30-С2-5				1 000 – 1 500	
КИПМ15Ж20-ЖЛ-5	2,5	2,8	желто-зеленый 560-580	100 – 200	20
КИПМ15И20-ЖЛ-5				200 – 300	
КИПМ15К20-ЖЛ-5				300 – 500	

Таблица 3

Тип изделия	Прямое напряжение Упр, В		Цвет свечения длина волны λ , нм	Сила света Iv, мкд	Угол излучения $2\Theta_{1/2}$ градус, не менее
	тип.	макс.			
КИПМ15Н40-Б-Д5	3,5	4,0	белый (координаты цветности в соответствии с Приложением 2 (А,Б))	1000-1500	40
КИПМ15П40-Б-Д5				1500-2000	

Таблица 4

Тип изделия	Рис.	Цифра, обозначающая вариант конструктивного исполнения
КИПМ15	1	5
	2	2
	3	7
	4	6

Таблица 5

Буква	Внешний вид корпуса
П	прозрачный, без красителя
Д	диффузионный, без красителя (с рассеивателем)
Т	прозрачный, с красителем (цветной)
-	матовый, с рассеивателем, цвет корпуса соответствует цвету свечения

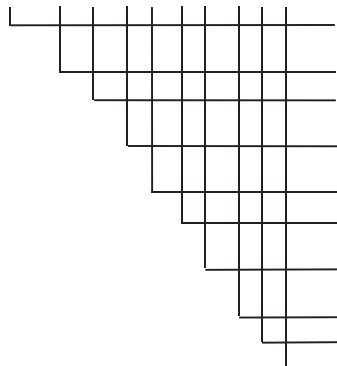


Индикатор КИПМ20

АДБК.432220.639 ТУ

Индикаторы знаковосинтезирующие полупроводниковые мнемонические, состоящие из дискретных элементов в пластмассовом корпусе, предназначены для визуального отображения информации. Диапазон рабочих температур от -60 до 85 °С.

КИПМ20Х-ХХ/ХХ-ХХХ



Буквы, обозначающие вид приемки, принадлежность ЗСИ, вид отображаемой информации в соответствии с ОСТ 11 339. 015.

Цифры, обозначающие порядковый номер разработки.

Буква, обозначающая группу светодиода по силе света в соответствии с таблицей 1 при $I_{пр}=20$ мА через излучающий элемент при условии свечения всех элементов.

Цифра, указывающая количество излучаемых элементов (при двух- и трехцветном исполнении кол-во излучаемых элементов одного из цветов).

Буква, обозначающая цвет свечения и длину волны в соответствии с таблицей 2.

Цифра, указывающая кол-во излучаемых элементов второго цвета свечения (при двух- и трехцветном исполнении)

Буква, обозначающая второй цвет свечения и длину волны в соответствии с табл.2. Указывается только при двухцветном исполнении.

Цифра, указывающая количество выводов.

Буква, обозначающая внешний вид корпуса в соответствии с таблицей 3.

Цифра, обозначающая вариант конструктивного исполнения в соответствии с табл.4

Прямое падение напряжения на одном излучающем элементе при $I_{пр} = 20$ мА, не более:

$U_{пр} \leq 2,5$ V для красного

$U_{пр} \leq 4,5$ V для зелёного и синего цвета свечения

$U_{пр} \leq 2,8$ V для оранжевого, оранжево-красного, желтого, желто-зеленого, желто-оранжевого цвета свечения.

$U_{пр}$ на приборе зависит от схемы включения.



Таблица 1

Обозначение группы	В	Г	Д	Е	Ж	И	К	Л	М	Н	П	Р	С	Т
Значение силы света индикатора при $I_{пр}=20$ мА, мкд, не менее	10	20	30	50	100	200	300	500	700	1000	1500	2000	2500	3000

Таблица 2

Обозначение группы	Длина волны, нм	Цвет свечения
К1	650-670	красный
К4	620-630	красный
КР / Р	612-620/605-612	красно-оранжевый
ЖР	595-605	желто-оранжевый
Ж	580-595	желтый
ЖЛ	560-580	желто-зеленый
Л4	515-525	зеленый
Л5	505-515	
С1	460-480	синий
С2	440-460	



Таблица 3

Описание внешнего вида корпуса	Обозначение
Прозрачный, без красителя	П
Диффузионный, без красителя (с рассеивателем)	Д
Прозрачный с красителем, цвет корпуса соответствует цвету свечения	Т
Матовый, с рассеивателем, цвет корпуса соответствует цвету свечения	-

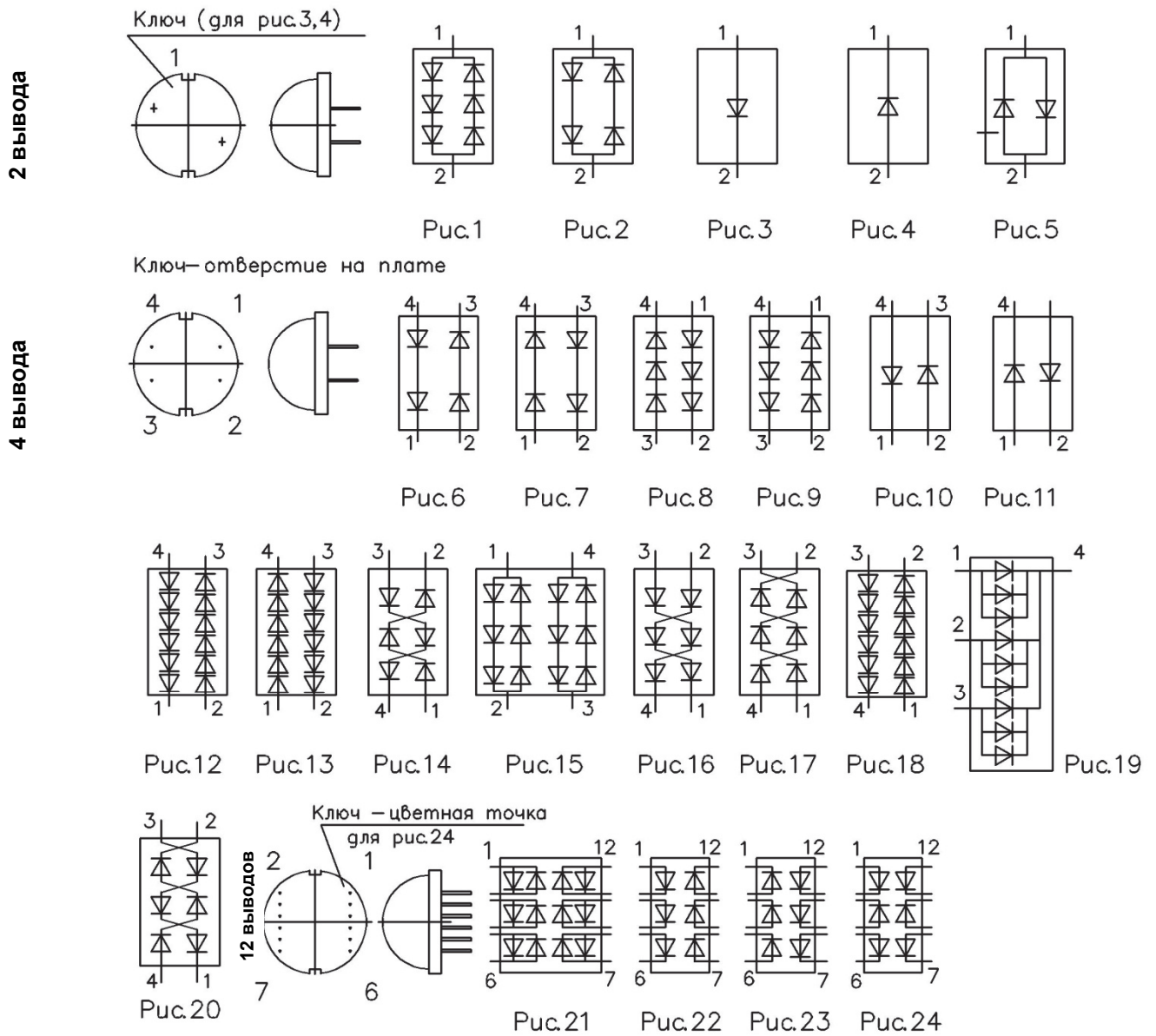




Таблица 4

Рисунок	1	2	3	4	5	6	7	8	9	10	11	12	13	14	15	16	17	18	19	20	21	22	23	24
Цифра, обозначающая вариант конструктивного исполнения	4	8	5	6	7	10	11	2	3	15	16	17	18	14	13	19	22	21	20	23	12	-	1	9
Габаритный чертеж	3	3	3	3	3	2	2	2	2	2	2	2	2	2	2	2	2	2	2	2	1	1	1	1

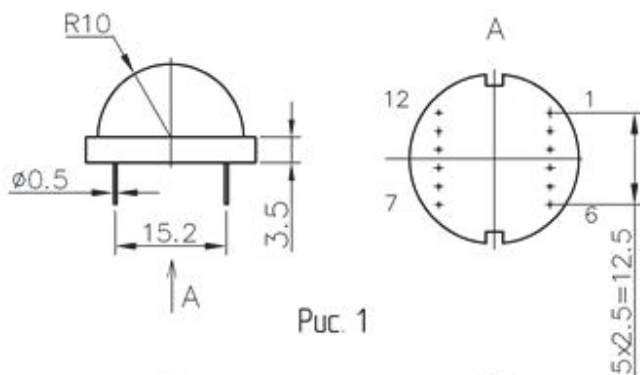


Рис. 1

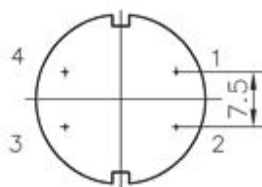


Рис. 2

остальное - см. рис.1

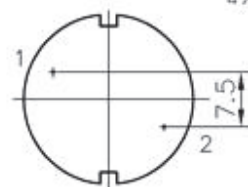


Рис. 3

остальное - см. рис.1

Пример условного обозначения индикатора с силой света 1000 мкд, при $I_{пр} = 20\text{мА}$ в диффузионном 4-выводном корпусе, 6-кристального, красно-оранжевого цвета свечения: **КИПМ20Н-6КР-4Д3**.

Пример условного обозначения 2-х цветного индикатора с силой света $>200\text{мкд}$, при $I_{пр} = 20\text{мА}$ в диффузионном 12-выводном корпусе, 6-кристального, красно/зеленого цвета свечения **КИПМ20И-3К2/ЗЛ-12Д9**.

Пример условного обозначения трехцветного индикатора в диффузионном 4-х выводном корпусе 9-ти кристалльного красно/зеленого/желтого цветов свечения **КИПМ20...-3К4/ЗЛ4/ЗЖ-4Д20**

Базовые варианты исполнения КИПМ20 для следующего применения: габаритные табло, дисплеи, часы и т.д

Схема включения	Наименование изделия	Цвет свечения	Сила света		Прямое напряжение	Режим измерения
			I_v , мкд		$U_{пр}$, В	$I_{пр}$, мА
			мин.	тип.	макс.	
	КИПМ20К-6К4-4Д14	красный	300	500	7.5	20
	КИПМ20К-6Ж-4Д14	желтый	300	500	8,4	20
	КИПМ20К-6КР-4Д14	оранжевый	300	500	8,4	20
	КИПМ20К-6Л4-4Д14	зеленый	300	500	13,5	20
	КИПМ20И-3К4/ЗЖ-4Д14	красный желтый	200	250	7,5/8,4	20



Индикатор КИПМ31

АДБК.432220.898 ТУ

Индикатор знаковосинтезирующий полупроводниковый мнемонический предназначен для применения в системах электрооборудования, в устройствах автоматики в качестве индикаторов напряжения.

Индикатор содержит интегральный токоограничивающий резистор, включенный последовательно со светодиодом, что позволяет управлять индикатором от напряжения 12 В постоянного тока без внешних ограничителей тока.

Диапазон рабочих температур от -40 до 85 °С.

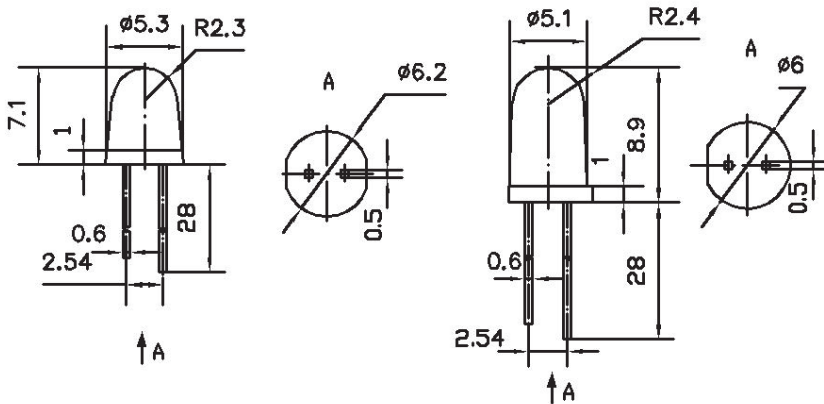
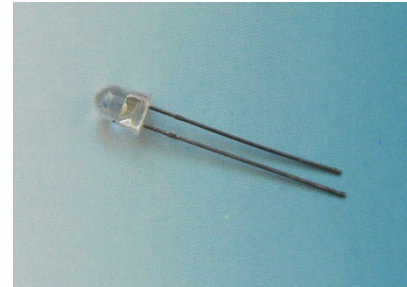


Рис.1

Рис.2



Короткий вывод - катод

Таблица 1 - Основные характеристики при $t = 25^{\circ}\text{C}$

Тип изделия	Цвет свечения, длина волны λ , нм	Сила света I_v при $U_n=12\text{В}$, мкд	Угол излучения $2\Theta_{1/2}$ градус, не менее	Рис.
КИПМ31И20-ЖЛ-П1	желто-зеленый 560-580	200-300	20	1
КИПМ31К20-ЖЛ-П1		300-500		
КИПМ31Л20-ЖЛ-П1		500-700		
КИПМ31Е20-ЖЛ-П2		50-100		2
КИПМ31Ж20-ЖЛ-П2		100-200		
КИПМ31И20-ЖЛ-П2		200-300		
КИПМ31К20-ЖЛ-П2		300-500		
КИПМ31Л20-ЖЛ-П2		500-700		
КИПМ31М20-ЖЛ-П2		700-1000		



Индикатор КИПМ32

АДБК.432220.898 ТУ

Индикатор знакосинтезирующий полупроводниковый мнемонический предназначен для применения в системах электрооборудования, в устройствах автоматики в качестве индикаторов напряжения.

Индикатор содержит интегральный токоограничивающий резистор, включенный последовательно со светодиодом, что позволяет управлять индикатором от напряжения 12 В постоянного тока без внешних ограничителей тока. Диапазон рабочих температур от -40 до 85 °С.

Аналоги: индикаторы L7104GD-12B, L7104ID-12B, L7104YD-12B фирмы Kingbright.

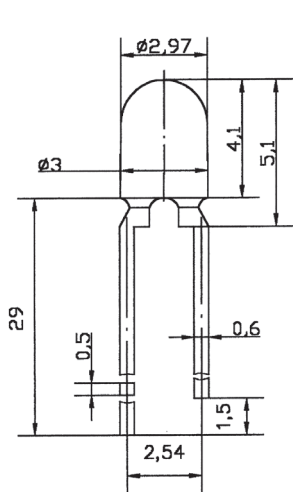


Рис.1
Короткий вывод - катод

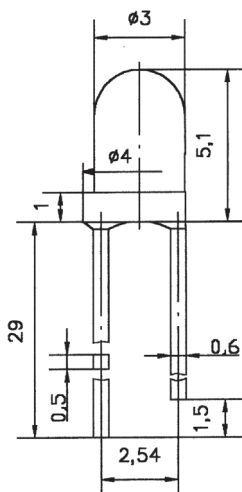
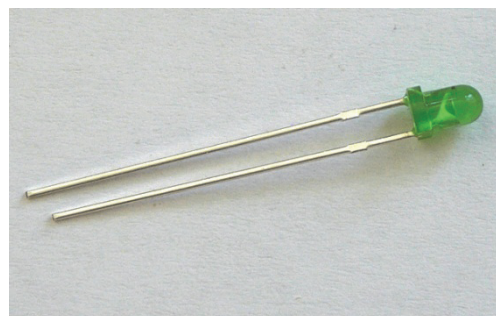
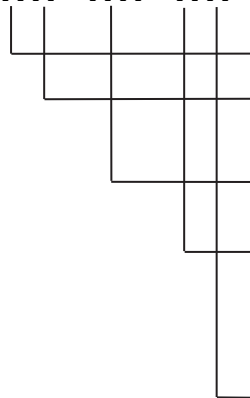


Рис.2



Условное обозначение

КИПМ32 X X – X X – X X



буква, обозначающая группу светодиода по силе света

цифры, обозначающие угол излучения в (указывается при необходимости)

буквы или буква и цифра, обозначающие цвет свечения и длину волны

буква, обозначающая внешний вид корпуса:

П – прозрачный

- матовый, с рассеивателем, цвет корпуса соответствует цвету свечения

цифра, обозначающая вариант конструктивного исполнения



Таблица 1 - Основные электрические и светотехнические параметры при t=25 °С

Тип изделия	Цвет свечения, длина волны λ , нм	Напряжение питания U_n , В	Сила света I_v , мкд	Угол излучения $2\theta_{1/2}$, градус, не менее
КИПМ32В60-К4-1	красный 620-630	12	10-20	60
КИПМ32Г60-К4-1			20-30	
КИПМ32Д60-К4-1			30-50	
КИПМ32Е60-К4-1			50-100	
КИПМ32Ж60-К4-1			100-200	
КИПМ32В60-Ж-1	желтый 580-595		10-20	
КИПМ32Г60-Ж-1			20-30	
КИПМ32Д60-Ж-1			30-50	
КИПМ32Е60-Ж-1			50-100	
КИПМ32Ж60-Ж-1			100-200	
КИПМ32В60-ЖЛ-1	желто-зеленый 560-580		10-20	
КИПМ32Г60-ЖЛ-1			20-30	
КИПМ32Д60-ЖЛ-1			30-50	
КИПМ32Е60-ЖЛ-1			50-100	
КИПМ32Ж60-ЖЛ-1			100-200	
КИПМ32В60-К4-2	красный 620-630	12	10-20	60
КИПМ32Г60-К4-2			20-30	
КИПМ32Д60-К4-2			30-50	
КИПМ32Е60-К4-2			50-100	
КИПМ32Ж60-К4-2			100-200	
КИПМ32В60-Ж-2	желтый 580-595		10-20	
КИПМ32Г60-Ж-2			20-30	
КИПМ32Д60-Ж-2			30-50	
КИПМ32Е60-Ж-2			50-100	
КИПМ32Ж60-Ж-2			100-200	
КИПМ32В60-ЖЛ-2	желто-зеленый 560-580		10-20	
КИПМ32Г60-ЖЛ-2			20-30	
КИПМ32Д60-ЖЛ-2			30-50	
КИПМ32Е60-ЖЛ-2			50-100	
КИПМ32Ж60-ЖЛ-2			100-200	

Таблица 2 - Основные электрические и светотехнические параметры при t=25 °С

Тип изделия	Цвет свечения, длина волны λ , нм	Напряжение питания U_n , В	Сила света, I_v мкд	Угол излучения $2\theta_{1/2}$, градус, не менее
КИПМ32В40-К4-П1	красный 620-630	12	10-20	40
КИПМ32Г40-К4-П1			20-30	
КИПМ32Д40-К4-П1			30-50	
КИПМ32Е40-К4-П1			50-100	
КИПМ32Ж40-К4-П1			100-200	
КИПМ32В40-Ж-П1	желтый 580-595		10-20	
КИПМ32Г40-Ж-П1			20-30	
КИПМ32Д40-Ж-П1			30-50	
КИПМ32Е40-Ж-П1			50-100	
КИПМ32Ж40-Ж-П1			100-200	
КИПМ32В40-ЖЛ-П1	желто-зеленый 560-580		10-20	
КИПМ32Г40-ЖЛ-П1			20-30	



Тип изделия	Цвет свечения, длина волны λ , нм	Напряжение питания Uп, В	Сила света Iv, мкд	Угол излучения 20½, градус, не менее
КИПМ32Д40-ЖЛ-П1	желто-зеленый 560-580	12	30-50	40
КИПМ32Е40-ЖЛ-П1			50-100	
КИПМ32Ж40-ЖЛ-П1			100-200	
КИПМ32В40-К4-П2	10-20			
КИПМ32Г40-К4-П2	20-30			
КИПМ32Д40-К4-П2	30-50			
КИПМ32Е40-К4-П2	50-100			
КИПМ32Ж40-К4-П2	100-200			
КИПМ32В40-Ж-П2	10-20			
КИПМ32Г40-Ж-П2	20-30			
КИПМ32Д40-Ж-П2	30-50			
КИПМ32Е40-Ж-П2	50-100			
КИПМ32Ж40-Ж-П2	100-200			
КИПМ32В40-ЖЛ-П2	10-20			
КИПМ32Г40-ЖЛ-П2	20-30			
КИПМ32Д40-ЖЛ-П2	30-50			
КИПМ32Е40-ЖЛ-П2	50-100			
КИПМ32Ж40-ЖЛ-П2	100-200			
	красный 620-630			
	желтый 580-595			
	желто-зеленый 560-580			

Таблица 3

Вариант конструктивного исполнения	Рис.
1	1
2	2



Индикатор КИПМ44

АДКБ.432220.081 ТУ

Индикаторы знаковосинтезирующие полупроводниковые мнемонические белого цвета свечения предназначены для визуальной индикации. Диапазон рабочих температур -60 до 85 °С.

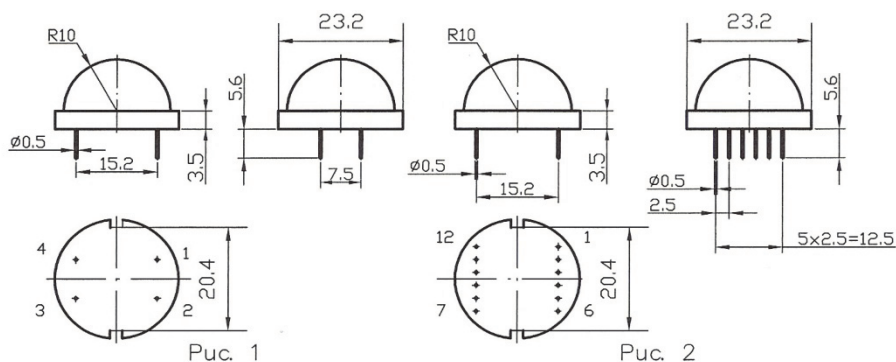


Рис. 1 Рис. 2
Схема электрическая принципиальная

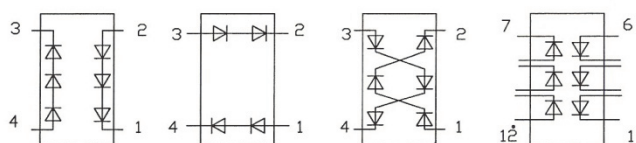


Рис. 3 Рис. 4 Рис. 5 Рис. 6

Таблица 1 - Основные электрические и светотехнические параметры при t=25°C

Наименование параметра, режим измерения, единица измерения	Буквенное обозначение	Обозначение группы	Шести кристалльные четырех выводные	Четырех кристалльные четырех выводные	Шести кристалльные двенадцати выводные
Сила света индикатора, мкд, не менее при I _{пр.} =20мА	Iv	И К Л М Н П Р С	200 - 500 - 1000 1500 2000 2500	200 - 500 - - - - -	- 300 500 700 1000 1500 2000 2500
Постоянное прямое напряжение индикатора, В, не более при I _{пр.} =20мА	U _{пр.}	Для всех групп	13,5	9,0	4,5

Примечание:

1. Сила света указана при включении всех элементов.
2. Постоянное прямое напряжение на одном элементе U_{пр.} ≤ 4,5В при T_{окр.} = (25 ± 10)°С
3. Постоянное прямое напряжение на индикаторе определяется принципиальной электрической схемой.



Таблица 2

Цвет свечения	Обозначение цвета свечения	Предельные значения координат цветности по осям X и Y при $I_{пр}=20\text{мА}$				
		X	Y	X	Y	X
Белый	Б	X	0,22	0,28	0,40	0,38
		Y	0,28	0,22	0,30	0,45

Таблица 3

Цифра, обозначающая вариант конструктивного исполнения	Рис.	
	Габаритный чертёж	Схема электрическая принципиальная
1	2	6
3	1	3
11		4
14		5

Условное обозначение индикатора

КИПМ 44 X - X X - X X X





Индикатор КИПМ45

АДКБ.432220.088 ТУ

Индикаторы полупроводниковые мнемонические предназначены для визуального отображения информации. Диапазон рабочих температур от -60 до 85 °С.

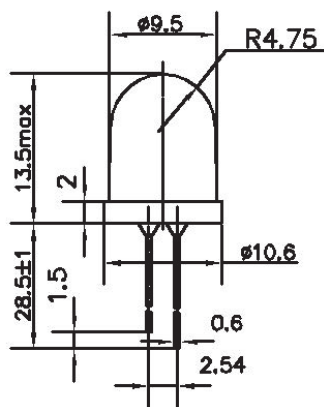


Рис.1

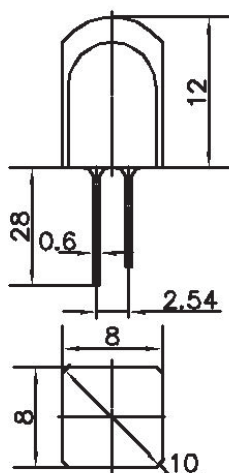


Рис.2

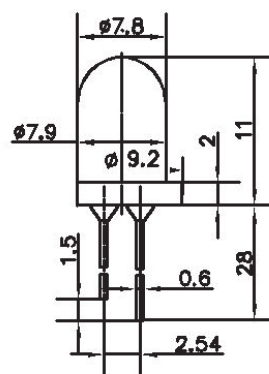


Рис.3

Короткий вывод - катод

Основные электрические и светотехнические параметры при $t = 25^\circ\text{C}$, при $I_{пр} = 20 \text{ mA}$ приведены в таблицах 1, 2.

Таблица 1

Тип изделия	Прямое напряжение, Упр, В		Цвет свечения, длина волны λ , нм	Сила света I_v , мкд	Угол излучения, $2\Theta_{1/2}$, градус, не менее
	тип.	макс.			
КИПМ45Т10-К4-П1	2,3	2,8	красный 620-630	3 000 – 4 000	10
КИПМ45У10-К4-П1				4 000 – 5 000	
КИПМ45Ф10-К4-П1				5 000 – 7 000	
КИПМ45Р30-К4-П3				2 000 – 2 500	
КИПМ45С30-К4-П3	2,3	2,8	650-670	2 500 – 3 000	30
КИПМ45Т30-К4-П3				3 000 – 4 000	
КИПМ45У30-К4-П3				4 000 – 5 000	
КИПМ45Е10-К1-П2				50-100	
КИПМ45Ж10-К1-П2	2,3	2,8	желтый 580-595	100-200	10
КИПМ45Т10-Ж-П1				3 000 – 4 000	
КИПМ45У10-Ж-П1				4 000 – 5 000	
КИПМ45Ф10-Ж-П1				5 000 – 7 000	
КИПМ45Р30-Ж-П3	2,3	2,8	желтый 580-595	2 000 – 2 500	30
КИПМ45С30-Ж-П3				2 500 – 3 000	
КИПМ45Т30-Ж-П3				3 000 – 4 000	
КИПМ45У30-Ж-П3				4 000 – 5 000	



Таблица 2

Тип изделия	Прямое напряжение Упр, В		Цвет свечения, длина волны λ , нм	Сила света Iv, мкд	Угол излучения $2\Theta_{1/2}$, градус не менее
	тип.	макс.			
КИПМ45Л30-К4-1	2,3	2,8	красный 620-630	500-700	30
КИПМ45М30-К4-1				700-1000	
КИПМ45Н30-К4-1				1000-1500	
КИПМ45Л60-К4-3				500-700	
КИПМ45М60-К4-3				700-1000	60
КИПМ45Н60-К4-3				1000-1500	
КИПМ45П60-К4-3				1500-2000	
КИПМ45Р60-К4-3				2000-2 500	
КИПМ45Л30-Ж-1	2,3	2,8	желтый 580-595	500-700	30
КИПМ45М30-Ж-1				700-1000	
КИПМ45Н30-Ж-1				1000-1500	
КИПМ45Л40-Ж-3				500-700	40
КИПМ45М40-Ж-3				700-1000	
КИПМ45Н40-Ж-3				1000-1500	
КИПМ45П40-Ж-3				1500-2000	
КИПМ45Р40-Ж-3				2000-2 500	

Таблица 3

Тип изделия	Рис.	Цифра, обозначающая вариант конструктивного исполнения
КИПМ45	1	1
	2	3
	3	2

Таблица 4

Буква	Внешний вид корпуса
П	прозрачный, без красителя
Д	диффузионный, без красителя (с рассеивателем)
Т	прозрачный, с красителем (цветной)
-	матовый, с рассеивателем, цвет корпуса соответствует цвету свечения



Индикаторы КИПВ72А1-4/5×7К, КИПВ72А1-4/5×7Л

АДБК.431230.827 ТУ

Представленные индикаторы поставляются в прямоугольном стеклокерамическом корпусе типа КИ5-7 ГОСТ 24354. Четыре излучающих матрицы состоят из дискретных светодиодов с организацией 5 столбцов × 7 строк. Встроенные в индикатор КМОП схемы управления обеспечивают возможность последовательной записи декодированной информации для одноимённых столбцов индикатора и хранения её в сдвиговых регистрах.

Устойчивость при механических воздействиях:

Линейное ускорение - 5000 (500) м/с² (g)

Таблица 1 - Устойчивость к климатическим воздействиям

Наименование	КИПВ72А1-4/5×7К КИПВ72А1-4/5×7Л
Пониженная рабочая температура среды:	-45 ⁰ С
Повышенная рабочая температура среды:	+70 ⁰ С
Изменение температуры среды:	-60...+85 ⁰ С
Наработка индикаторов, не менее	25000 ч.

Номинальное значение напряжения питания индикаторов - 5,0 В.

Значение напряжения питания столбцов индикатора: 3,0 ÷ 4,0 В.

Климатическое исполнение. В составе аппаратуры индикаторы (боковые поверхности корпуса) покрывают лаком УР-231 ТУ6-21-14-90.

ХАРАКТЕРНЫЕ ОСОБЕННОСТИ

- Стыковка по горизонтали с сохранением шага между знаками 5 мм
- Формирование строк информации с минимальным шагом между строками 10 мм
- Угол обзора на расстоянии 2,5 м - 40 град.

СПРАВОЧНЫЕ ДАННЫЕ

- Частота следования импульсов тактовой частоты не более 2 МГц
- Время установления входного сигнала на входе информации по отношению к заднему фронту сигнала импульсов тактовой частоты не менее 70 нс
- Наибольшая температура корпуса не более 85 °С

РЕКОМЕНДАЦИИ ПО ЭКСПЛУАТАЦИИ

- для обеспечения равномерности свечения индикаторов в устройствах рекомендуется комплектовать их индикаторами одной категории по силе света (маркировка на корпусе - цифры 1, 2, 3, 4, 5).

Таблица 2 - Категории индикаторов по силе света

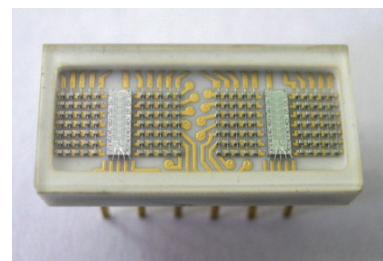
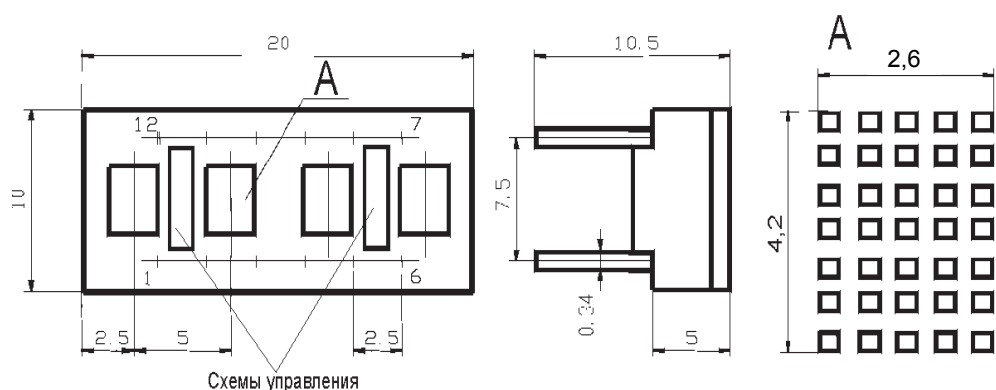
Категория	Сила света Iv, мккд	
	КИПВ72А1-4/5×7К	КИПВ72А1-4/5×7Л
1	500-1000	1700-1900
2	1000-2000	1900-2800
3	2000-3000	2800-4200
4	3000-4000	4200-6300
5	>4000	6300-9400
6	-	>9400



Основные характеристики при T= 25°C

Таблица 3 - Диапазон рабочих температур от -60 до 85°C

Параметр	Обозначение	Единица измерения	КИПВ72А1-4/5×7Л		КИПВ72А1-4/5×7К	
			не менее	не более	не менее	не более
Длина волны	λ	нм	560	580	650	670
Сила света элемента отображения	I_v	мккд	500		100	
Относительный разброс силы света: - разряда	$\frac{I_{v_{max}}}{I_{v_{min}}}$			4		4
				5		5
- индикатора				5		5
Ток высокого уровня сигнала входной информации	$I^{1_{вх.и}}$	мкА		2		2
Ток низкого уровня сигнала входной информации	$I^{0_{вх.и}}$			2		2
Ток потребления в режиме хранения, мкА	$I^{1_{пот.хр}}$	мкА		50		50
	$I^{0_{пот.хр}}$			1000		1000
Ток столбца (на выходе каждого столбца)	$I_{ст}$	мА		420		400
Напряжение сигнала выходной информации	$U^{1_{вых.и}}$ $U^{0_{вых.и}}$	В	2.4	-	2.4	-
			-	0.4	-	0.4





Индикатор графический типа КИПГ12

АДБК.432220.602 ТУ

Индикаторы знакосинтезирующие графические типа КИПГ12 предназначены для отображения информации в виде знаков или символов. Диапазон рабочих температур от -50 до 50 °С.

КИПГ12А-1х5К

КИПГ12А1-1х5К

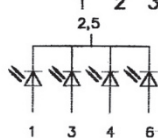
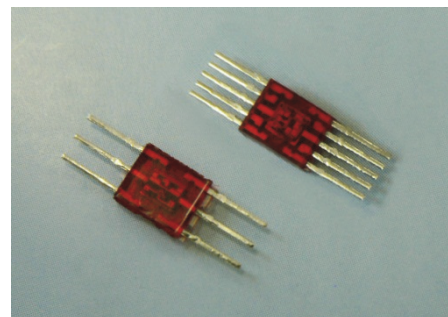
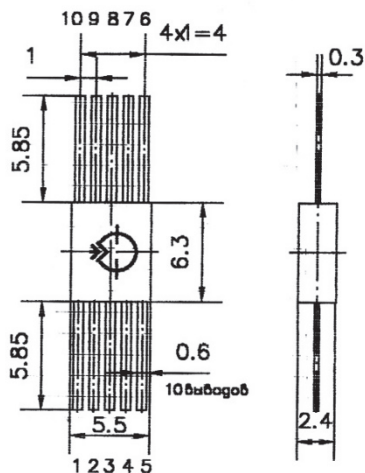
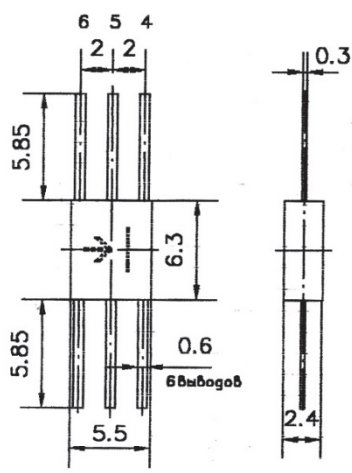


Схема электрическая принципиальная

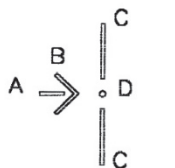
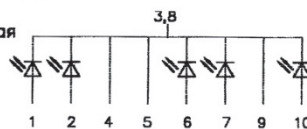


Таблица 2

Номер вывода	Назначение вывода	Номер вывода	Назначение вывода
1	Анод А	4	Анод D
2	Общий катод	5	Общий катод
3	Анод С	6	Анод В

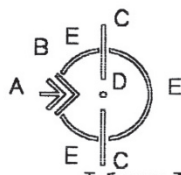


Таблица 3

Номер вывода	Назначение вывода	Номер вывода	Назначение вывода
1	Анод А	6	Анод D
2	Анод Е	7	Анод С
3	Общий катод	8	Общий катод
4	-	9	-
5	-	10	Анод В

Основные характеристики при температуре 25° С

Наименование параметра, режим измерения, единица измерения	Буквенное обозначение	Норма	
		КИПГ12А-1х5К, КИПГ12А1-1х5К	
		не менее	не более
Постоянное прямое напряжение на каждом элементе отображения, при $I_{пр}=5\text{мА}$, В	U _{пр}	-	2,0
Сила света индикатора при $I_{пр}=5\text{мА}$ через каждый элемент отображения, мккд	I _v	100	-
Цвет свечения / длина волны, нм		красный / 650-670	



АО «ПРОТОН»

Индикатор КИПЦ06А-5/8К

АДКБ.432220.364 ТУ

Индикатор знаковинтезирующий полупроводниковый цифровой предназначен для отображения цифровых символов в малогабаритных измерительных приборах, устройствах с автономным питанием. Диапазон рабочих температур от -60 до 85 °С.

Схема расположения выводов

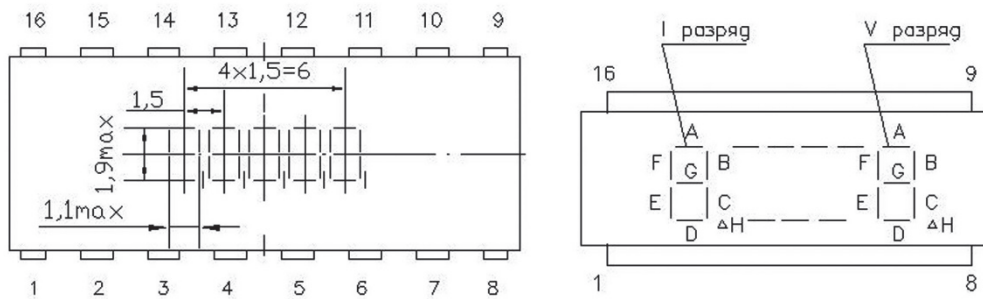


Схема электрическая принципиальная

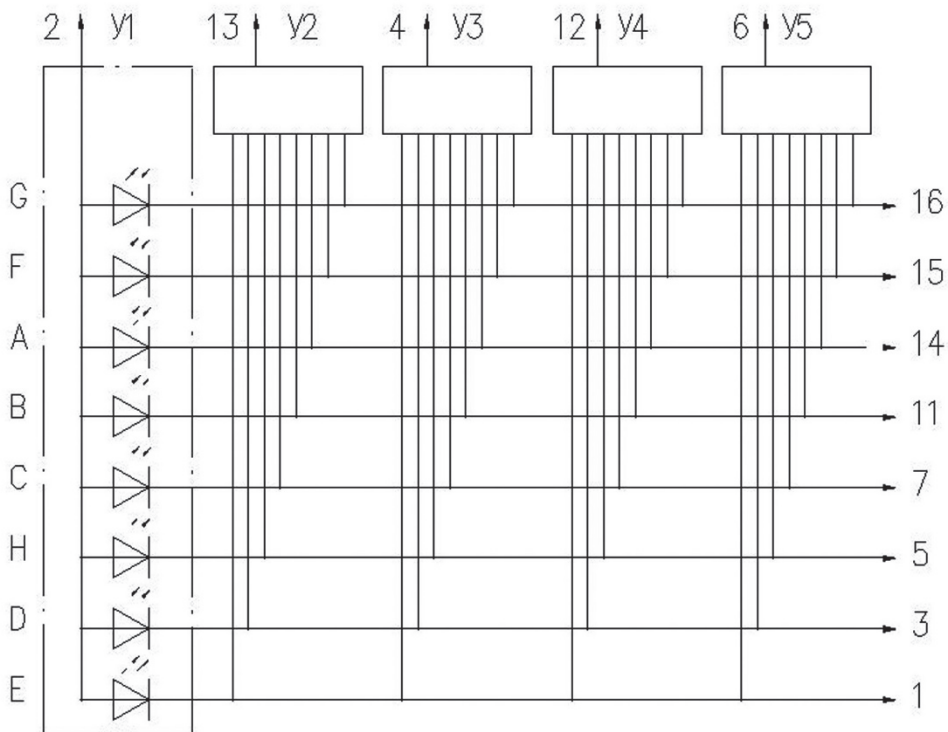




Таблица 1

Номер вывода	Назначение вывода	Номер вывода	Назначение вывода
1	Катод элементов E	9	-
2	Анод I разряда	10	-
3	Катод элементов D	11	Катод элементов B
4	Анод III разряда	12	Анод IV разряда
5	Катод элементов H	13	Анод II разряда
6	Анод V разряда	14	Катод элементов A
7	Катод элементов C	15	Катод элементов F
8	-	16	Катод элементов G

Таблица 2 - Основные электрические и светотехнические параметры при t=25°C

Наименование параметра, режим изменения, единица измерения	Буквенное обозначение	Норма	
		не менее	не более
Сила света элемента отображения при I _{пр} =3мА, мккд	I _v	600	-
Сила света точки при I _{пр} =3мА, мккд	I _{vτ}	400	-
Постоянное прямое напряжение элемента отображения при I _{пр} =3мА, В	U _{пр.}	-	2
Разброс силы света между элементами внутри разряда и между разрядами	$\frac{I_{v \max}}{I_{v \min}}$	-	3
Цвет свечения		красный	



АО «ПРОТОН»

Индикатор цифровой знаковинтезирующий типа КИПЦ27А-5/8К и КИПЦ27А-5/7К

АДБК.432220.541 ТУ

Индикаторы полупроводниковые знаковинтезирующие цифровые предназначены для визуальной индикации.. Диапазон рабочих температур от -55 до 55 °С.

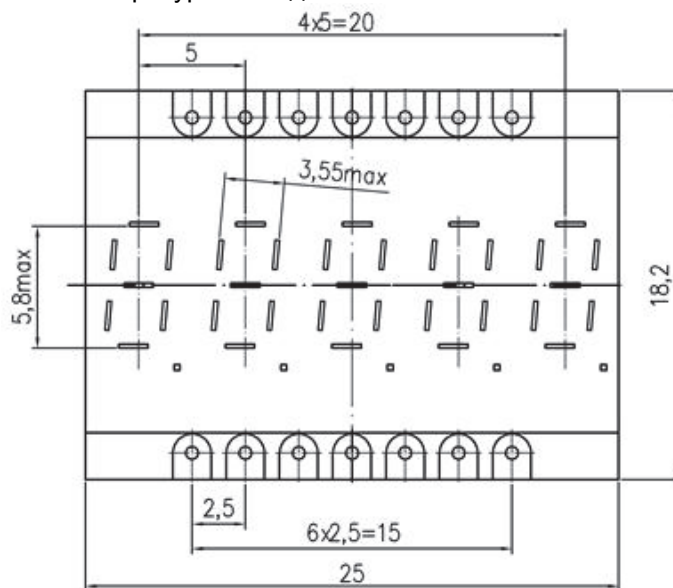
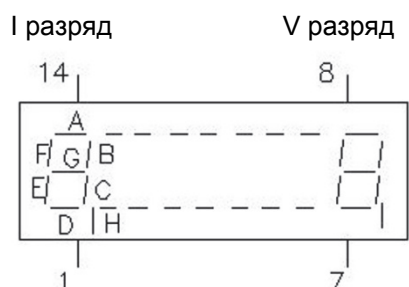


Схема электрическая подключения

КИПЦ27А-5/8К



КИПЦ27А-5/7К



Таблица 1

Номер вывода	Наименование вывода
1	Анод элементов С
2	Анод элементов D
3	Катод II разряда
4	Анод элементов H
5	Катод III разряда
6	Катод IV разряда
7	Катод V разряда
8	Анод элементов G
9	Анод элементов E
10	-
11	Анод элементов A
12	Анод элементов B
13	Анод элементов F
14	Катод I разряда

Таблица 2

Номер вывода	Наименование вывода
1	Катод I разряда
2	Анод элементов С
3	Катод II разряда
4	Анод элементов D
5	Катод III разряда
6	Катод IV разряда
7	Катод V разряда
8	Анод элементов G
9	Анод элементов E
10	-
11	Анод элементов A
12	-
13	Анод элементов F
14	Анод элементов B



Таблица 3 - Основные электрические и светотехнические параметры при $t_{окр} = 25^{\circ}\text{C}$

Наименование параметра, (режим измерения), единицы измерения	Буквенное обозначение	КИПЦ27А-5/8К; КИПЦ27А-5/7К	
		не менее	не более
Прямое напряжение на сегменте или точке при постоянном прямом токе через сегмент или точку, В при $I_{пр}=5\text{мА}$	U _{пр}	-	1,9
Сила света разряда при постоянном прямом токе через каждый сегмент и точку, мккд при $I_{пр}=5\text{мА}$	I _v	950	-
Относительный разброс силы света между наиболее яркими и наименее яркими разрядами	$\frac{I_v \max}{I_v \min}$	-	3
Цвет свечения	красный		



АО «ПРОТОН»

**Индикатор полупроводниковый
единичный типа КИПД150А9-М -**

полноцветный (RGB) полупроводниковый индикатор
для поверхностного монтажа

Индикаторы предназначены для применения в твердотельных видео-модулях носимой аппаратуры, экранов индивидуального и коллективного пользования.

Габаритный чертеж

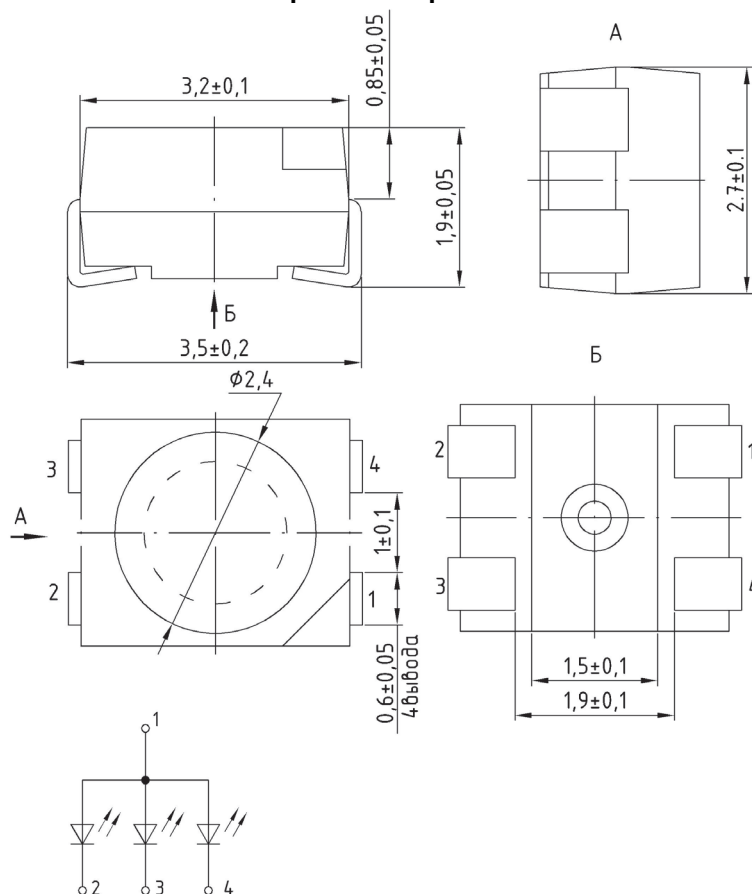


Таблица назначения выводов

№ вывода	Назначение вывода
1	Общий анод
2	Катод (красный цвет)
3	Катод (зеленый цвет)
4	Катод (синий цвет)

Основные характеристики

Наименование параметра, единица измерения	Значения					
	красный		зеленый		синий	
	не менее	не более	не менее	не более	не менее	не более
Длина волны излучения, нм	615	635	515	535	455	475
Прямое постоянное напряжение, при прямом токе $I_{pr}=20$ мА, В, не более		2,4		3,8		3,8
Сила света излучения, при прямом токе $I_{pr}=20$ мА, мкд, не менее	220		130		85	

Диапазон рабочих температур от минус 60°C до плюс 85°C .



Индикатор единичный поверхностного монтажа КИПД177А-Б

АДКБ. 432220.563 ТУ

Изделие находится в разработке.

Срок освоения: сентябрь 2019 г.

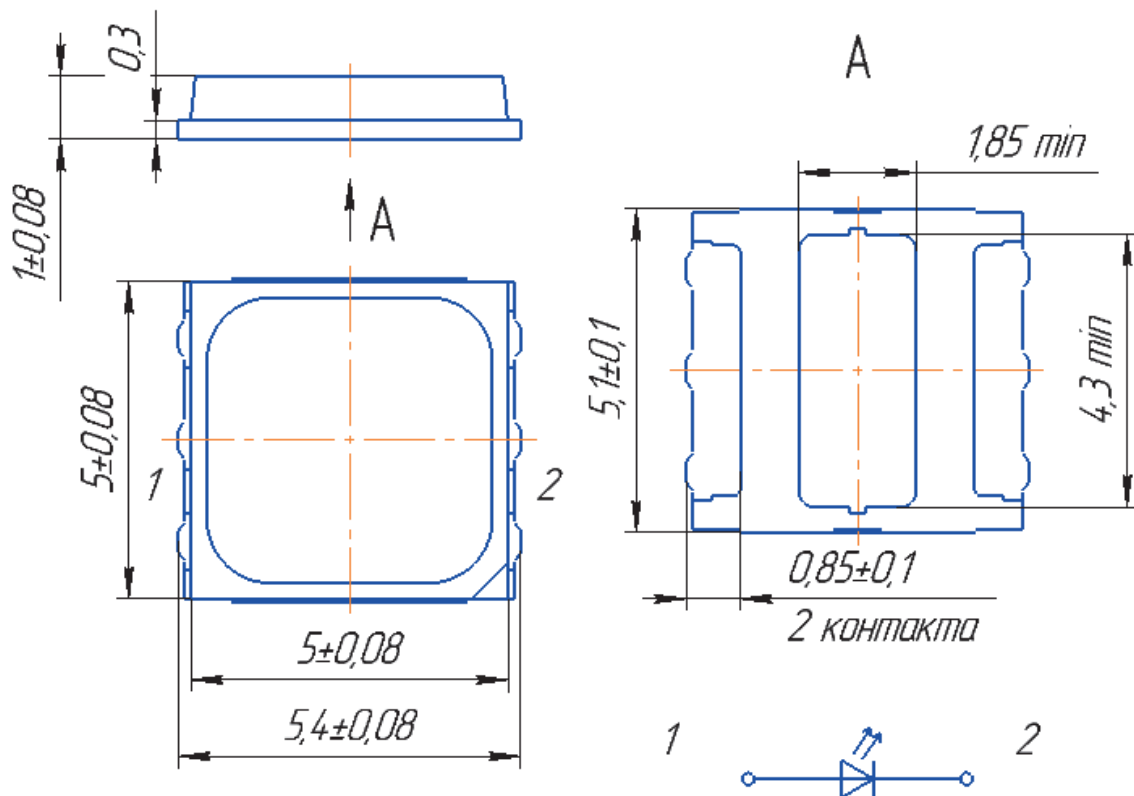
Назначение изделия – визуальное отображение информации в изделиях специальной техники.

Диапазон рабочих температур – от -60°C до $+85^{\circ}\text{C}$.

Разрабатываемый типонаминал: КИПД177А-Б.

Заменяемый аналог: MLE SWT-A1-0000-0003E3 фирмы Cree, США.

Корпус типа 5050.



Типовые технические характеристики при $I_{np} = 150 \text{ mA}$, $T = 25^{\circ}\text{C}$

Наименование разрабатываемого изделия	Световой поток Ф _v (лм) при $I_{np} = 150 \text{ mA}$	Постоянное прямое напряжение U_{np} (В) при $I_{np} = 150 \text{ mA}$	Цветовая температура, T (К)	Цвет
	Мин	Макс		
КИПД177А-Б	45	3,6	4500-5500	Белый

Изделия должны быть стойкими к воздействию следующих механических и климатических факторов:

- синусоидальная вибрация: амплитуда ускорения 4g, диапазон частот 50-2000 Гц;
- механический удар одиночного действия: пиковое ударное ускорение 100g, длительность воздействия 1÷5 мс;
- повышенная температура окружающей среды: рабочая $+70^{\circ}\text{C}$ и предельная $+85^{\circ}\text{C}$.
- пониженная температура окружающей среды: рабочая -60°C и предельная -65°C .
- изменение температуры среды от -65°C до $+85^{\circ}\text{C}$.
- атмосферное пониженное давление: значение при эксплуатации 450 мм.рт.ст.

Гамма-процентная наработка до отказа T_{γ} при $\gamma = 95\%$, при рабочей температуре среды 25°C , при $I_{np}=150 \text{ mA}$ не менее 20 000 ч.

98 % - ный срок сохраняемости изделия не менее 10 лет.



АО «ПРОТОН»

Индикатор КИПГ17

АДКБ.432220.538 ТУ

Индикаторы полупроводниковые графические красного цвета свечения, в малогабаритном пластмассовом корпусе, имеющие один светящийся элемент (круг).

Предназначены для формирования прицельной марки, используемой в коллиматорных прицелах.

Диапазон рабочих температур от минус 45 до 70 °С.

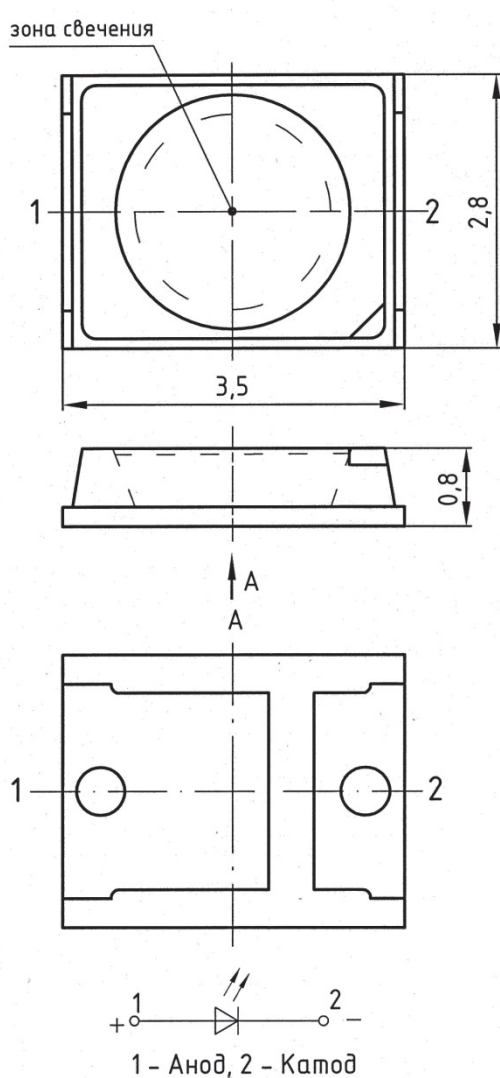


Рис.1

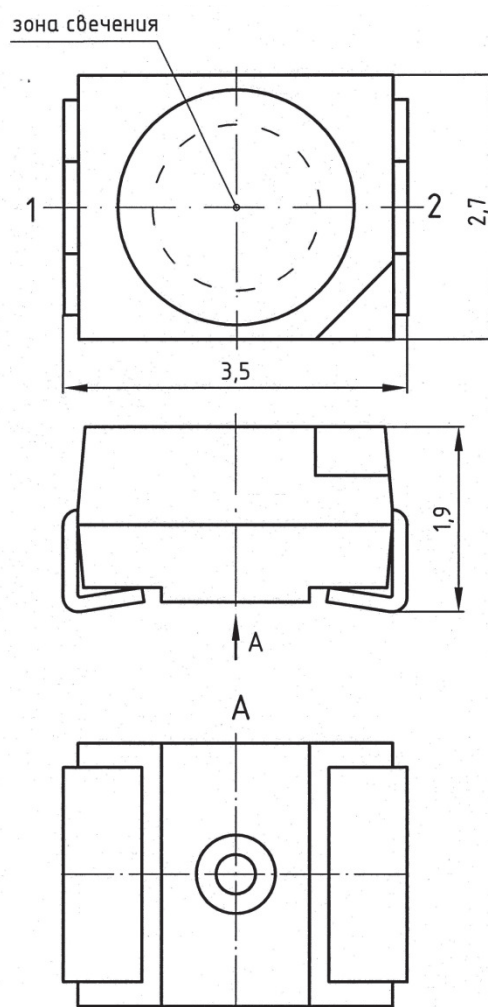


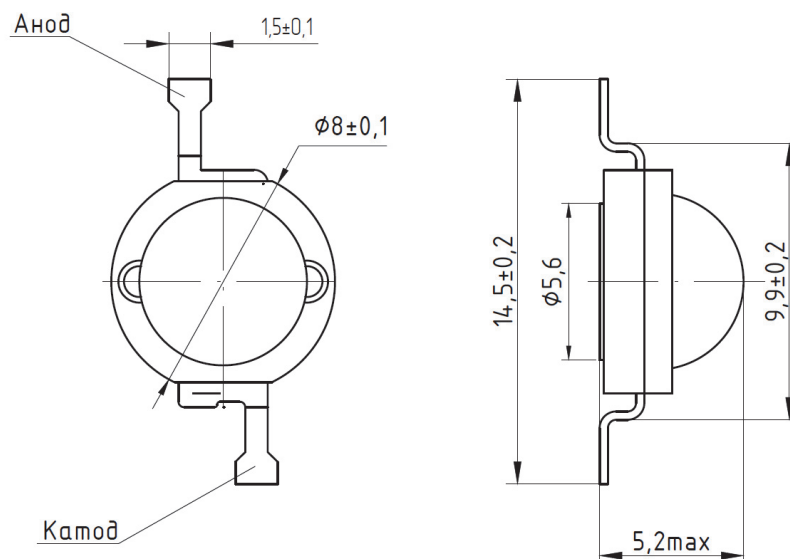
Рис.2

Таблица 1 - Основные электрические и светотехнические характеристики при $t=25^{\circ}\text{C}$

Тип изделия	Рис.	Постоянное прямое напряжение $U_{пр}$, В, не более при $I_{пр}=1\text{ мА}$	Сила света I_v , мккд, не менее при $I_{пр}=1\text{ мА}$	Длина волны λ , нм, доминирующая	Диаметр светящегося элемента, мкм
КИПГ17А9-К	1	2,0	210	625 ± 5	25 ± 5
КИПГ17Б9-К	2	2,0	70	638 ± 5	25 ± 5
КИПГ17В9-К	2	2,0	100	638 ± 5	40 ± 5
КИПГ17Г91-К	2	2,0	50	638 ± 5	14 ± 4



**Излучатель полупроводниковый инфракрасного диапазона
АОИ1001А9**



Излучатели соответствуют АДКБ.432220.510 ТУ. Предназначены для создания излучения инфракрасного диапазона.

1 Основные технические данные

1.1 Основные электрические и светотехнические параметры при $T = 25\text{ }^{\circ}\text{C}$

Наименование параметра, единица измерения (режим измерения)	Буквенное обозначение параметра	Норма параметра	
		не менее	не более
Мощность излучения, мВт ($I_{пр} = 700\text{ мА}$)	P_e	200	–
Постоянное прямое напряжение, В ($I_{пр} = 700\text{ мА}$)	$U_{пр}$	–	2,5
Длина волны излучения, нм	λ	790	820
Угол излучения	$2\theta_{0,5}$	100°	–

1.2 Предельно-допустимые значения электрических режимов эксплуатации при $T = 25\text{ }^{\circ}\text{C}$

Наименование параметра, единица измерения, режим и условия измерения	Буквенное обозначение параметра	Норма параметра
Постоянный прямой ток, мА, не более при температуре среды от -60 до $35\text{ }^{\circ}\text{C}$; при температуре $(85\pm 3)\text{ }^{\circ}\text{C}$	$I_{пр}$	720
	$I_{пр}$	350
Импульсный прямой ток, А, не более (скважность – не менее 30)	$I_{пр\ и}$	4
Средняя рассеиваемая электрическая мощность, Вт, в диапазоне температур от -60 до $85\text{ }^{\circ}\text{C}$	$P_{рас.ср}$	1,75
Постоянное обратное напряжение, В, не более в диапазоне температур от -60 до $85\text{ }^{\circ}\text{C}$	$U_{обр.макс}$	5,0
Примечание – В диапазоне температур от 35 до $85\text{ }^{\circ}\text{C}$ постоянный прямой ток снижается линейно.		

1.3 Допустимое значение потенциала статического электричества – 200 В.

1.4 Диапазон рабочих температур от минус $60\text{ }^{\circ}\text{C}$ до $+85\text{ }^{\circ}\text{C}$

2 Надежность

2.1 Интенсивность отказов излучателей в течение наработки не более $1 \cdot 10^{-6}$ 1/ч. Нарботка излучателей $t_n = 15\ 000$ ч.

2.2 98- процентный срок сохраняемости излучателей 10 лет.



АО «Протон»

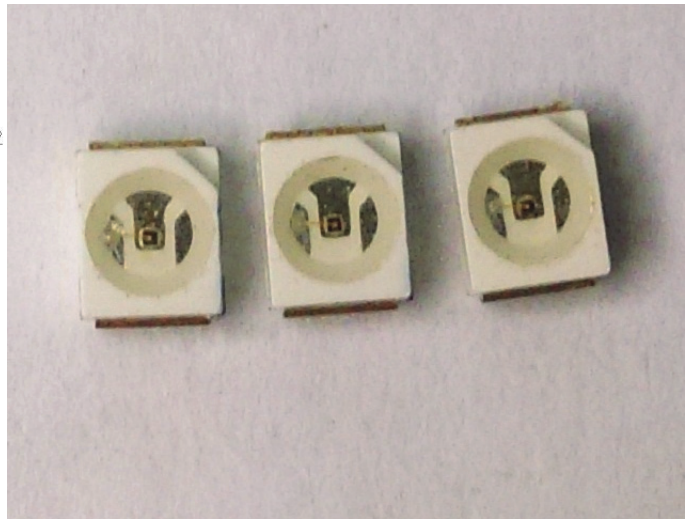
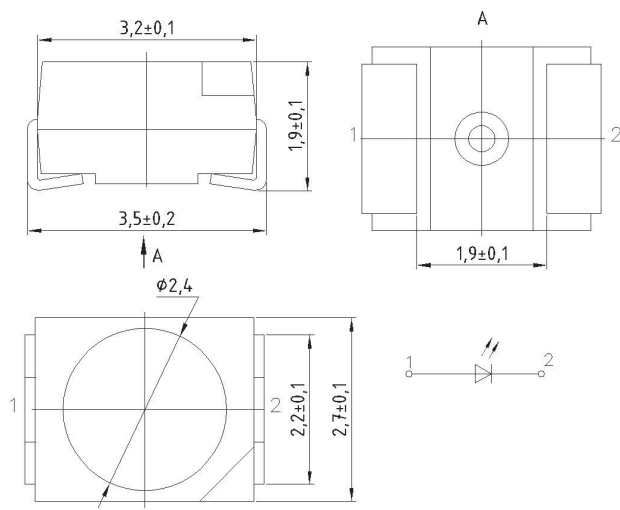
Излучатель полупроводниковый инфракрасного диапазона АОИ1005

АДКБ.432220.544 ТУ

Диапазон рабочих температур: от - 60 °С до 85 °С

Аналоги: индикаторы КА-3528SF4С, КА-3528F3С фирмы Kingbright

Тип корпуса: металлополимерный корпус типа 3528



Вывод № 1 – анод, вывод № 2 – катод

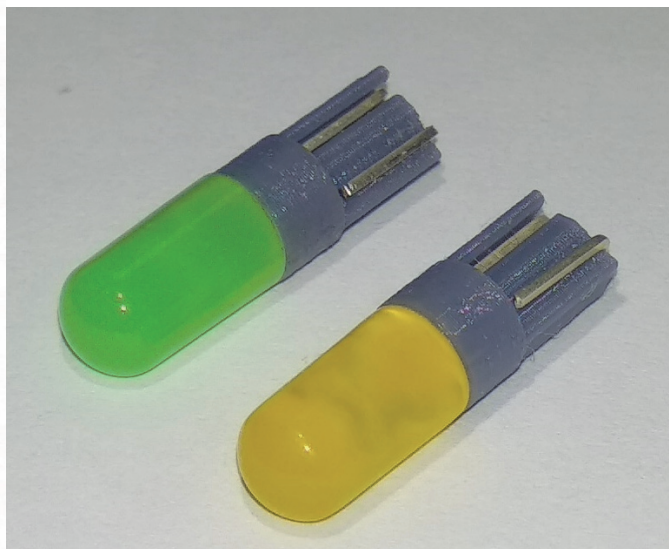
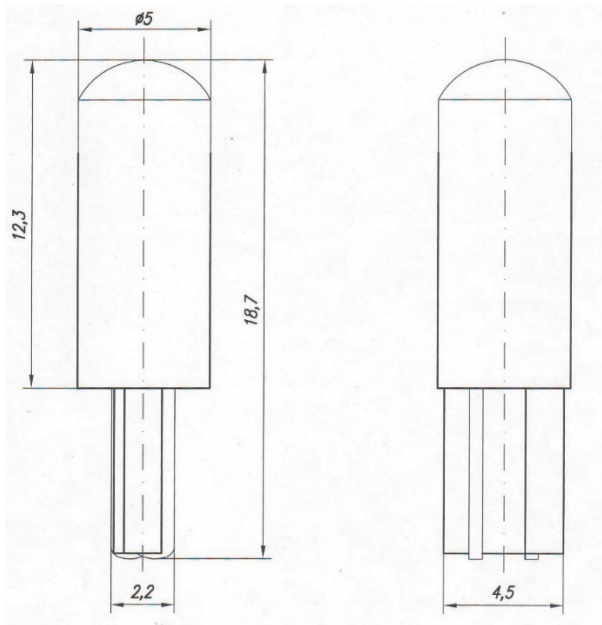
Таблица 1 Типовые технические характеристики при $I_{пр} = 20 \text{ мА}$, $T = 25 \text{ °С}$

Наименование параметра, единица измерения, режим измерения	Буквенное обозначение параметра	Норма параметра			
		АОИ1005А9		АОИ1005Б9	
		не менее	не более	не менее	не более
Мощность излучения, мВт (при $I_{пр} = 20 \text{ мА}$)	P_e	3	–	1,5	–
Постоянное прямое напряжение, В (при $I_{пр} = 20 \text{ мА}$)	$U_{пр}$	–	1,7	–	1,7
Доминирующая длина волны излучения, нм	λ	850	890	920	960
Угол излучения	$2\theta_{0,5}$	110 °	–	110 °	–



**Индикатор полупроводниковый единичный
типа 1П114, 1П115 желтого цвета свечения с цоколем типа T5**

Изделие находится в разработке. Срок освоения – декабрь 2019 г.



Цвет корпуса - диффузионный, окрашенный, матовый, соответствует цвету свечения индикатора.

Предназначены для использования в автомобилях с напряжением питания бортовой сети 12 В (1П114) и 24 В (1П115)

Типовые технические характеристики при $T=25\text{ }^{\circ}\text{C}$

Наименование параметра, единица измерения	1П114-Ж	1П115-Ж	1П114-Л	1П115-Л
Цвет свечения	желтый	желтый	зеленый	зеленый
Угол излучения, $2\theta_{\frac{1}{2}}$, не менее	60°	60°	60°	60°
Постоянное прямое (рабочее) напряжение, В	12±0,5	24±0,5	12±0,5	24±0,5
Сила света, мкд.	150-400	150-400	150-400	150-400



Преобразователь физических величин оптоэлектронный типа КЗПРЛ01

ТУ6349-009-27286131-98

Преобразователи физических величин оптоэлектронные типа КЗПРЛ01 в пластмассовом корпусе предназначены для преобразования перемещения непрозрачных объектов в электрический сигнал и считывания информации в аппаратуре. Диапазон рабочих температур от -60 до 85 °С.

Тип изделия - П.

Величина апертуры - 0,25; 0,5; 1

Ширина щели - 3

Вид крепления корпуса:

Д - двустороннее,

П - правостороннее,

Л - левостороннее,

- - конструкция не предусматривает крепления.

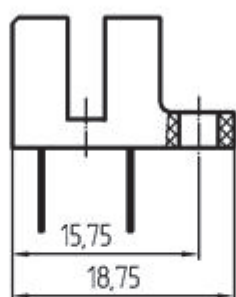
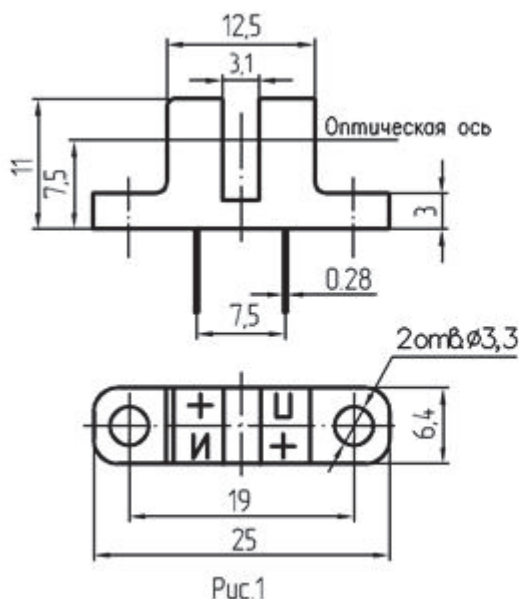


Рис. 2

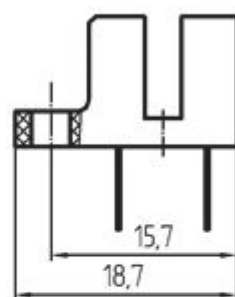


Рис. 3

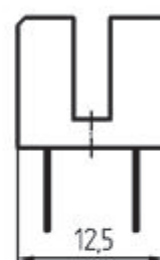


Рис. 4

Таблица 1

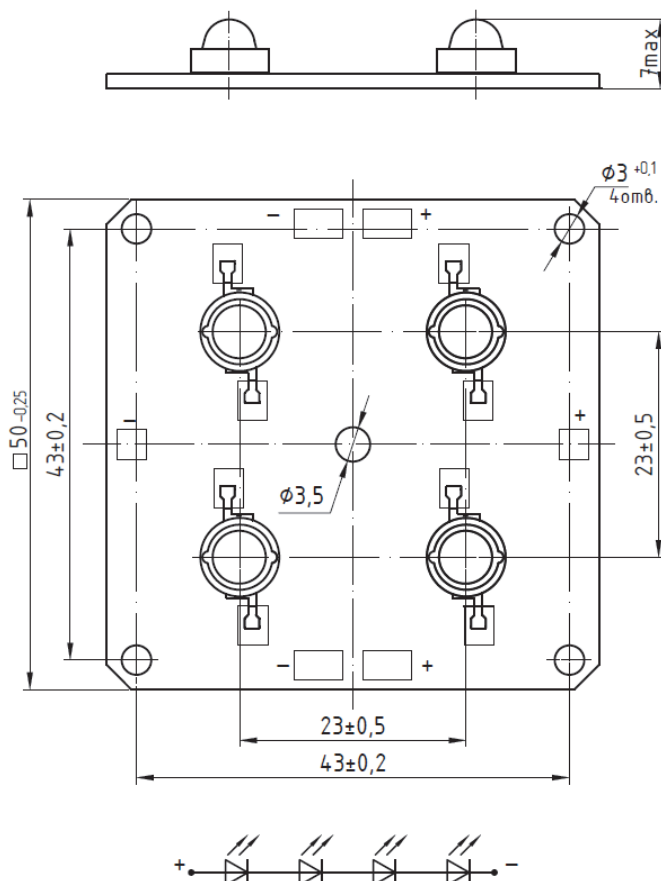
Тип прибора	Рис.
КЗПРЛ01Д-0,25/3 КЗПРЛ01Д-0,5/3 КЗПРЛ01Д-1/3	1
КЗПРЛ01П-0,25/3 КЗПРЛ01П-0,5/3 КЗПРЛ01П-1/3	2
КЗПРЛ01Л-0,25/3 КЗПРЛ01Л-0,5/3 КЗПРЛ01Л-1/3	3
КЗПРЛ01-0,25/3 КЗПРЛ01-0,5/3 КЗПРЛ01-1/3	4

Таблица 2 - Электрические и светотехнические параметры при температуре 25°C

Наименование параметра. единица измерения режим измерения	Буквенное обозначение	КЗПРЛ01Д-0,25/3 КЗПРЛ01П-0,25/3 КЗПРЛ01Л-0,25/3 КЗПРЛ01-0,25/3	КЗПРЛ01Д-0,5/3 КЗПРЛ01П-0,5/3 КЗПРЛ01Л-0,5/3 КЗПРЛ01-0,5/3	КЗПРЛ01Д-1/3 КЗПРЛ01П-1/3 КЗПРЛ01Л-1/3 КЗПРЛ01-1/3
Входное напряжение, В, не более при $I_{вх}=20$ мА	U _{вх}	1,5	1,5	1,5
Выходное остаточное напряжение, В, не более при $I_{вх}=20$ мА, $I_{вых}=0,4$ мА $I_{вх}=20$ мА, $I_{вых}=0,8$ мА $I_{вх}=20$ мА, $I_{вых}=1,5$ мА	U _{вых. ост}	0,4	0,4	0,4
Ток утечки на выходе, мкА, не более при $I_{вх}=0$ мА, $E_e=0$ мкВт/см ² , $U_{кэ}=10$ В	I _{ут. вых}	1	1	1



**Модуль полупроводниковый излучающий инфракрасного диапазона
МПС-В50-04-ИК**



Модули соответствуют КЕНС.435711.005 ТУ. Предназначены для создания излучения инфракрасного диапазона.

1 Основные технические данные

1.1 Основные электрические и светотехнические параметры при T = 25 °C

Наименование параметра, единица измерения (режим измерения)	Буквенное обозначение параметра	Норма параметра	
		не менее	не более
Мощность излучения, мВт ($I_{пр} = 700 \text{ mA}$)	P_e	800	–
Постоянное прямое напряжение, В ($I_{пр} = 700 \text{ mA}$)	$U_{пр}$	–	10
Длина волны излучения, нм	λ	790	820

1.2 Предельно-допустимые значения электрических режимов эксплуатации при T = 25 °C:

Наименование параметра, единица измерения, режим и условия измерения	Буквенное обозначение параметра	Норма параметра
Постоянный прямой ток, mA, не более при температуре среды от – 40 до 35 °C; при температуре (55±3) °C	$I_{пр}$	700
	$I_{пр}$	350
Импульсный прямой ток, A, не более (скважность – не менее 30)	$I_{пр и}$	4

1.3 Диапазон рабочих температур от минус 40 °C до +55 °C

2 Надежность

2.1 Нароботка модулей должна быть не менее 10 000 ч. в нормальных климатических условиях при $I_{пр} = 700 \text{ mA}$,

с дополнительным теплоотводом площадью не менее 200 см² на каждый излучатель.

2.2 98-процентный срок сохраняемости модулей 5 лет.



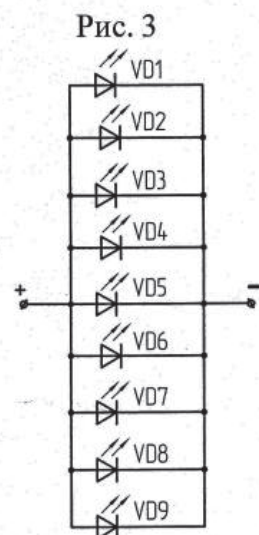
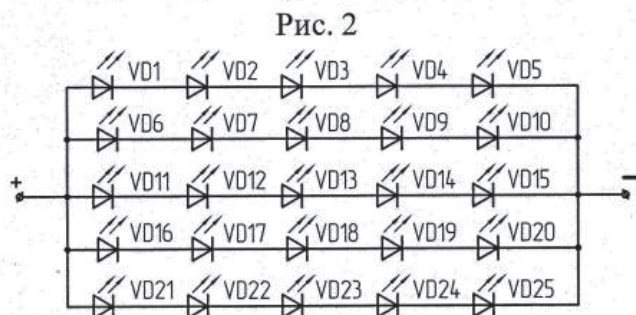
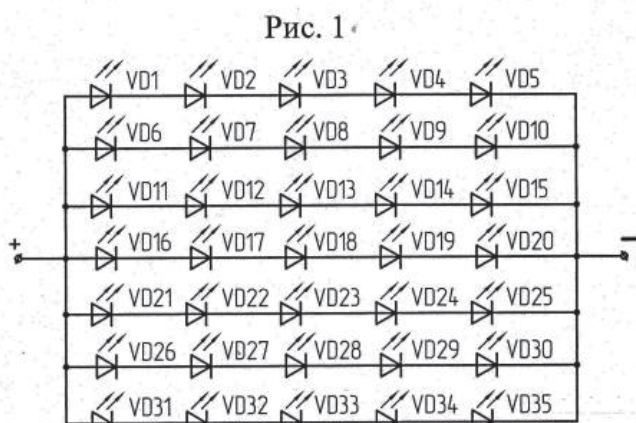
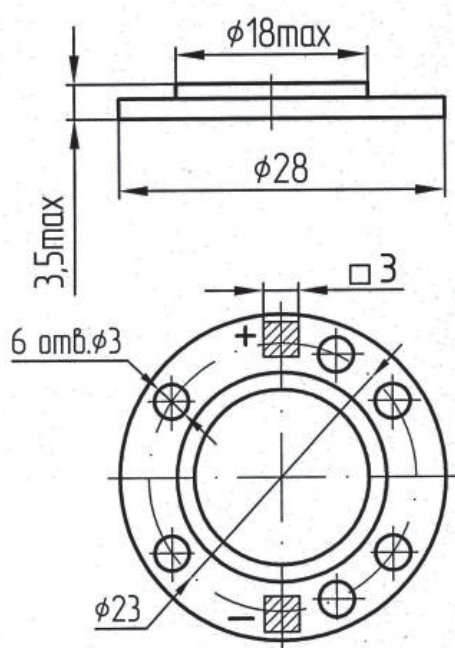
Модуль полупроводниковый светоизлучающий МПС-К28

КЕНС.435111.010 ТУ

Модули предназначены для использования в аэродромном и вертодромном светосигнальном оборудовании.

Тип корпуса: печатная плата на алюминиевом основании.

Диапазон рабочих температур: от минус 50 °С до 55 °С.



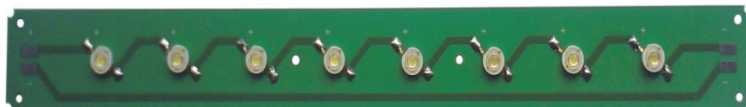
Типовые технические характеристики при T = 25 °С

Тип изделия	Рис.	Постоянный прямой (рабочий) ток, А	Постоянное прямое напряжение, В, не более	Световой поток, лм, не менее
МПС-К28-20-Ж	1	1,4	16	350
МПС-К28-20-Б	1	1,4	16	1500
МПС-К28-10-Б	2	0,7	16	700
МПС-К28-10-Л	2	0,7	17	550
МПС-К28-10-К	2	0,7	16	480
МПС-К28-05-Л	3	1,4	4	200
МПС-К28-05-С	3	1,4	4	65



Светодиодный модуль МПС-Л30/290

Предназначен для подсветки надписей в табло, панелях, изготавливаемые для народного хозяйства



Тип индикаторов – КИПД 140

Количество индикаторов – 8

Габаритные размеры – 290 мм х 30мм

Основные электрические и светотехнические характеристики

Таблица 1 - Основные электрические и светотехнические параметры при 25 °С

Цвет свечения, длина волны излучения, нм	Рабочий ток I_F , мА	Типовой световой поток, лм	Угол излучения, град	Среднее напряжение питания, В
белый	350 мА	650	120	30
синий, 460-480	350 мА	100	120	30
красный, 615-635	350 мА	250	120	20
желтый, 585-595	350 мА	200	120	20
зеленый, 515-535	350 мА	300	120	30

Таблица 2 - Цветовая температура для белого цвета свечения

Группа	S	T	U	V	W	X	Y
Цветовая температура, К	3800-4100	4100-4500	4500-5000	5000-5650	5650-6300	6300-7000	7000-10000

Допустимое значение потенциала статического электричества 2 000 В для модулей красного и желтого цветов свечения, 200 В для модулей зеленого, синего и белого цветов свечения.

Диапазон рабочих температур от минус 40 °С до 55 °С.

Таблица 3 - Предельно-допустимые значения параметров электрических режимов эксплуатации

Цвет свечения	Максимально-допустимый постоянный ток, мА	Температура, °С
белый	350	25±10, минус 40±3
	125	55±3
синий	350	25±10, минус 40±3
	125	55±3
красный	350	25±10, минус 40±3
	150	55±3
желтый	350	25±10, минус 40±3
	150	55±3
зеленый	350	25±10, минус 40±3
	125	55±3

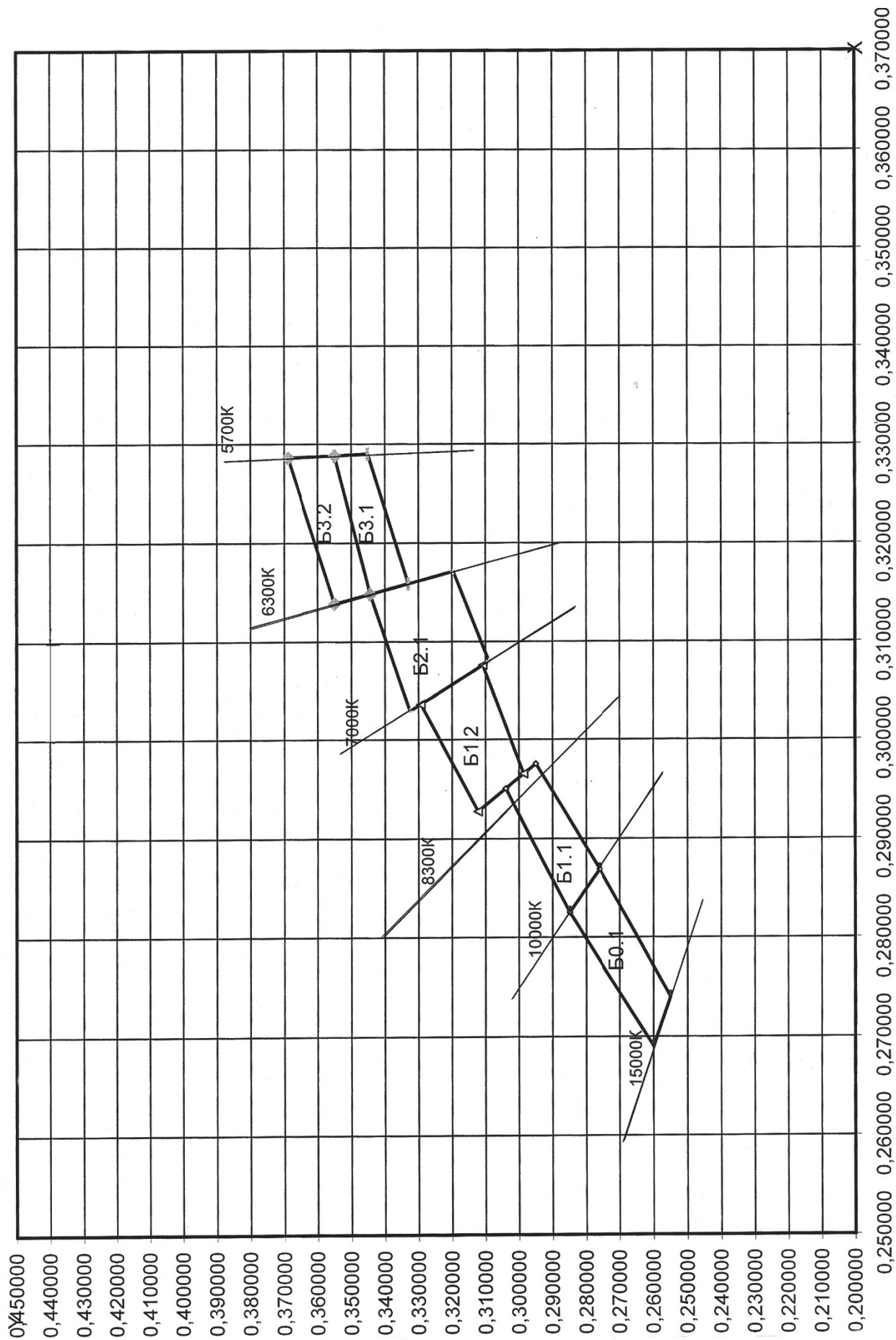
Надежность

Интенсивность отказов модулей в течение наработки не более $1 \cdot 10^{-6}$ 1/ч.

Наработка модулей $t_n = 25\ 000$ ч.

95-процентный срок сохраняемости модулей 5 лет.

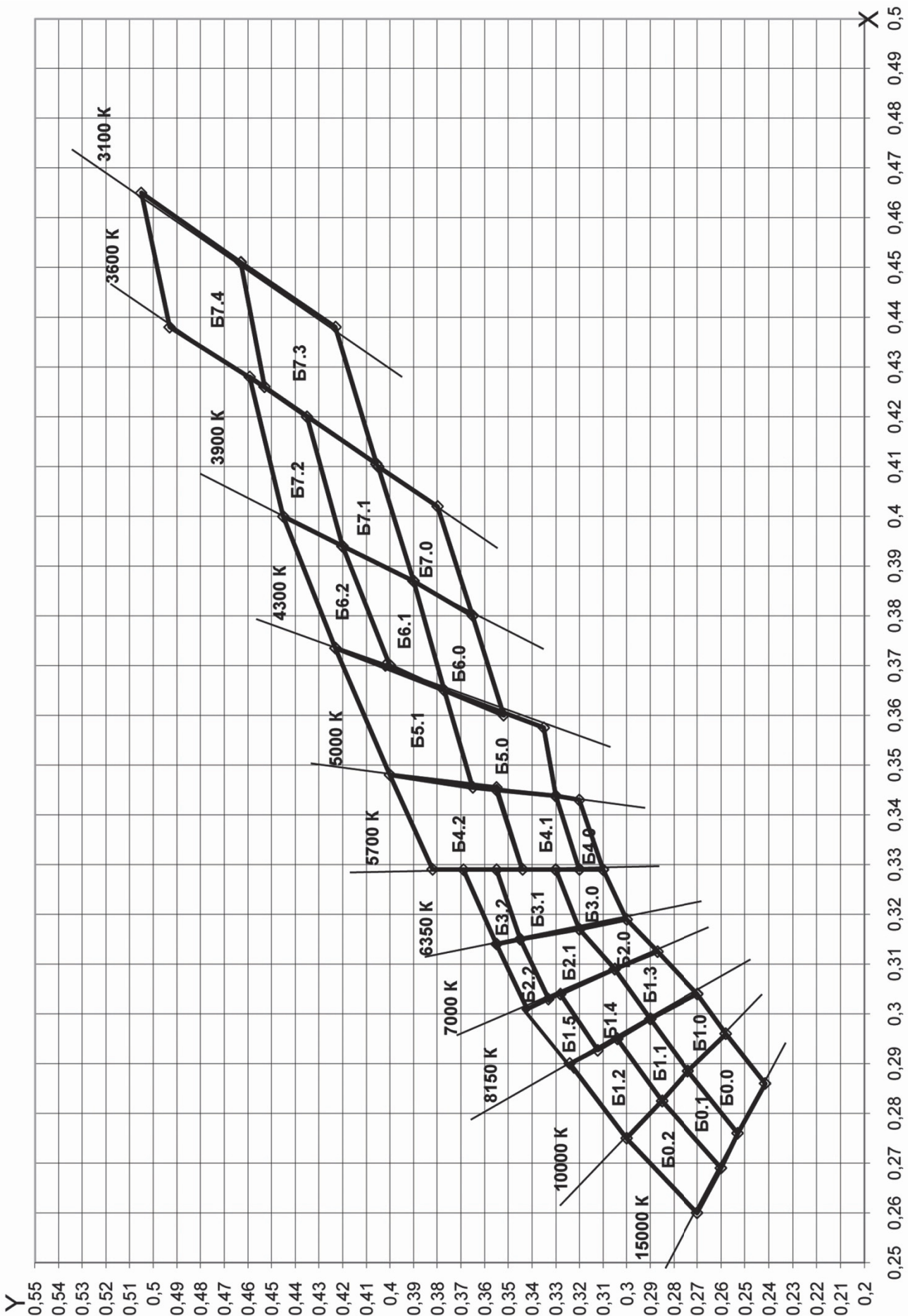
Приложение 1



Приложение 2 (А)

Б0		Б1		Б1		Б2		Б3		Б4		Б5		Б6		Б7		Б7		Б7.4	
Б0.2		Б1.2		Б1.5		Б2.2		Б3.2		Б4.2		Б5.1		Б6.2		Б7.2		Б7.2		Б7.4	
x	y	x	y	x	y	x	y	x	y	x	y	x	y	x	y	x	y	x	y	x	y
0,2690	0,2600	0,2825	0,2850	0,2927	0,3122	0,3030	0,3330	0,3150	0,3450	0,3290	0,3440	0,3455	0,3650	0,3700	0,4020	0,3940	0,4200	0,3940	0,4200	0,4260	0,4530
0,2600	0,2700	0,2750	0,3000	0,2900	0,3240	0,3010	0,3420	0,3140	0,3550	0,3290	0,3820	0,3480	0,4000	0,3735	0,4230	0,4000	0,4450	0,4000	0,4450	0,4380	0,4930
0,2750	0,3000	0,2900	0,3240	0,3050	0,3430	0,3140	0,3550	0,3290	0,3690	0,3480	0,4000	0,3735	0,4230	0,4000	0,4450	0,4280	0,4592	0,4280	0,4592	0,4650	0,5050
0,2825	0,2850	0,2950	0,3040	0,3040	0,3280	0,3150	0,3450	0,3290	0,3550	0,3455	0,3550	0,3650	0,3770	0,3940	0,4200	0,4200	0,4350	0,3940	0,4200	0,4510	0,4630
0,2690	0,2600	0,2825	0,2850	0,2927	0,3122	0,3030	0,3330	0,3150	0,3450	0,3290	0,3440	0,3455	0,3650	0,3700	0,4000	0,3940	0,4200	0,3940	0,4200	0,4260	0,4530
Б0.1																					
x		y		Б1.4		Б2.1		Б3.1		Б4.1		Б5.0		Б6.1		Б7.1		Б7.3			
x		y		x		y		x		y		x		y		x		y		x	
0,2760	0,2530	0,2885	0,2740	0,2990	0,2900	0,3090	0,3050	0,3170	0,3200	0,3290	0,3200	0,3438	0,3300	0,3650	0,3770	0,3850	0,3900	0,3850	0,3900	0,4105	0,4057
0,2690	0,2600	0,2825	0,2850	0,2927	0,3122	0,3030	0,3330	0,3150	0,3450	0,3290	0,3440	0,3455	0,3650	0,3700	0,4000	0,3940	0,4200	0,3940	0,4200	0,4260	0,4530
0,2825	0,2850	0,2950	0,3040	0,3040	0,3280	0,3150	0,3450	0,3290	0,3550	0,3450	0,3550	0,3650	0,3770	0,3940	0,4200	0,4200	0,4350	0,4200	0,4350	0,4510	0,4630
0,2885	0,2740	0,2990	0,2900	0,3090	0,3050	0,3170	0,3200	0,3290	0,3300	0,3438	0,3300	0,3575	0,3350	0,3850	0,3900	0,4105	0,4057	0,4105	0,4057	0,4380	0,4230
0,2760	0,2530	0,2885	0,2740	0,2990	0,2900	0,3090	0,3050	0,3170	0,3200	0,3290	0,3200	0,3438	0,3300	0,3650	0,3770	0,3850	0,3900	0,3850	0,3900	0,4105	0,4057
Б0.0																					
x		y		Б1.3		Б2.0		Б3.0		Б4.0		Б5.0		Б6.0		Б7.0		Б7.0			
x		y		x		y		x		y		x		y		x		y		x	
0,2860	0,2415	0,2960	0,2580	0,3040	0,2700	0,3125	0,2870	0,3190	0,3000	0,3290	0,3100			0,3600	0,3520	0,3800	0,3650				
0,2760	0,2530	0,2885	0,2740	0,2990	0,2900	0,3090	0,3050	0,3170	0,3200	0,3290	0,3200			0,3650	0,3770	0,3850	0,3900				
0,2885	0,2740	0,2990	0,2900	0,3090	0,3050	0,3170	0,3200	0,3290	0,3300	0,3438	0,3300			0,3850	0,3900	0,4100	0,4050				
0,2960	0,2580	0,3040	0,2700	0,3125	0,2870	0,3190	0,3000	0,3290	0,3100	0,3430	0,3200			0,3800	0,3650	0,4020	0,3799				
0,2860	0,2415	0,2960	0,2580	0,3040	0,2700	0,3125	0,2870	0,3190	0,3000	0,3290	0,3100			0,3600	0,3520	0,3800	0,3650				

Приложение 2(Б)



АО «Протон»

302040, г. Орел, ул. Лескова, 19

Тел./факс: (4862) 41-01-64

41-01-65

41-01-20

E-mail: optel@proton-orel.ru

vadim@proton-orel.ru

<http://www.proton-orel.ru>