



Россия, г. Орел, ОАО " Протон "

**Микросхемы интегральные  
КР293КП1А, КР293КП2А  
К293КП1АТ, К293КП2АТ**

**Э Т И К Е Т К А**

Микросхемы интегральные КР293КП1А, КР293КП2А в пластмассовом 6-ти выводном dip – корпусе и К293КП1АТ, К293КП2АТ в пластмассовом 6-ти выводном корпусе для поверхностного монтажа предназначены для использования в качестве коммутатора с электрической изоляцией между входом и выходом.

Схема расположения выводов

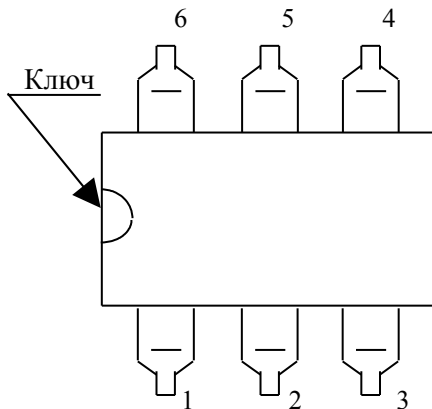


Таблица назначения выводов

Номер вывода	Назначение вывода	
	КР293КП1А, К293КП1АТ	КР293КП2А К293КП2АТ
1	Катод светодиода	Катод светодиода
2	Анод светодиода	Анод светодиода
3	—	—
4	Выход	—
5	Общий	Общий
6	Выход	Выход

**Основные электрические параметры**

Наименование параметра, единица измерения, режим измерения	Буквенное обозначение	Норма				Температура, °С	Примечание
		КР293КП1А, К293КП1АТ		КР293КП2А К293КП2АТ			
		не менее	не более	не менее	не более		
1	2	3	4	5	6	7	8
Входное напряжение, В при $I_{вх} = 10 \text{ мА}$	U <sub>вх</sub>		1,5		1,5	25 ± 10	
			1,7		1,7	минус 45 ± 3	
			1,5		1,5	85 ± 3	
Напряжение изоляции, В	U <sub>из</sub>	1500		1500		25 ± 10	1
Ток утечки на выходе в закрытом состоянии, мкА при U <sub>вх</sub> = 0,8В и U <sub>ком</sub> = ± 60В	I <sub>ут.вых</sub>		10			25 ± 10, минус 45 ± 3	
			100			85 ± 3	
					10	25 ± 10, минус 45 ± 3	
					100	85 ± 3	
Выходное сопротивление в открытом состоянии, Ом при I <sub>вх</sub> = 5мА и I <sub>ком</sub> = ± 300мА	R <sub>отк</sub>		5			25 ± 10	
					2,5		
			7			минус 45 ± 3, 85 ± 3	
					4		
Время включения, мс при I <sub>вх. и</sub> = 10мА, U <sub>ком</sub> = 50В, R <sub>н</sub> = 1 кОм, f <sub>вх. и</sub> = 50Гц, C <sub>н</sub> = 25пФ, τ <sub>вх и</sub> = 15мс	t <sub>вкл</sub>		2		1	25 ± 10	
Время выключения, мс при I <sub>вх. и</sub> = 10мА, U <sub>ком</sub> = 50В, R <sub>н</sub> = 1 кОм, f <sub>вх. и</sub> = 50Гц, C <sub>н</sub> = 25пФ, τ <sub>вх и</sub> = 15мс	t <sub>выкл</sub>		2		1	25 ± 10	
Проходная емкость, пФ при F = 10МГц, U <sub>из</sub> = 0	C <sub>спр</sub>		2		2	25 ± 10	

Примечания: 1. Уиз измеряется при относительной влажности воздуха не более 50% в течение 1 мин.  
 Контролируемый ток не должен превышать 10 мкА.  
 Допускается Уиз контролировать при приложении переменного напряжения синусоидальной формы :  $U$  (среднеквадратическое) =  $1100V \pm 5\%$ ,  $f = 50\text{Гц} \pm 5\%$ .

Содержание драгоценных металлов в 1000 шт. микросхем.

Золото \_\_\_\_\_ г

Серебро \_\_\_\_\_ г

На выводах драгоценных металлов не содержится.

Цветных металлов не содержится.

#### СВЕДЕНИЯ О ПРИЕМКЕ

Микросхемы КР293КП1А, КР293КП2А, К293КП1АТ, К293КП2АТ соответствуют техническим условиям АДБК.431160.448ТУ.

Штамп ОТК

#### Указания по эксплуатации

Допустимое значение статического потенциала - 500В.

Микросхемы пригодны для монтажа в аппаратуре паяльником и методом групповой пайки при температуре не выше 265°C продолжительностью не более 3с.

Число допустимых перепаек выводов микросхем при проведении монтажных (сборочных) операций не более 2.

Режим и условия монтажа микросхем в аппаратуре - по ОСТ 11 073.063-84

Маркировка микросхем: КР293КП1А - РКП1А  
 КР293КП2А - РКП2А  
 К293КП1АТ - КП1АТ  
 К293КП2АТ - КП2АТ

Год и месяц изготовления - буквенное и цифровое обозначение по ГОСТ 30668-2000

Год изготовления	Код года изготовления	Год изготовления	Код года изготовления	Год изготовления	Код года изготовления
2000	М	2007	V	2014	Е
2001	N	2008	W	2015	F
2002	P	2009	X	2016	H
2003	R	2010	A	2017	I
2004	S	2011	B	2018	K
2005	T	2012	C	2019	L
2006	U	2013	D	2020	M

Месяц изготовления	январь-сентябрь	октябрь	ноябрь	декабрь
Код месяца изготовления	1÷9	О	N	D