



Одно- и двухразрядные цифрознаковые полупроводниковые индикаторы в корпусах для поверхностного монтажа ИПЦ52 АЕЯР.432220.699 ТУ

Индикатор применяется для визуальной индикации в аппаратуре специального назначения. Диапазон рабочих температур от -60 до 85 °С.

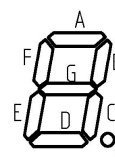
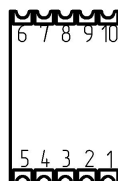
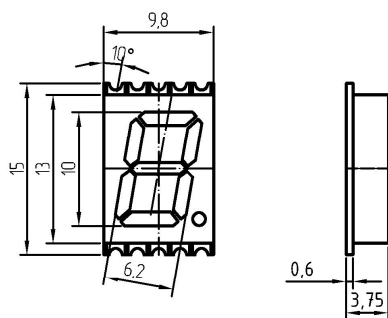
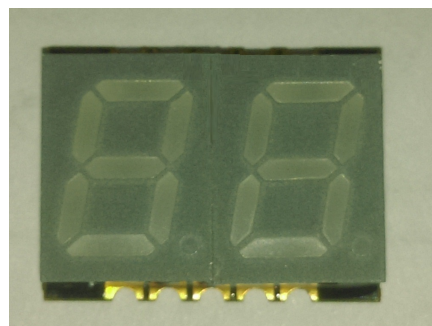
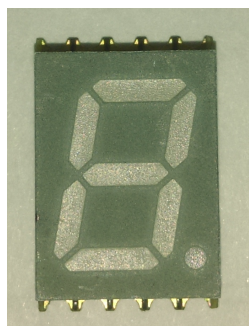


Схема электрическая с общим анодом

Схема электрическая с общим катодом

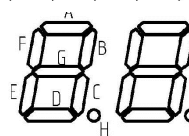
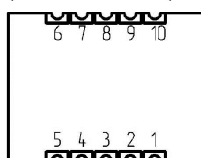
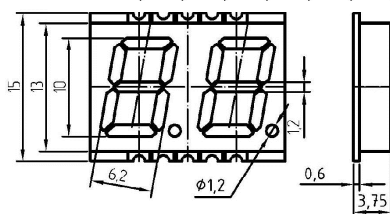
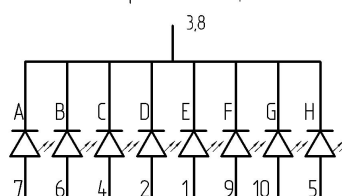
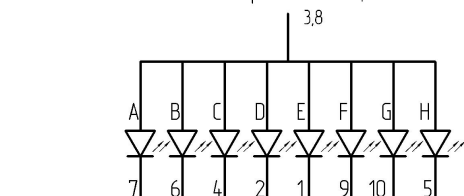
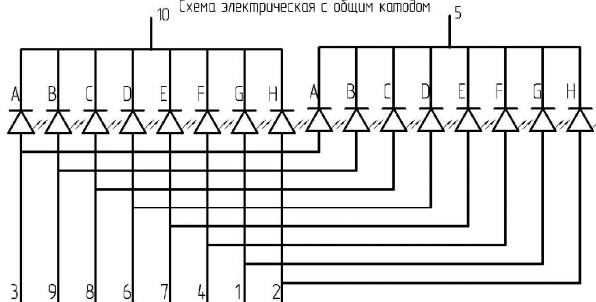
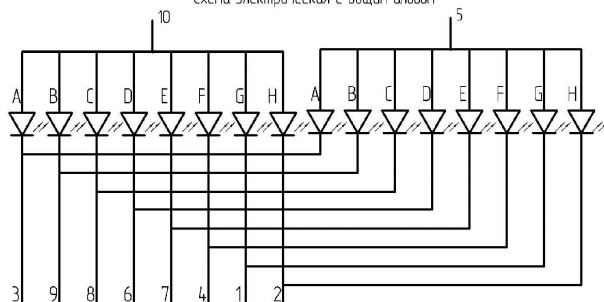


Схема электрическая с общим анодом

Схема электрическая с общим катодом





Типовые технические характеристики T = 25 °C:

Наименование параметра, единица измерения	Норма параметров одно- и двухразрядных индикаторов		
	ИПЦ52А9-1/7-К, ИПЦ52А91-1/7-К, ИПЦ52А9-2/7-К, ИПЦ52А91-2/7-К	ИПЦ52А9-1/7-Ж, ИПЦ52А91-1/7-Ж, ИПЦ52А9-2/7-Ж, ИПЦ52А91-2/7-Ж	ИПЦ52А9-1/7-Л, ИПЦ52А91-1/7-Л, ИПЦ52А9-2/7-Л, ИПЦ52А91-2/7-Л
Сила света элемента I_v , мкд, при $I_{пр}=10$ мА, не менее	12-30	12-30	12-30
Сила света точки I_v , мкд, при $I_{пр}=10$ мА, не менее	5	5	5
Постоянное прямое напряжение $U_{пр}$, В, при $I_{пр}=10$ мА, не более	2,6	2,6	3,6
Цвет свечения	красный	желто-зеленый	зеленый
Доминирующая длина волны излучения, при $I_{пр} = 10$ мА	610 – 640	555 – 585	510 – 540

Индикаторы ИПЦ52А9-1/7-К, ИПЦ52А9-1/7-Ж, ИПЦ52А9-1/7-Л, ИПЦ52А9-2/7-К, ИПЦ52А9-2/7-Ж, ИПЦ52А9-2/7-Л – имеют электрическую схему с общим анодом.
Индикаторы ИПЦ52А91-1/7-К, ИПЦ52А91-1/7-Ж, ИПЦ52А91-1/7-Л, ИПЦ52А91-2/7-К, ИПЦ52А91-2/7-Ж, ИПЦ52А91-2/7-Л – имеют электрическую схему с общим катодом.