



Индикатор типа ЗЛС320Б, В

аАО.339.094 ТУ

Индикаторы знакосинтезирующие типа ЗЛС320 предназначены для визуального отображения информации в аппаратуре специального назначения.

Диапазон рабочих температур от -60 до 85 °С.

Аналог: LR1353G фирмы Industrial Electronic Engineers.

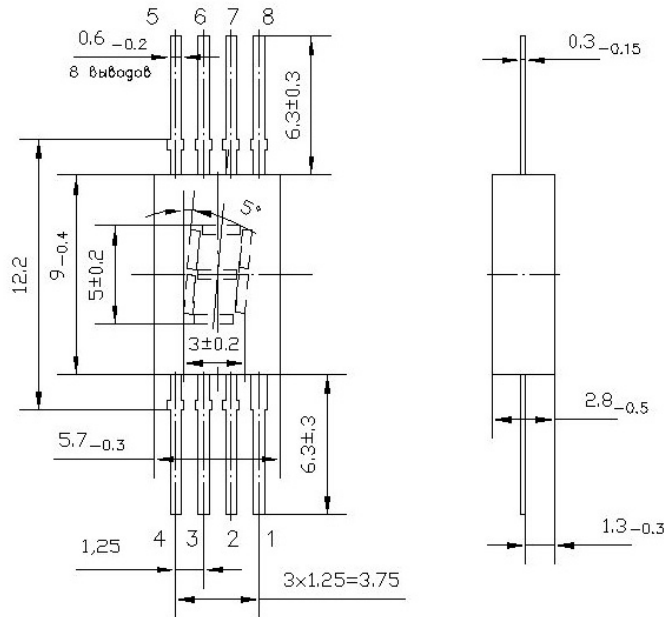
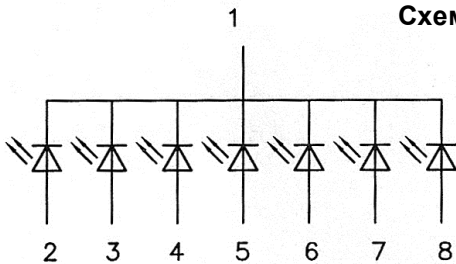


Схема электрическая принципиальная



Номер вывода	Назначение вывода	Номер вывода	Назначение вывода
1	Общий катод	5	Анод G
2	Анод C	6	Анод F
3	Анод D	7	Анод A
4	Анод E	8	Анод B

Основные электрические и светотехнические параметры при $t_{окр} = 25^\circ\text{C}$

Наименование параметра, (режим измерения), единицы измерения	Буквенное обозначение	Норма			
		ЗЛС320Б		ЗЛС320В	
		не менее	не более	не менее	не более
Сила света, мккд при $I_{пр} = 10\text{mA}$ через элемент отображения	I_v	150		250	
Постоянное прямое напряжение на элементе отображения, В при $I_{пр} = 10\text{mA}$ через элемент отображения	$U_{пр}$		3		3
Неравномерность силы света между элементами отображения	$\frac{I_v \max}{I_v \min}$		3		3
Цвет свечения (длина волны излучения λ , нм)		зеленый 560 - 580			