



## Индикатор ЗЛС314А

аАО.339.010 ТУ

Индикаторы цифровые ЗЛС314А предназначены для визуальной индикации в аппаратуре специального назначения. Диапазон рабочих температур от -60 до 85 °С.

Аналоги: 5082-7613, 5082-7611 фирмы Hewlett Packard.

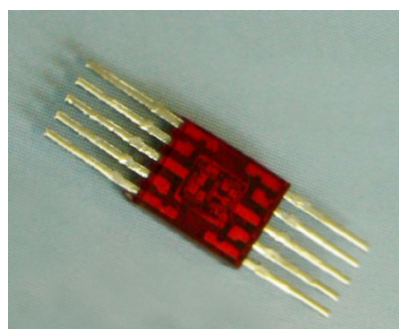
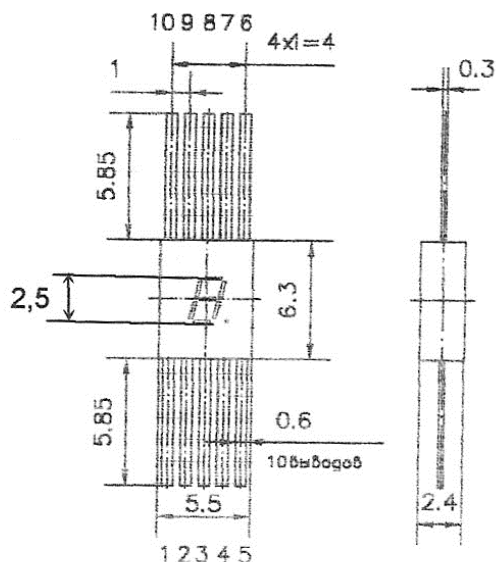


Схема электрическая принципиальная  
3 и 8



### Основные параметры при температуре 25°C

Наименование параметра, единица измерения, режим измерения	Буквенное обозначение	Норма	
		не менее	не более
Постоянное прямое напряжение на каждом элементе отображения, В, при I <sub>пр</sub> =5мА	U <sub>пр</sub>	-	2,0
Сила света, мккд при I <sub>пр</sub> =5мА через каждый элемент отображения	I <sub>v</sub>	285	-
Неравномерность силы света между отдельными элементами	$\frac{I_{v \max}}{I_{v \min}}$	-	3,0
Цвет свечения / длина волны, нм		красный / 640-660	