



Индикатор полупроводниковый шкальный типа ИПТ32

Индикаторы полупроводниковые шкальные предназначены для визуального отображения информации в изделиях спецтехники.

Диапазон рабочих температур от – 60 до 85 °С.

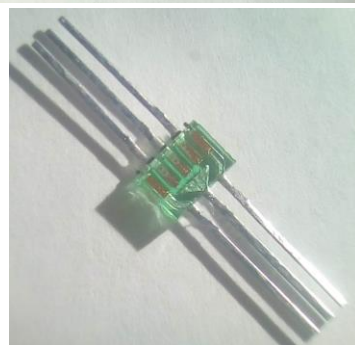
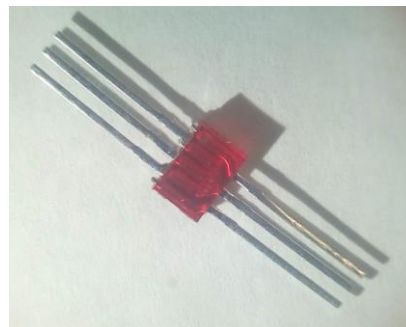
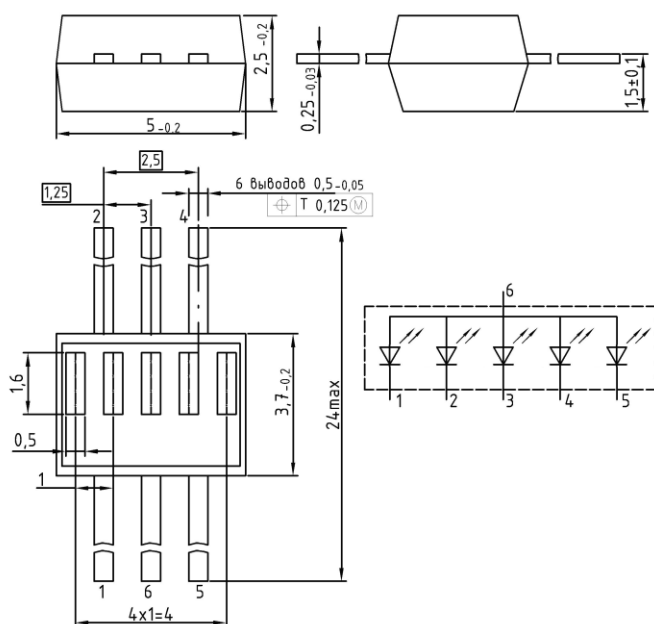


Таблица – Основные электрические и светотехнические параметры при T = 25 °С

Наименование параметра, единица измерения, режим измерения,	Буквенное обозначение	Норма параметра по цветам			
		красный		зеленый	
		не менее	не более	не менее	не более
Сила света одного элемента, мкд, при $I_{пр} = 10$ мА	I_v	0,35	-	0,35	-
Постоянное прямое напряжение на одном элементе, В при $I_{пр} = 10$ мА	$U_{пр}$	-	2,0	-	2,5
Доминирующая длина волны излучения, нм при $I_{пр} = 10$ мА	λ_d	660	700	545	575

Изделие находится в разработке. Параметры могут уточняться в ходе выполнения ОКР.
Срок освоения – 2017 г.