



АО «ПРОТОН»

Индикатор КИПГ17А9-К

КЕНС.432227.037 ТУ

Индикаторы полупроводниковые графические красного цвета свечения, в малогабаритном пластмассовом корпусе, имеющие один светящийся элемент (круг) диаметром 25 мкм или 40 мкм.

Предназначены для формирования прицельной марки, используемой в коллиматорных прицелах.

Диапазон рабочих температур от минус 45 до 70 °С.

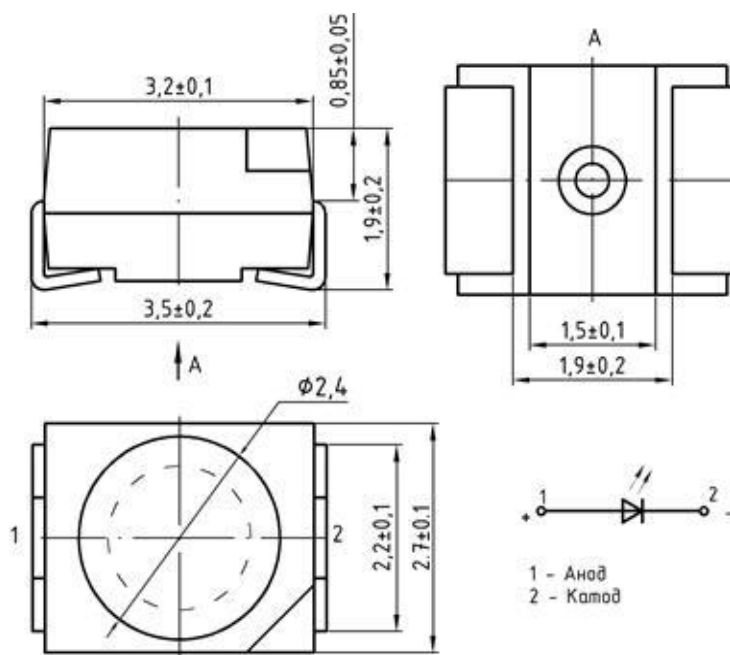


Таблица - Основные электрические и светотехнические характеристики при t=25°С

Наименование параметра, единица измерения, режим измерения	Буквенное обозначение	Норма		Температура, °С
		не менее	не более	
Постоянное прямое напряжение, В при $I_{пр} = 1$ мА	$U_{пр}$		2,0	25±10
Сила света, мккд, при $I_{пр} = 1$ мА	I_v	1000		
- диаметр светящегося элемента 25 мкм		1200		
- диаметр светящегося элемента 40 мкм				
Длина волны, нм	λ	620	630	

Изделие находится в разработке.

Срок освоения изделия – декабрь 2017 г.