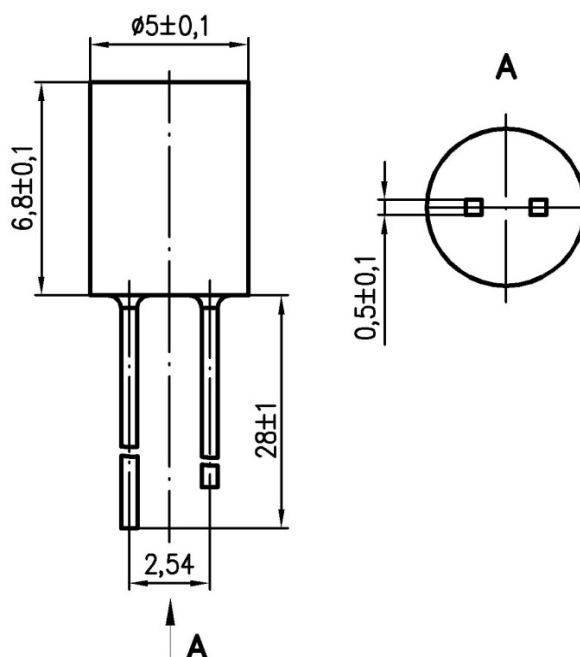


Индикатор КИПМ10

АДКБ.432220.924 ТУ

Индикаторы полупроводниковые мнемонические красного, желтого, зеленого, синего, белого цветов свечения в пластмассовом корпусе предназначены для визуального отображения информации. Диапазон рабочих температур от -60 до 70 °С.



Короткий вывод - катод

Таблица 1 - Основные электрические и светотехнические параметры при t=25°C

Наименование параметра, единица измерения, режим измерения	Буквенное обозначение	Группы						Цвет свечения
		И	К	Л	М	Н	П	
Сила света, мкд, не менее при I _{пр} =20мА	I _v	200	300	500	700	1000	1500	
Постоянное прямое напряжение, В, не более при I _{пр} =20мА	U _{пр}	2,5						красный
		2,8						желтый
		4,0						зеленый, синий, белый

Таблица 2

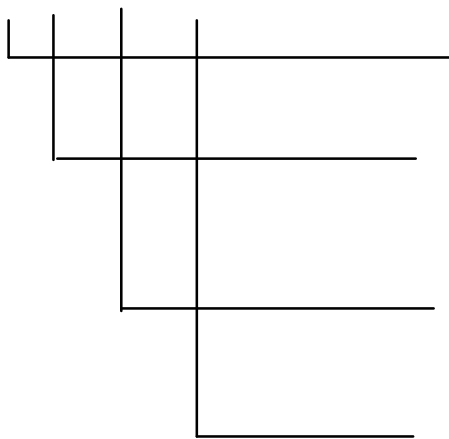
Обозначение угла излучения	100
Угол излучения, 2θ _{1/2} , градус	≥100

Таблица 3

Цвет свечения	Красный	Желтый	Зеленый		Синий	
Обозначение цвета свечения	К4	Ж	Л4	Л5	С1	С2
Длина волны, нм	620÷630	580÷595	515÷525	505÷515	460÷480	440÷460

Условное обозначение индикатора

КИПМ10 X X - X X - X



буква, обозначающая группу индикатора по силе света в соответствии с таблицей 1

цифры, обозначающие угол излучения в соответствии с таблицей 2 (указываются при необходимости)

буква или буква и цифра, обозначающие цвет свечения и длину волны в соответствии с таблицей 3 или буква «Б», обозначающая белый цвет свечения

буква, обозначающая внешний вид корпуса: П - прозрачный, без красителя