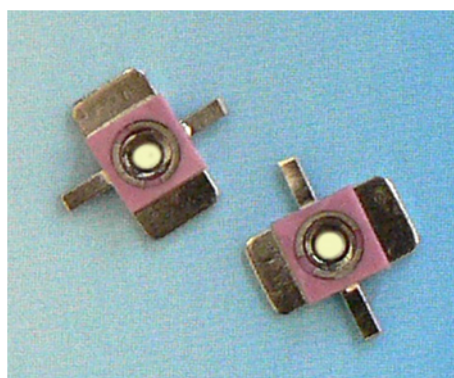
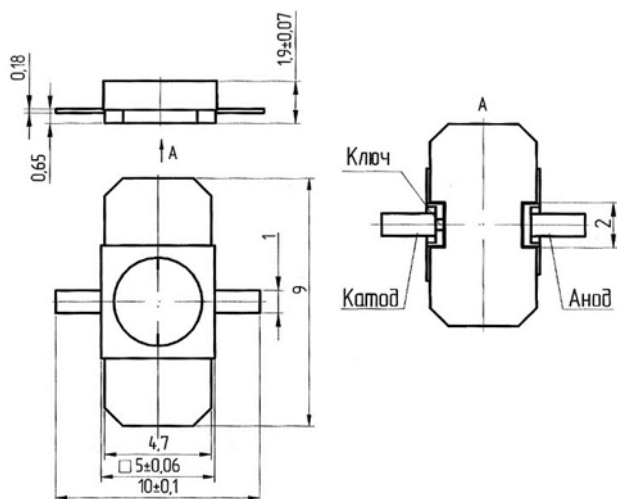




## Индикатор КИПД138

АДКБ.432220.320 ТУ

Индикаторы полупроводниковые единичные в металлокерамическом корпусе с применением дополнительного теплоотвода предназначены для работы в аппаратуре широкого применения в качестве подсветки. Диапазон рабочих температур от -60 до 85 °С.



### Особенности:

- высокая надежность при эксплуатации в различных условиях окружающей среды;

### Применение:

- рекламная подсветка;
- аварийное освещение

Таблица 1 - Типовые технические характеристики при t=25 °С

Наименование	Режим измерения	Цвет свечения, длина волны излучения λ, нм	Прямое напряжение Uпр, В, не более	Сила света Iv, кд, не менее	Угол излучения, град.	
					2θ <sub>0,5</sub>	2θ <sub>0,1</sub>
КИПД138А-120-Б	I <sub>пр</sub> =150мА	белый	4,0	3,5	100	160
КИПД138А-120-К	I <sub>пр</sub> =250мА	красный 615-635	2,5	1,5	100	160
КИПД138А-120-Ж		желтый 580-600	2,5	1,5	100	160

Таблица 2 - Предельные значения координат цветности по осям X и Y при I<sub>пр</sub>=0,25 А для белого цвета свечения

X	0,22	0,28	0,38	0,40
Y	0,28	0,22	0,47	0,30