

Светодиод КИПМ44

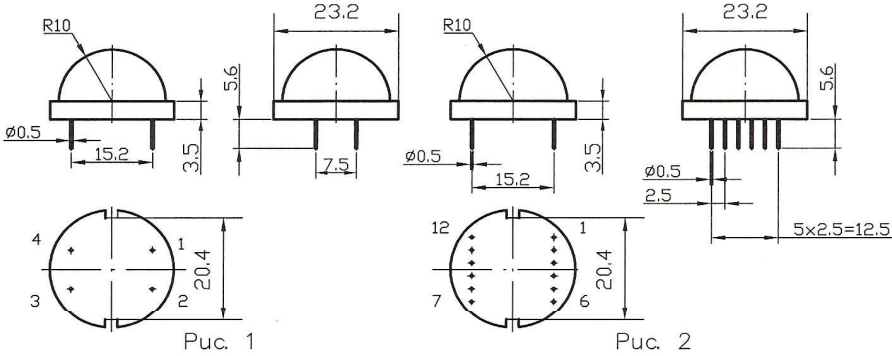
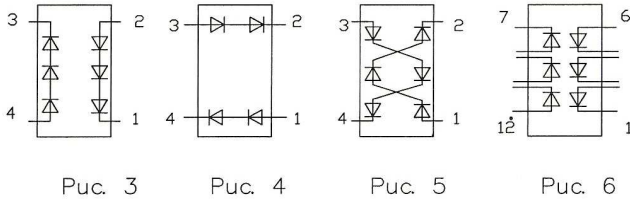


Рис. 1 Рис. 2
Схема электрическая принципиальная



Основные электрические параметры при T=25°C

Таблица 1

Наименование параметра, режим измерения, единица измерения	Буквенное обозначение	Обозначение группы	Шестикристалльные четырехвыводные	Четырехкристалльные четырехвыводные	Шестикристалльные двенадцатывыводные
Сила света индикатора, мкд, не менее при I _{пр.} =20мА	I _v	И	200	200	-
		К	-	-	300
		Л	500	500	500
		М	-	-	700
		Н	1000	-	1000
		П	1500	-	1500
		Р	2000	-	2000
С	2500	-	2500		
Постоянное прямое напряжение индикатора, В, не более при I _{пр.} =20мА	U _{пр.}	Для всех групп	13,5	9,0	4,5

Примечание:

1. Сила света указана при включении всех элементов.
2. Постоянное прямое напряжение на одном элементе $U_{пр} \leq 4,5В$ при $T_{окр} = (25 \pm 10)^\circ C$
3. Постоянное прямое напряжение на индикаторе определяется принципиальной электрической схемой.

Таблица 2

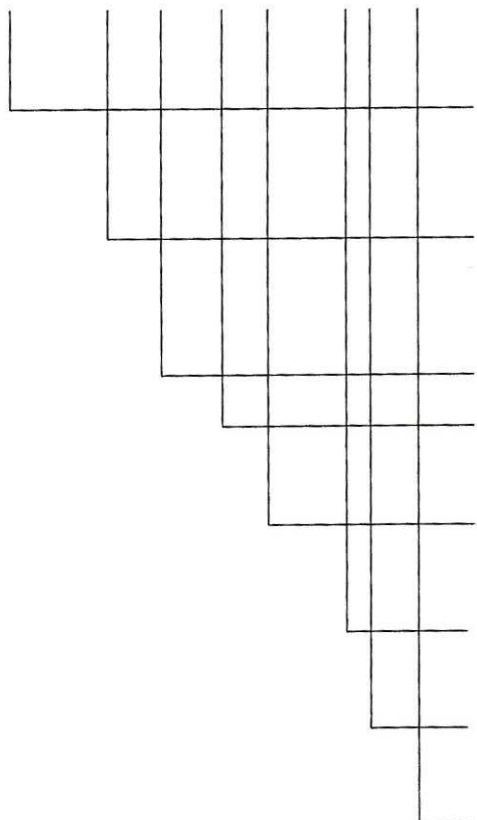
Цвет свечения	Обозначение цвета свечения	Предельные значения координат цветности по осям X и Y при $I_{пр} = 20mA$				
		X	Y	X	Y	X
Белый	Б	0,22	0,28	0,40	0,38	
		0,28	0,22	0,30	0,45	

Таблица 3

Цифра, обозначающая вариант конструктивного исполнения	Рис.	
	Габаритный чертёж	Схема электрическая принципиальная
1	2	6
3	1	3
11		4
14		5

Условное обозначение индикатора

КИПМ 44 X - X X - X X X



буквы, обозначающие вид приемки, принадлежность к ЗСИ, вид ЗСИ, вид отображаемой информации в соответствии с ОСТ 11 339.015

цифры, обозначающие порядковый номер разработки, присвоенный в установленном порядке

буква, обозначающая группу индикатора по силе света

цифра, обозначающая число элементов индикатора

буква, обозначающие цвет свечения и координаты цветности

цифра, обозначающая количество выводов

буква, обозначающая цвет корпуса:
Д- диффузионный без красителя (с рассеивателем)

цифра, обозначающая вариант конструктивного исполнения в соответствии с таблицей 3