



# АО «ПРОТОН»

302040, РОССИЯ, г. Орёл, ул. Лескова 19;  
Тел./факс: (4862) 41-04-52, 41-01-20, 41-44-10;  
E-mail: optel@proton-orel.ru, www.proton-orel.ru

## **ПРИБОР СВЕТОВОЙ ПС03-10-70/70-С-28-10**

Прибор световой ПС03-10-70/70-С-28-10 (далее прибор) предназначен для светомаскировочного освещения объекта.

Прибор соответствует КЕНС.676641.001 ТУ.

Группа аппаратуры 1.3, 2.1.2, 2.1.3, 3.2.5 по ГОСТ РВ 20.39.304.

Категория качества "ВП" по ГОСТ 20.39.411-97.

Гарантийный срок эксплуатации прибора - 15 лет в пределах гарантийного срока хранения.

### **Общие данные**

Конструктивно прибор представляет собой модуль на основе единичных высокоинтенсивных светодиодов с преобразователем напряжения, установленный в корпус. На корпусе прибора размещен выключатель.

Прибор устойчив к воздействию механических, климатических, биологических факторов и специальных сред, соответствующих группе унифицированного исполнения 2У по ГОСТ РВ 20.39.414.1-97, в том числе

Рабочая температура среды: от минус 60°С до 70°С

Предельная температура среды: от минус 65°С до 85°С

Относительная влажность воздуха

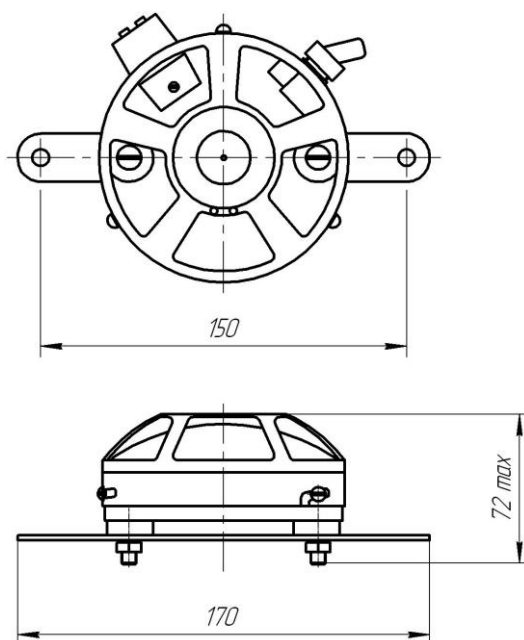
при температуре 35°С: 100%

Цвет свечения прибора: синий

Масса прибора не более: 0,5 кг

\*При подключении к сети питания соблюдение полярности не требуется.

## Общий вид и габаритные размеры прибора ПС03-10-70/70-С-28-10



### Основные технические параметры прибора

Наименование изделия	Цвет свечения	Осевая сила света, кд (световой поток, лм), не менее	Угол излучения, (горизонт./вертикал.), град., не менее	Напряжение питания, В	Род тока	Ток потребления, мА (мощность потребления, Вт), не более
Прибор световой ПС03-10-70/70-С-28-10	Синий	10 (25)	70/70	28±10 %	Постоянный	500 (10)

### Распределение силы света в вертикальной и горизонтальной плоскостях прибора ПС03-10-70/70-С-28-10

