



# АО «ПРОТОН»

302040, РОССИЯ, г. Орёл, ул. Лескова 19;

Тел.: (4862) 41-01-64, 41-04-65;

E-mail: [mailproton@mail.ru](mailto:mailproton@mail.ru), [www.proton-orel.ru](http://www.proton-orel.ru)

## **Прибор световой ПС07-15-15/360-Б-24-20**

Прибор световой ПС07-15-15/360-Б-24-20 (далее прибор) предназначен для использования в качестве навигационного огня для комплектации перспективных и модернизируемых кораблей.

Прибор соответствует КЕНС.676641.001 ТУ.

Группа аппаратуры 1.3, 2.1.2, 2.1.3, 3.2.5 по ГОСТ РВ 20.39.304-98.

Категория качества «ВП» по ГОСТ. 20.39.411-97.

Гарантийный срок эксплуатации прибора - 15 лет в пределах гарантийного срока хранения.

### **Общие данные**

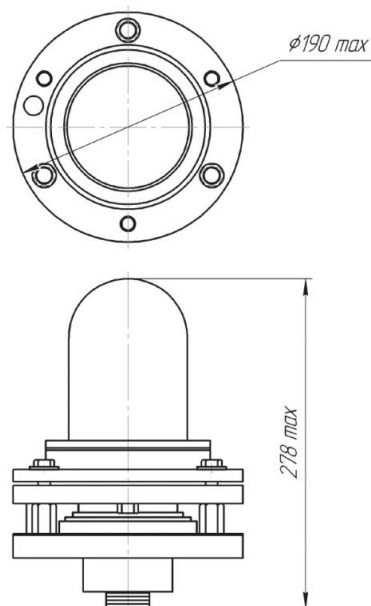
Конструктивно прибор представляет собой модуль на основе единичных высокоинтенсивных светодиодов с преобразователем напряжения, установленный в корпус.

Прибор устойчив к воздействию механических, климатических, биологических факторов и специальных сред, соответствующих группе унифицированного исполнения 2У по ГОСТ РВ 20.39.414.1-97, в том числе:

Рабочая температура среды:	от минус 60°С до 70°С
Предельная температура среды:	от минус 65°С до 85°С
Относительная влажность воздуха при температуре 35°С:	100%
Цвет свечения прибора:	белый
Масса прибора не более:	12,8 кг

\* При подключении прибора к сети соблюдение полярности не требуется

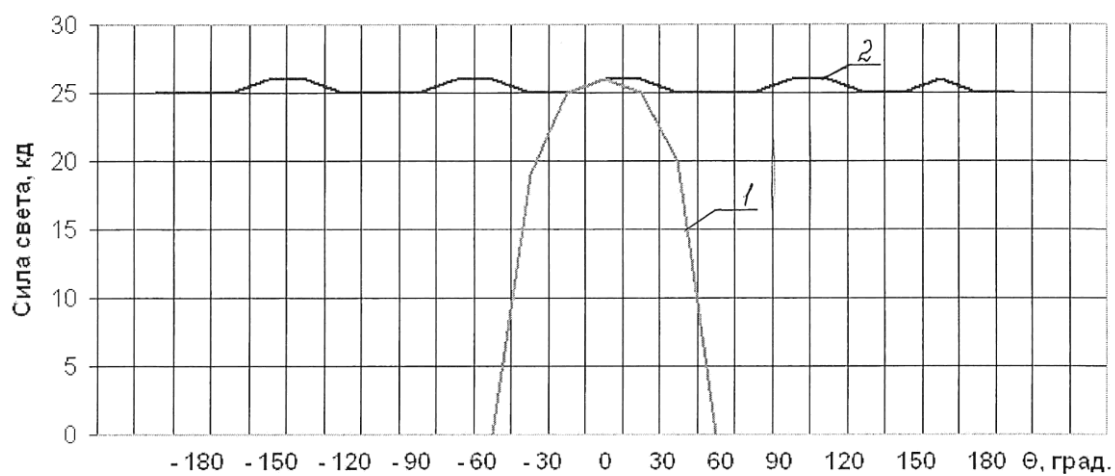
## Общий вид и габаритные размеры прибора светового ПС07-15-15/360-Б-24-20



### Основные технические параметры прибора

Наименование изделия	Цвет свечения	Осевая сила света, кд (световой поток, лм), не менее	Угол (горизонт./вертикал.), град., не менее	Напряжение питания, В	Род тока	Ток потребления, мА (мощность потребления, Вт), не более
Прибор световой ПС07-15-15/360-Б-24-20	Белый	15 (70)	15/360	24±10%	Постоянный	600 (20)

### Распределение силы света в вертикальной и горизонтальной плоскостях прибора светового ПС07-15-15/360-Б-24-20



1 – в горизонтальной плоскости ; 2 – в вертикальной плоскости