



Индикаторы ИПМ53В9

АЕЯР.432220.495 ТУ

Индикаторы полупроводниковые мнемонические предназначены для подсветки информационного поля в кнопочных переключателях в изделиях спецтехники.
 Диапазон рабочих температур от -60 до 85 °С.

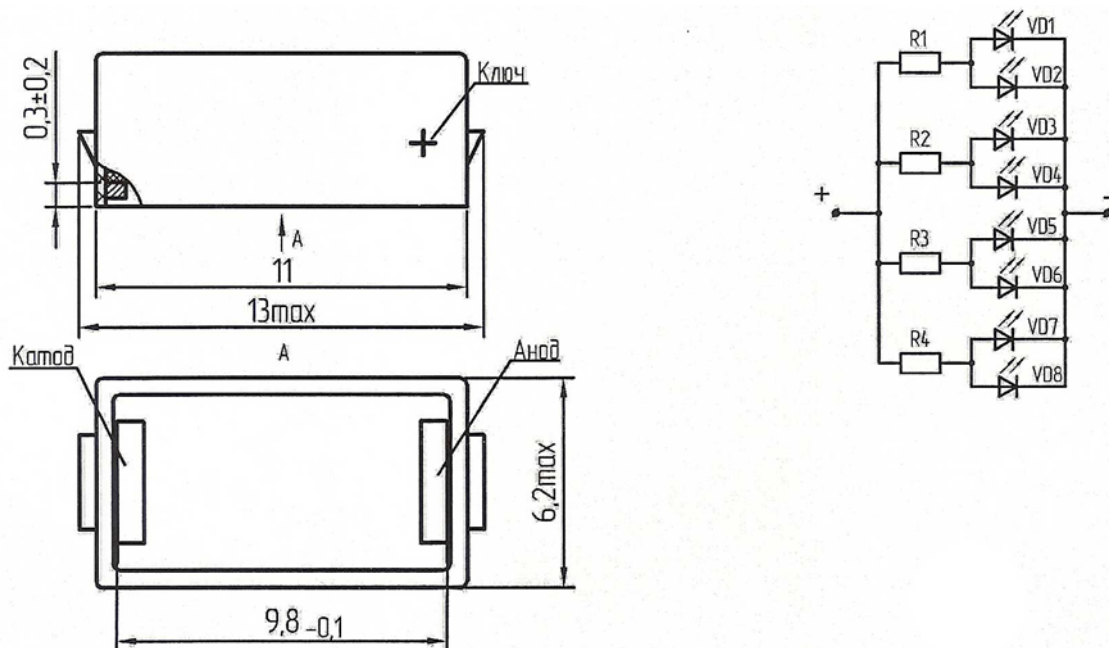


Таблица – Основные электрические и светотехнические параметры

Наименование параметра, единица измерения, режим измерения	Буквенное обозначение	Норма				Температура, °С
		ИПМ53В9-8Л		ИПМ53В9-8Б		
		не менее	не более	не менее	не более	
Яркость индикатора, кд/м ² , при U _{пит} =5 В	L _и	20	40	10	25	25±10
Неравномерность яркости индикатора по площади излучающей поверхности, при U _{пит} =5 В	ΔL _и	1:1	1:3	1:1	1:3	25±10
Ток потребления, мА, при U _{пит} =5 В	I _{пот}	15	100	15	100	25±10 85±3 минус 60±3
Доминирующая длина волны, нм, при U _{пит} =5 В	λ _д	515	525	-	-	25±10

Изделие находится в разработке. Срок освоения - декабрь 2017 г.