



Индикатор типа ИПД132

АЕЯР.432220.320 ТУ

Индикаторы полупроводниковые единичные предназначены для отображения сигнальной информации в бортовых светильниках и бортовых пультах летательных аппаратов и других системах светосигнального оборудования (табло светосигнальное) в аппаратуре специального назначения.

Диапазон рабочих температур от -60 до 85 °С.

Аналоги: BL-B3141-ATY фирмы Bright-Led Electronics Corp., L-1154ID, L-1154YD, L-132XID, L-1344ID, L-34ZGC фирмы Kingbright.

Рис. 1

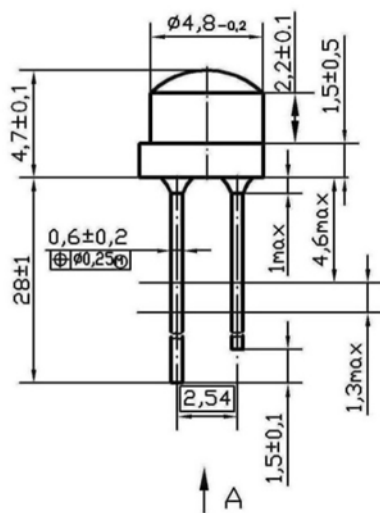
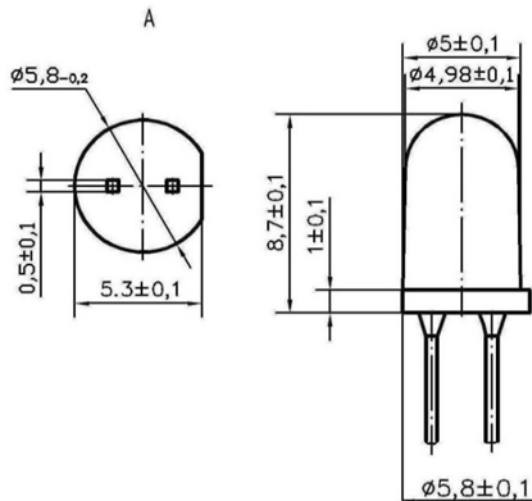


Рис. 2

остальное см. рис. 1



Короткий вывод - катод

Рис. 3

остальное см. рис. 1

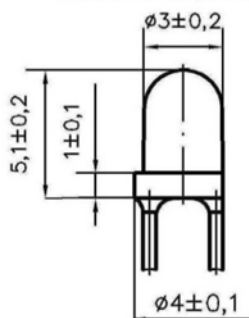


Рис. 4

остальное см. рис. 1

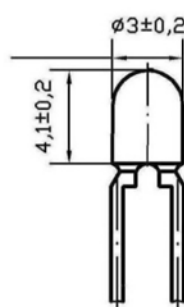


Рис. 5

остальное см. рис. 1

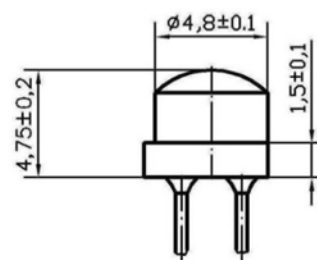


Рис. 6
остальное см. рис. 1

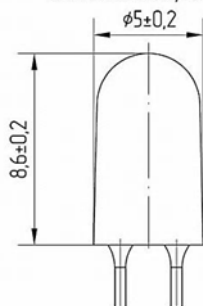




Таблица 1 - Основные электрические и светотехнические параметры при 25°C и $I_{пр}=20$ мА

Тип изделия	Тип корпуса	Цвет свечения, длина волны λ , нм	Сила света I_v , мкд, не менее	Постоянное прямое напряжение В, не более	Угол излучения на уровне $0,5 \cdot I_v \text{ max}$, градус	Рис.		
ИПД132А-К-П ИПД132Б-К-П ИПД132В-К-П	Прозрачный	Красный 620-630	200 300 500	2,4	60	1		
ИПД132А-Ж-П ИПД132Б-Ж-П ИПД132В-Ж-П	Прозрачный	Желтый 585-595	200 300 500				2,4	60
ИПД132Б-Л-П	Прозрачный	Зеленый 515-525	300					
ИПД132В-Л-П	Прозрачный	Зеленый 515-525	500	4,0	60			
ИПД132А-С-П	Прозрачный	Синий 460-480	200	4,0	60		5	
ИПД132А-Б-П	Прозрачный	Белый см. табл. 2	200	4,0	60			
ИПД132Г-Б-П	Прозрачный	Белый см. табл. 2	1000	4,0	60			
ИПД132Г-Л-П	Прозрачный	Зеленый 515-525	1000	4,0	60			
ИПД132В1-К-П	Прозрачный	Красный 610-620	500	2,8	40			4
ИПД132В1-К	Диффузионный окрашенный	Красный 610-620	500	2,8	60			
ИПД132В1-Ж-П	Прозрачный	Желтый 585-595	500	2,8	40			
ИПД132В1-Ж	Диффузионный окрашенный	Желтый 585-590	500	2,8	60			
ИПД132Г1-Л-П	Прозрачный	Зеленый 515-525	1000	4,0	40			
ИПД132Е1-Л-П	Прозрачный	Зеленый 515-525	3000	4,0	40			
ИПД132Г1-Л	Диффузионный окрашенный	Зеленый 515-525	1000	4,0	40			
ИПД132В1-С-П	Прозрачный	Синий 460-480	500	4,0	40			



АО «ПРОТОН»

Продолжение таблицы 1 - Основные электрические и светотехнические параметры при 25°C и I_{нр}=20 мА

Тип изделия	Тип корпуса	Цвет свечения, длина волны λ, нм	Сила света Iv, мкд, не менее	Постоянное прямое напряжение В, не более	Угол излучения на уровне 0,5·I _{v max} , градус	Рис.
ИПД132В2-К	Диффузионный окрашенный	Красный 610-620	500	2,8	40	3
ИПД132В2-К-Т	Прозрачный окрашенный	Красный 620-630	500	2,8	40	
ИПД132Б2-К-Т	Прозрачный окрашенный	Красный 620-630	300	2,8	40	
ИПД132В2-Ж	Диффузионный окрашенный	Желтый 585-595	500	2,8	60	
ИПД132Б2-Ж-Т	Прозрачный окрашенный	Желтый 585-595	300	2,8	40	
ИПД132В2-Л	Диффузионный окрашенный	Зеленый 515-525	500	4,0	40	
ИПД132Г2-Л-П	Прозрачный	Зеленый 515-525	1000	4,0	40	
ИПД132Д2-Л-П	Прозрачный	Зеленый 515-525	2000	4,0	40	
ИПД132Б2-С-П	Прозрачный	Синий 460-480	300	4,0	40	
ИПД132В2-С-П	Прозрачный	Синий 460-480	500	4,0	40	
ИПД132Г2-Б-П	Прозрачный	Белый см. табл. 2	1000	4,0	40	
ИПД132Д2-Б-П	Прозрачный	Белый см. табл. 2	2000	4,0	40	
ИПД132Г3-К-П	Прозрачный	Красный 610-620	1000	2,8	20	2
ИПД132Д3-К-П	Прозрачный	Красный 620-630	2000	2,8	20	
ИПД132К3-Л-П	Прозрачный	Зеленый 515-525	15000	4,0	20	
ИПД132Е3-Л-П	Прозрачный	Зеленый 515-525	3000	4,0	20	
ИПД132Г3-С-П	Прозрачный	Синий 460-480	1000	4,0	20	
ИПД132Д3-Ж-П	Прозрачный	Желтый 585-595	2000	2,8	20	



АО «ПРОТОН»

Тип изделия	Тип корпуса	Цвет свечения, длина волны λ , нм	Сила света I_v , мкд, не менее	Постоянное прямое напряжение В, не более	Угол излучения на уровне $0,5 \cdot I_{v \text{ max}}$, градус	Рис.
ИПД132И3-Б-П	Прозрачный	Белый см. табл. 3	10000	4,0	20	2
ИПД132И4-Б-П	Прозрачный	Белый см. табл. 3	10000	4,0	20	6
ИПД132Ж1-Б-П	Прозрачный	Белый см. табл. 3	5000	4,0	40	4

Таблица 2

Цвет	Координаты цветности							
	X_1	Y_1	X_2	Y_2	X_3	Y_3	X_4	Y_4
Белый	0,300	0,300	0,300	0,325	0,500	0,410	0,500	0,435

Таблица 3

Цвет	Координаты цветности							
	X_1	Y_1	X_2	Y_2	X_3	Y_3	X_4	Y_4
Белый	0,275	0,300	0,295	0,25	0,500	0,400	0,450	0,550