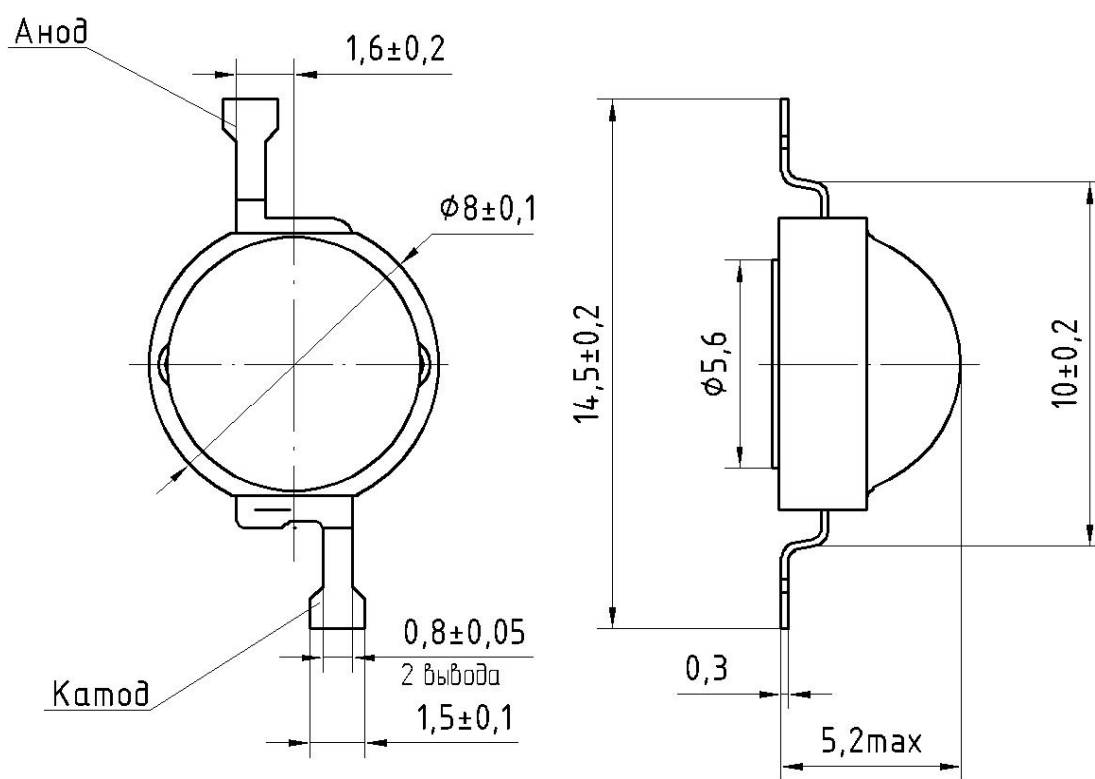




## Индикатор полупроводниковый единичный ИПД172А



Аналоги: индикаторы KADS-8072SE9Z4S, KADS-8072SY9Z4S, KADS-8072ZG10Z4S, KADS-8072QB14Z4S фирмы Kingbright.

Диапазон рабочих температур: от минус 60 °С до 85 °С.

Тип корпуса: металлопластмассовый корпус типа emitter.

### Типовые технические характеристики при $I_{пр} = 350 \text{ мА}$ , $T = 25 \text{ °С}$

Наименование параметра, единица измерения	Буквенное обозначение параметра	Норма параметра				
		ИПД172А-К	ИПД172А-Ж	ИПД172А-Л	ИПД172А-С	ИПД172А-Б
Цвет свечения		красный	желтый	зеленый	синий	белый
Доминирующая длина волны излучения, нм	$\lambda$	610-640	580-600	510-540	450-480	-
Световой поток, лм, не менее	$I_v$	30	22	50	12	80
Постоянное прямое напряжение, В, не более	$U_{пр}$	2,8	2,8	3,8	3,8	3,8

Изделие находится в разработке. Срок освоения – 2019 г.