

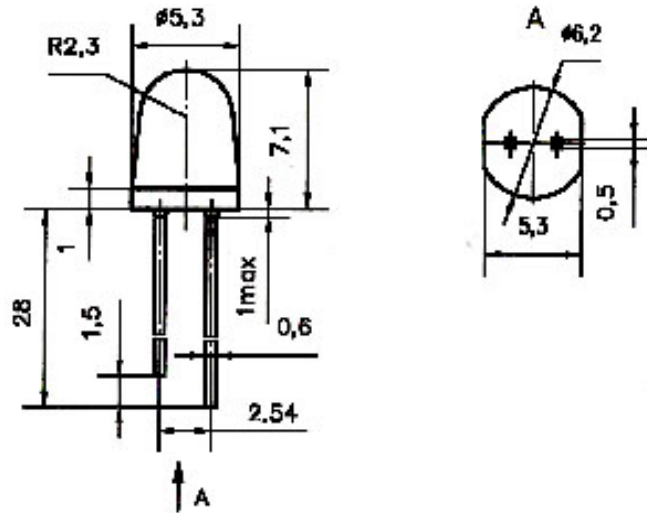


АО «ПРОТОН»

Индикатор АЛ307

аАО.336.076/02 ТУ

Индикаторы полупроводниковые единичные предназначены для визуального отображения информации. Диапазон рабочих температур от -60 до 70 °С. Тип корпуса - прозрачный окрашенный.



Короткий вывод - катод

Таблица - Основные электрические и светотехнические параметры при $t = 25^{\circ}\text{C}$

Тип изделия	Цвет свечения, длина волны, нм	Сила света I_v , мкд, не менее, при $I_{пр}$					Прямое напряжение $U_{пр}$, В, не более, при $I_{пр}$					Угол излучения $2\Theta_{1/2}$, градус, не менее
		1мА	3мА	5мА	10мА	20мА	1мА	3мА	5мА	10мА	20мА	
АЛ307АМ1	красный 670-650				0,2					3,0		40
АЛ307БМ1					0,9					2,0		
АЛ307ВМ1	зеленый 580-560					0,4				2,8		
АЛ307ГМ1						1,5					2,8	
АЛ307КМ5	красный 670-650				2,0					2,0		
АЛ307КМ6		0,3					2,0					
АЛ307КМ7			1,0					2,0				
АЛ307КМ8				2,0					2,0			
АЛ307КМ9					4,0					2,0		
АЛ307СМ1	зеленый 580-560					0,25					4,0	
АЛ307НМ1						6,0					2,8	