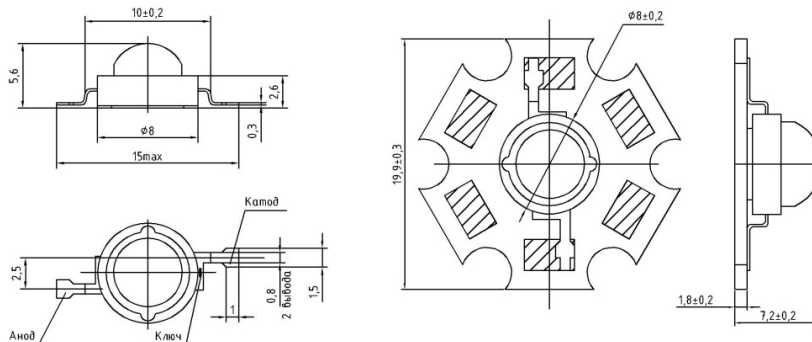




## Индикатор КИПД140

АДКБ.432220.351 ТУ



**КИПД140-1**



**КИПД140-2**



### Особенности:

- металлопластмассовый корпус;
- высокая надежность при эксплуатации в различных условиях окружающей среды;

### Применение:

- внутренняя и внешняя архитектурная подсветка;
- сигнальное и маркерное аварийное освещение;
- декоративное и рекламное освещение

Диапазон рабочих температур от -60 до 70 °С.

Таблица 1 - Типовые технические характеристики при  $I_{пр}=350$  мА,  $t=25^\circ$

Наименование	Цвет свечения, (длина волны излучения $\lambda$ , нм)	Прямое напряжение $U_{пр}$ , В, не более	Световой поток $\Phi$ , лм, не менее	Угол излучения, град	
				$2\Theta_{0,5}$	$2\Theta_{0,1}$
КИПД140А-120-1Б-1 КИПД140А-120-1Б-2	белый	4,5	25	120	160
КИПД140А-120-1С-1 КИПД140А-120-1С-2	синий 460-480	4,5	8	120	160
КИПД140А-120-1К4-1 КИПД140А-120-1К4-2	красный 615-635	3,0	30	120	160
КИПД140А-120-1Ж-1 КИПД140А-120-1Ж-2	желтый 580-600	3,0	30	120	160
КИПД140А-120-1Л-1 КИПД140А-120-1Л-2	зеленый 515-535	4,5	20	120	160

Таблица 2 - Цветовая температура для белого цвета свечения

Группа	R	S	T	U	V	W	X	Y
Цветовая температура, К	3500 - 3800	3800 - 4100	4100 - 4500	4500- 5000	5000- 5650	5650- 6300	6300- 7000	7000- 10000

**Для светодиодов КИПД140-1 применение только с дополнительным теплоотводом.**