



АО «ПРОТОН»

Индикатор КИПД84

АДКБ.432220.080 ТУ

Индикаторы полупроводниковые единичные предназначены для визуальной индикации. Диапазон рабочих температур для индикаторов зеленого, белого и синего цветов свечения от -60 до 80 °С, для индикаторов красного и желтого цветов свечения - от -60 до 85 °С.

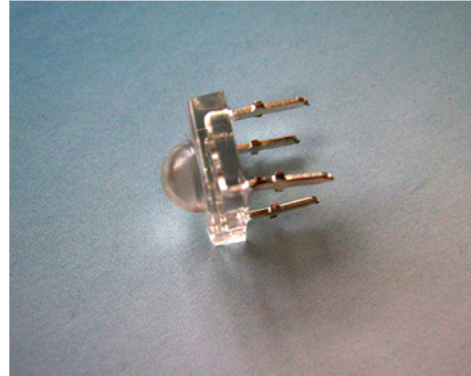
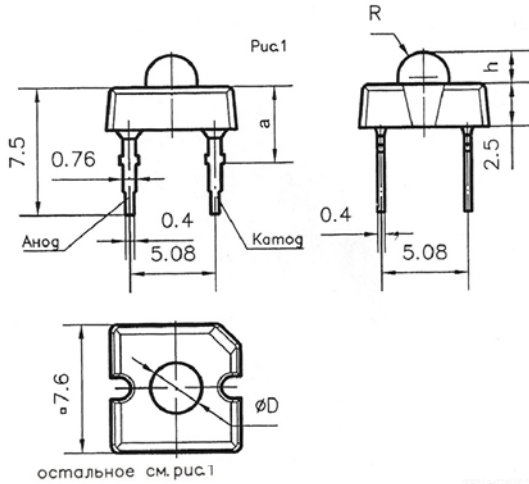
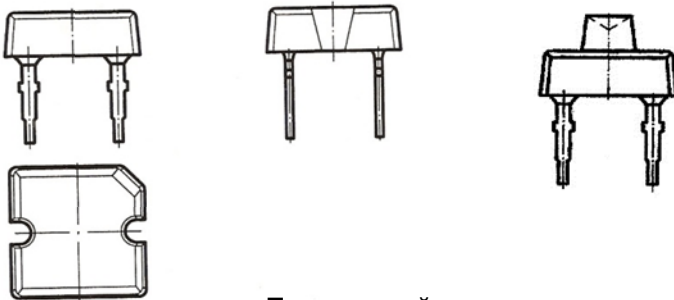


Рис.3
остальное см.рис.1



Прозрачный корпус

Таблица 1

Цифра, обозначающая вариант конструктивного исполнения	Рис.	Размеры, мм			
		D	R	h	a
1	1	3	1,5	1,9	4,4
2	1	3	1,5	1,5	4,4
3	1	5	2,5	2,5	4,9
4	2	-	-	-	4,7

Применение:

- автомобильные фонари, навигационные огни, бытовая техника.

КИПД84Х-XX-XX

- Буквы, обозначающие вид приемки, принадлежность ЗСИ, вид отображаемой информации в соответствии с ОСТ 11 339. 015.
- Цифры, обозначающие порядковый номер разработки.
- Буква, обозначающая группу светодиода по силе света.
- Цифра, обозначающая угол излучения.
- Буква или буква и цифра, обозначающие цвет свечения и длину волны.
- Буква, обозначающая внешний вид корпуса: П-прозрачный без красителя;
- Цифра, обозначающая вариант конструктивного исполнения в соответствии с таблицей 1.



АО «ПРОТОН»

Диапазон рабочих температур: от минус 60° до плюс 85°С.

Таблица 2 - Основные электрические и светотехнические параметры при t = 25°С

Тип	Цвет	Длина волны λд, нм	Прямое напряжение Упр, В		Сила света Iv, мкд		Угол излучения 2Θ ½, градус, не менее			
			тип	макс	мин.	макс.				
КИПД84Ф-40Ж-П1	желтый	580-595	2,1	3,5	5000	7000	40			
КИПД84Р-60Ж-П2					2000	2500	60			
КИПД84С-70Ж-П3					2500	3000	70			
КИПД84П-130Ж-П4					1500	2000	130			
КИПД84К-120Ж-П5					300	500	120			
КИПД84Ф-40К4-П1	красный	620-630	2,1	3,5	5000	7000	40			
КИПД84Р-60К4-П2					2000	2500	60			
КИПД84С-70К4-П3					2500	3000	70			
КИПД84Н-130К4-П4					1000	1500	130			
КИПД84С-40Л4-П1	зеленый	515-525	3,0	4,6	2500	3000	40			
КИПД84С-40Л5-П1		505-515			2500	3000				
КИПД84П-60Л4-П2		515-525			1500	2000	60			
КИПД84П-60Л5-П2		505-515			1500	2000				
КИПД84П-70Л4-П3		515-525			1500	2000	70			
КИПД84П-70Л5-П3		505-515			1500	2000	70			
КИПД84Л-130Л4-П4		515-525			500	700	130			
КИПД84Л-130Л5-П4		505-515			500	700				
КИПД84Р-40С1-П1	синий	460-480	3,0	4,6	2000	2500	40			
КИПД84Р-40С2-П1		440-460			2000	2500				
КИПД84Н-60С1-П2		460-480			1000	1500	60			
КИПД84Н-60С2-П2		440-460			1000	1500				
КИПД84М-70С1-П3		460-480			700	1000	70			
КИПД84М-70С2-П3		440-460			700	1000				
КИПД84К-130С1-П4		460-480			300	500	130			
КИПД84К-130С2-П4		440-460			300	500				
КИПД84У-40Б-П1		белый			Координаты цветности в соответствии с таблицей 3 и приложением 1	3,0	4,6	4000	5000	40
КИПД84Т-50Б-П2								3000	4000	50
КИПД84Р-70Б-П3	2000		2500	70						
КИПД84Л-130Б-П4	500		700	130						
КИПД84М-120Б-П5	700		1000	120						

* - режим измерения: для индикаторов красного, желтого цвета свечения Iпр=70мА, зеленого, синего, белого цвета свечения Iпр=30мА

Таблица 3 - Значения координат цветности для индикаторов белого цвета свечения

Б01		Б11		Б12		Б21		Б31		Б32	
х	у	х	у	х	у	х	у	х	у	х	у
0,274000	0,255000	0,286900	0,276000	0,296492	0,298628	0,308000	0,309000	0,315845	0,333058	0,314789	0,344392
0,269000	0,260000	0,282500	0,285000	0,292715	0,312226	0,302911	0,332553	0,314769	0,344392	0,313800	0,355000
0,282500	0,285000	0,295000	0,304000	0,303599	0,329369	0,314789	0,344392	0,328800	0,355000	0,328600	0,368900
0,286900	0,276000	0,297500	0,295000	0,307604	0,310834	0,317070	0,319600	0,329000	0,345100	0,328800	0,355000