

## Индикатор ИПД146

АЕЯР.432220.465 ТУ

Индикаторы знаковосинтезирующие полупроводниковые единичные в металлокерамическом корпусе предназначены для использования в бортовых светильниках, а также для визуального отображения информации в изделиях спецтехники.

Диапазон рабочих температур от -60 до 85 °С.

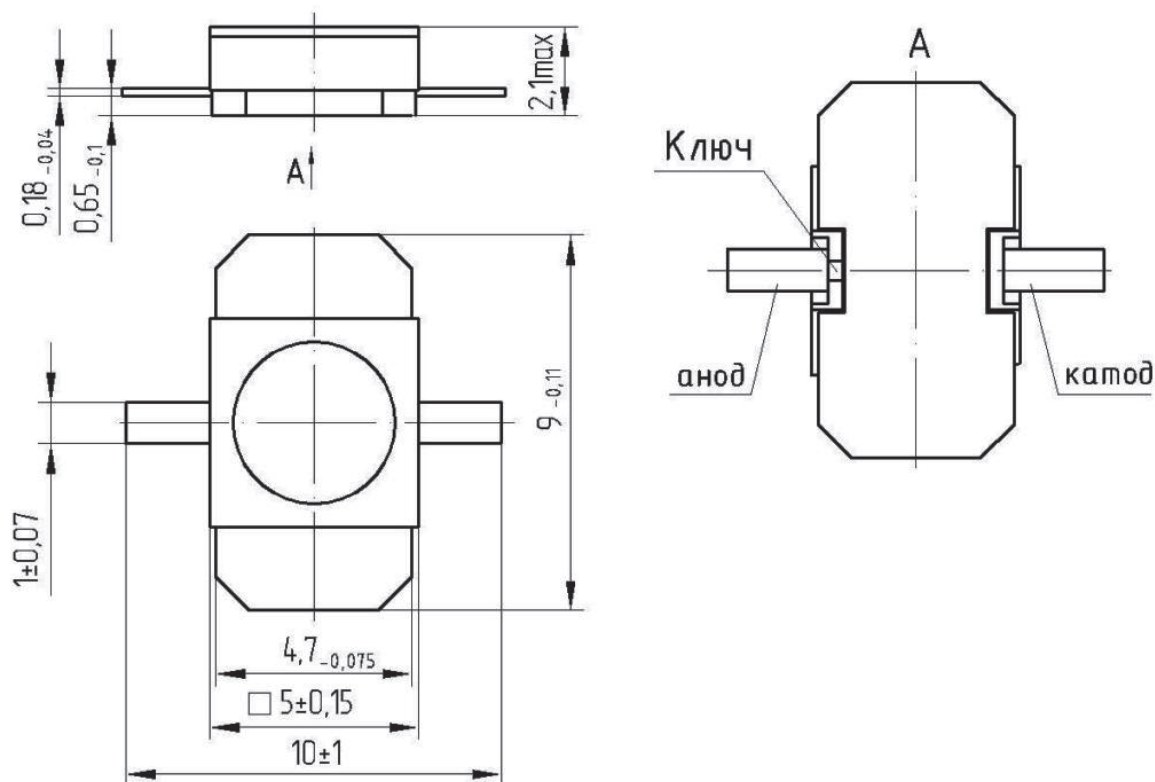


Таблица - Основные электрические и светотехнические параметры при  $I_{пр} = 100 \text{ mA}$ ,  $t = 25^\circ\text{C}$

Тип изделия	Цвет свечения (длина волны излучения $\lambda$ , нм)	Прямое напряжение $U_{пр}$ , В, не более		Сила света $I_v$ , кд, не менее		Угол излучения $2\theta_{0,5}$ , град, не менее
		не менее	не более	не менее	не более	
ИПД146А-К	красный (610-630)	1,6	2,8	1,0	3,0	90
ИПД146А-Л	зеленый (520-540)	2,6	4,0	2,0	8,0	
ИПД146А-С	синий (450-470)	2,5	4,0	0,5	3,0	
ИПД146А-Б	белый (цветовая температура 4000-7000 К)	2,5	4,0	4,0	10,0	