



Полупроводниковый единичный индикатор поверхностного монтажа КИПД177

АДКБ.432220.563ТУ

Индикаторы предназначены для подсветки в изделиях народного хозяйства.

Диапазон рабочих температур от минус 60 °С до плюс 70 °С.

Предельная температура среды от минус 65 °С до плюс 85 °С.

Аналоги: индикатор MLE SWT-A1-0000-0003E3 фирмы «Cree», США.

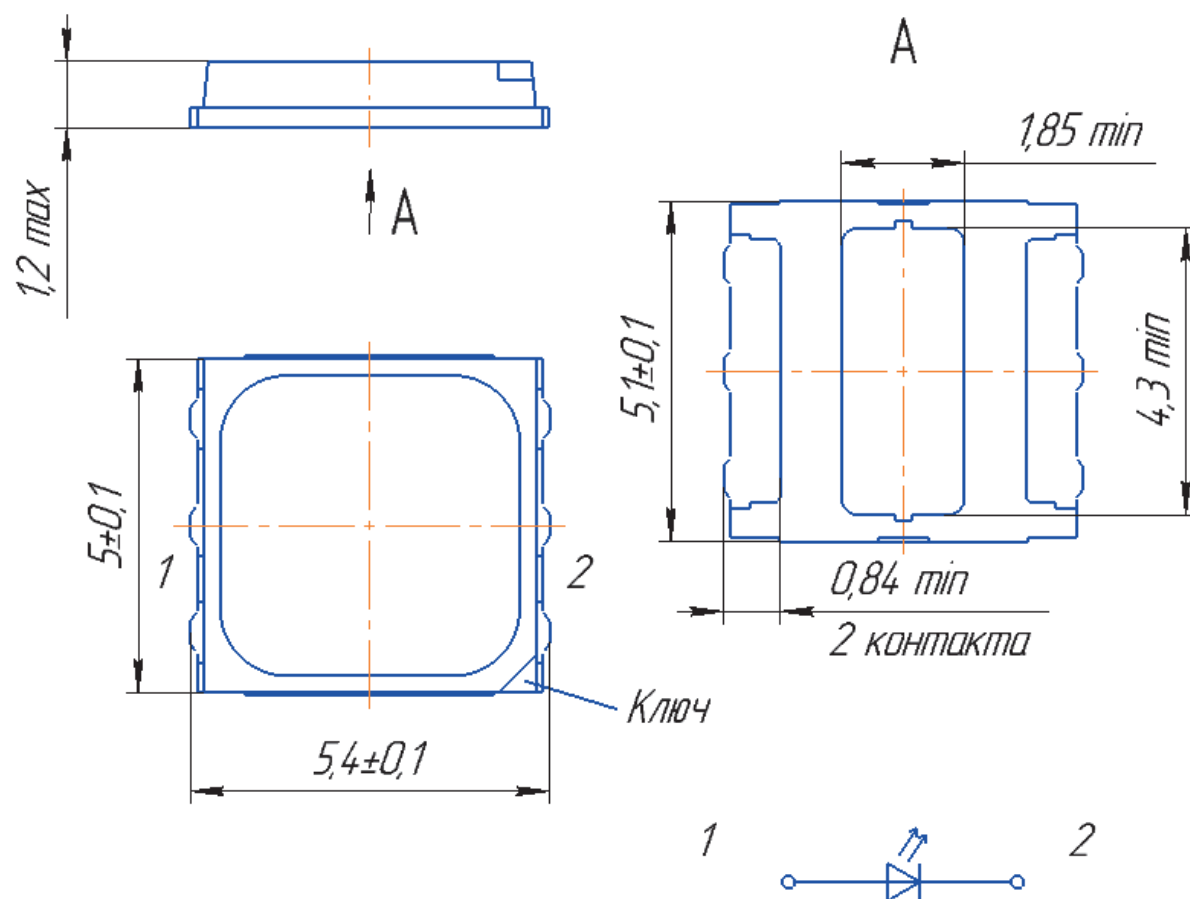


Таблица – Основные электрические и светотехнические параметры при $I_{пр} = 150 \text{ мА}$, $T = 25 \text{ °С}$

Наименование изделия	Световой поток, Φ_v (лм) при $I_{пр} = 150 \text{ мА}$	Постоянное прямое напряжение, $U_{пр}$ (В) при $I_{пр} = 150 \text{ мА}$	Цветовая температура, T (К)	Цвет свечения
	Не менее	Не более		
КИПД177А-Б	45	3,6	4500-5500	Белый