



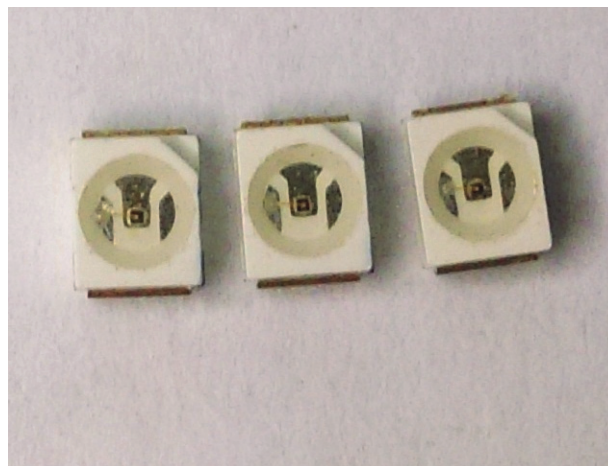
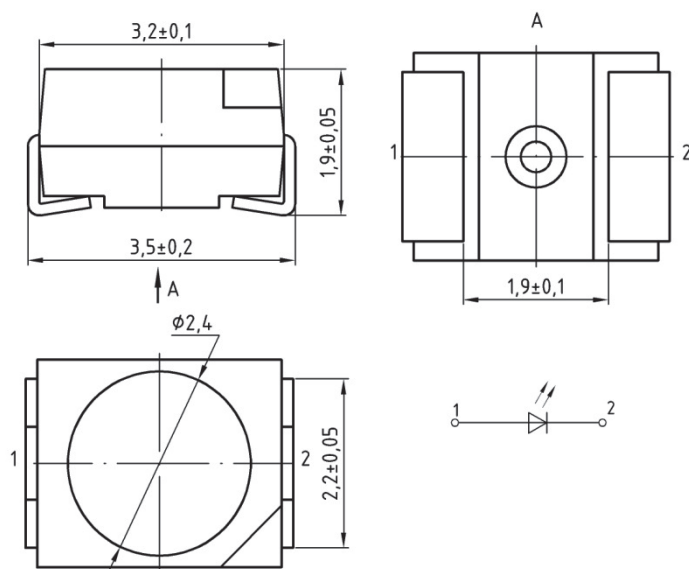
Излучатель полупроводниковый инфракрасного диапазона АОИ1005

АДКБ.432220.544 ТУ

Диапазон рабочих температур: от - 60 °С до 85 °С.

Аналоги: индикаторы КА-3528SF4С, КА-3528F3С фирмы Kingbright.

Тип корпуса: металлополимерный корпус типа 3528.



Вывод № 1 – катод, вывод № 2 – анод

Таблица 1 Типовые технические характеристики при $I_{пр} = 20 \text{ мА}$, $T = 25 \text{ °С}$

Наименование параметра, единица измерения, режим измерения	Буквенное обозначение параметра	Норма параметра					
		АОИ1005А9		АОИ1005Б9		АОИ1005В9	
		не менее	не более	не менее	не более	не менее	не более
Мощность излучения, мВт (при $I_{пр} = 20 \text{ мА}$)	P_e	3	–	1,5	–	3	–
Постоянное прямое напряжение, В (при $I_{пр} = 20 \text{ мА}$)	$U_{пр}$	–	1,7	–	1,7	–	1,7
Доминирующая длина волны излучения, нм	λ	850	890	920	960	890	920
Угол излучения	$2\theta_{0,5}$	110 °	–	110 °	–	110 °	–